

PROJEKT
BUDOWLANY - WYKONAWCZY
PRZEBUDOWY DROGI POWIATOWEJ
Nr 2041B Kulesze Kościelne - Sokoły w lok.
0+350,00 – 2+791,50
3+500,00 – 5+196,00
5+940,00 – 8+890,00

Inwestycja będzie realizowana na działkach:

- obręb Kulesze Podlipne Nr: 40/2, 33/7, 33/1, 33/6;
- obręb Kulesze Podawce Nr: 83/1;
- obręb Wnory Wiechy Nr: 343, 344, i Nr 100, 31;
- obręb Wnory Pażochy Nr: 83, 259, 73, 74, 75, 76, 77, 78, 79, 80, 81, 82, 260/2, 261, 258, 257, 256, 255;
- obręb Stypułki Giezmiono Nr: 106/1, 49, 49/1, 50/4, 53/1, 53, 47/9;
- obręb Jamiołki Godzieby Nr: 148/5, 148/2, 148/4, 2/2, 1/5, 1/4.

**INWESTOR: ZARZĄD DRÓG POWIATOWYCH
W WYSOKIEM MAZOWIECKIEM**

PROJEKTANT: Mirosław Łuniewski
Nr upr. proj. UAN.7342-108/94

Mirosław Łuniewski
Upr. proj. kierow. budowy
Spec. konstr. inżyn. w zakr. dróg
Upr. Nr. UAN. 7342-108/94. Lom 33/86

SPRWADZAJĄCY: Łukasz Radziszewski
Nr upr. proj. PDL/0030/POOD/11

10 Czerwca 2016 r.

WYKAZ ZAŁĄCZNIKÓW

1. Strona tytułowa	str. 1
2. Zawartość opracowania	str. 2
3. Część opisowo - rysunkowa	str. 3
4. Opis techniczny	str. 4 - 8
5. Informacja dotycząca bezpieczeństwa i ochrony zdrowia	str. 9 - 10
6. Mapa orientacyjna w skali 1:25000	str. 11
7. Projekt zagospodarowania terenu w skali 1:500	str. 12 - 28
8. Przekrój normalny w skali 1:50	str. 29
9. Profil podłużny w skali 1:100/1000	str. 30 - 35
10. Przekroje poprzeczne skala 1:20/100	str. 36 - 68
11. Przekroje przepustu w km 4+090,50	str. 69 - 71
12. Przekroje przepustu w km 4+501,50	str. 72 - 74
13. Przekroje przepustu w km 8+132,50	str. 75 - 77
14. Przekroje przepustu w km 8+577,00	str. 78 - 80
15. Zjazd gospodarczy w nasypie	str. 81
16. Zjazd gospodarczy w wykopie	str. 82
17. Murek czołowy prosty	str. 83
18. Część obliczeniowo - kosztorysowa	str. 84
19. Kosztorys ofertowy	str. 85 - 86
20. Przedmiar robót	str. 87 - 94
21. Tabela robót ziemnych	str. 95 - 102
22. Tabela wyrównań kruszywem łamanym	str. 103 - 109
23. Tabela plantowania skarp nasypów	str. 110 - 116
24. Tabela plantowania skarp wykopów	str. 117 - 122
25. Wykaz drzew do karczowania	str. 123
26. Wykaz karp do karczowania	str. 124
27. Wykaz nawierzchni żwirowej na zjazdach do wykonania	str. 125 - 129

CZEŚĆ OPISOWO - RYSUNKOWA

OPIS TECHNICZNY

do projektu zagospodarowania działek:

- obręb Kulesze Podlipne Nr: 33/1, 33/7, 33/5, 33/6, 40/2, 35/2, 35/3;
- obręb Kulesze Podawce Nr: 83/1;
- obręb Wnory Wiechy Nr: 343, 344, 100, 31;
- obręb Wnory Pażochy Nr: 83, 73, 74, 75, 76, 77, 78, 79, 80, 81, 82, 255, 256, 257, 258, 260/2, 261, 259;
- obręb Stypułki Giemzino Nr: 106/1, 49, 49/1, 50/4, 53/1, 53, 47/9, 105;
- obręb Jamiołki Godzieby Nr: 148/4, 148/2.

1. PRZEDMIOT I CEL INWESTYCJI

Celem opracowania jest przebudowa drogi powiatowej Nr 2041B Kulesze Kościelne – Sokoły w lok. w lok. 0+350,00 – 2+791,50, 3+500,00 – 5+196,00 i 5+940,00 – 8+890,00.

Niniejsze opracowanie obejmuje:

- wykonanie warstwy ścieralnej grubości 4 cm z mieszanki mineralno-asfaltowej AC11 S 50/70 wg PN-EN-13108-1;
- wykonanie warstwy wiążącej grubości 4 cm z mieszanki mineralno-asfaltowej AC11 W 50/70 wg PN-EN-13108-1;
- wzmocnienie istniejącej nawierzchni bitumicznej kruszywem łamanym 0/31,5 stabilizowanym mechanicznie;
- korektę oznakowania pionowego (oddzielne opracowanie);
- przebudowę przepustów pod koroną drogi i na zjazdach gospodarczych;
- wykonanie renowacji rowów przydrożnych;
- wykonanie nawierzchni bitumicznej grub. 4+4 cm na zjazdach na drogi gminne
- wykonanie nawierzchni żwirowej na zjazdach gospodarczych

2. STAN PRAWNY

Inwestycja będzie realizowana na działkach administrowanych przez Zarząd Dróg Powiatowych w Wysokim Mazowieckiem:

- obręb Kulesze Podlipne Nr: 33/1, 33/7;
 - obręb Kulesze Podawce Nr: 83/1;
 - obręb Wnory Wiechy Nr: 343, 344;
 - obręb Wnory Pażochy Nr: 83;
 - obręb Stypułki Giemzino Nr: 106/1;
 - obręb Jamiołki Godzieby Nr: 148/4, 148/2,
- administrowanych przez Urząd Gminy w Kuleszach Kościelnych:
- obręb Kulesze Podlipne Nr: 33/5, 33/6, 40/2, 35/2, 35/3;
 - obręb Wnory Pażochy Nr: 259;
 - obręb Stypułki Giemzino Nr: 105;
- i na działkach prywatnych
- obręb Wnory Wiechy Nr: 100, 31;
 - obręb Wnory Pażochy Nr: 73, 74, 75, 76, 77, 78, 79, 80, 81, 82, 255, 256, 257, 258, 260/2, 261,
 - obręb Stypułki Giemzino Nr: 49, 49/1, 50/4, 53/1, 53, 47/9, na których należy uregulować stan prawny.

3. STAN ISTNIEJĄCY

Istniejąca droga powiatowa posiada klasę Z

3.1. Przebieg drogi

W/w odcinki drogi przebiegają przez teren niezabudowany.

- początek opracowania w km 0+350,00 około 50 m przed istniejącym przepustem pod koroną drogi
 - koniec opracowania w km 8+890,00 na końcu odcinka drogi przebudowanej w 2015r.
- Długość opracowania 7,087,50 km.

3.2. Przekroje normalne

Omawiana droga posiada przekrój trasowy w lok 0+350,00 – 2+791,50, 3+500,00 – 5+196,00 niżej wymienionych parametrach:

- nawierzchnia bitumiczna
- szerokość nawierzchni 5,00 m
- pobocza gruntowe szerokości 2x1,50 m
- szerokość korony drogi 8,00 m
- szerokość pasa drogowego zmienna 13,50 - 17,00 m

w lok. 5+940,00 – 8+890,00 posiada przekrój trasowy o niżej wymienionych parametrach:

- nawierzchnia bitumiczna
- szerokość nawierzchni 5,50 m
- szerokość korony drogi 8,00 m
- szerokość poboczy gruntowych 2x1,25 m,
- szerokość pasa drogowego zmienna 10,00 - 15,00 m.

W lok. 5+102,00 – 5+192,00 str. p. i w lok. 5+093,00 – 5+112,00 str. l. pobocza umocnione płytami ażurowymi posadowionymi na ławie betonowej, szer. umocnienia 0,80 m.

3.3. Uzbrojenie techniczne

Teren na którym położony jest odcinek drogi posiada niżej wymienione uzbrojenie:

- napowietrzna linia energetyczna
- podziemny kabel telekomunikacyjny
- wodociąg.

3.4. Stan techniczny

Nawierzchnia na w/w odcinkach drogi jest mocno zdeformowana w przekroju podłużnym i poprzecznym.

3.5. Odwodnienie

Odwodnienie powierzchniowe do istniejących rowów drogowych dalej rowami przydrożnymi do naturalnych niecek terenowych i przepustów pod koroną drogi w lok.

- 0+400,00 przepust o \varnothing 80 cm L=10,00 m, stan przepustu – dobry;
- 2+484,00 przepust o \varnothing 80 cm L=10,00 m (przepust do likwidacji posadowiony za wysoko, w latach poprzednich w lok. 2+487,00 wybudowany przepust z rur PCV o \varnothing 80 cm L=12,00m – stan przepustu dobry. Należy skarpy na wlocie i wylocie umocnić płytami ażurowymi);

4+090,50 przepust o \varnothing 80 cm L=10,00 m, stan przepustu – zły (rozstępy pomiędzy rurami, uszkodzone rury);

- 4+501,50 przepust o \varnothing 100 cm L=10,00 m, stan przepustu – zły (rozstępy pomiędzy rurami, uszkodzone rury);

- 6+860,00 przepust o \varnothing 80 cm L=11,00 m, stan przepustu – dobry;

- 7+522,00 przepust o 2x \varnothing 100 cm L=10,00 m, stan przepustu – dobry;

- 8+132,50 przepust o \varnothing 100 cm L=8,00 m, stan przepustu – zły (rozstępy pomiędzy rurami, uszkodzone rury);

- 8+575,00 przepust o \varnothing 80 cm L=13,00 m, stan przepustu – zły (rozstępy pomiędzy rurami, uszkodzone rury).

3.6. Obiekty inżynierskie

Na projektowanych do przebudowy odcinkach drogi brak jest obiektów inżynierskich.

3.7. Warunki ruchowe

Warunki ruchowe samochodowe i piesze są złe.

4. STAN PROJEKTOWANY

4.1. Przebieg trasy

Odcinki drogi zaprojektowano tak, aby oś projektowanej drogi pokrywała się z osią istniejącą w związku z tym zaprojektowano załamania osi drogi o niżej wymienionych parametrach:

W-1 w km 0+801,50 $\alpha = 60,00^{\circ}$, R = 50 m, i = 7% jednostronny, PP = 30,00 m, p = 2x0,80 m;

W-2 w km 1+211,50 $\alpha = 30,00^{\circ}$, R = 350 m, i = 3% jednostronny, PP = 30,00 m, p = 0;

W-3 w km 1+567,00 $\alpha = 9,00^{\circ}$, R = 700 m, i = 2% daszkowy;

W-4 w km 1+938,45 $\alpha = 40,00^{\circ}$, R = 130 m, i = 6,5% jednostronny, PP = 30,00 m, p = 2x0,30;

W-5 w km 2+188,00 $\alpha = 0,40^{\circ}$, załamanie trasy, i = 2% daszkowy;

W-6 w km 2+457,50 $\alpha = 14,00^{\circ}$, R = 520 m, i = 2% jednostronny, PP = 30,00 m, p = 0;

W-7 w km 3+727,50 $\alpha = 1,00^{\circ}$, załamanie trasy, i = 2% daszkowy;

W-8 w km 4+937,50 $\alpha = 6,50^{\circ}$, R = 760 m, i = 2% jednostronny, PP = 30,00 m, p = 0;

W-9 w km 6+240,00 $\alpha = 0,20^{\circ}$, załamanie trasy, i = 2% daszkowy;

W-10 w km 6+561,50 $\alpha = 1,22^{\circ}$, załamanie trasy, i = 2% daszkowy;

W-11 w km 6+930,00 $\alpha = 0,50^{\circ}$, załamanie trasy, i = 2% daszkowy;

W-12 w km 7+229,00 $\alpha = 1,10^{\circ}$, załamanie trasy, i = 2% daszkowy;

W-13 w km 7+794,50 $\alpha = 45,50^{\circ}$, R = 700 m, i = 2% daszkowy;

W-14 w km 8+509,00 $\alpha = 6,70^{\circ}$, R = 2160 m, i = 2% jednostronny, PP = 30,00 m, p = 0.

Spadki podłużne niwelety mieszczą się w granicach 0,04 – 3,23% załamania niwelety wyokrąglono łukami wklęsłymi i wypukłymi o promieniach wykazanych na profilu podłużnym.

4.2. Skrzyżowania

Droga powiatowa Nr 2041B w km 0+740,00 str. prawa krzyżuje się z drogą gminną o nawierzchni bitumicznej, w km 0+810,00 strona prawa krzyżuje się z drogą powiatową Kulesze Podlipne – Chojane Piecki o nawierzchni bitumicznej oraz z drogami gminnymi i dojazdowymi do pól wg załączonego wykazu.

4.3. Projektowane elementy drogi związane z bezpieczeństwem

Na planie sytuacyjnym stałej organizacji ruchu drogowego zostały naniesione znaki projektowane pokolorowane, istniejące do pozostawienia szare.

4.4. Przekroje normalne

Na projektowanym do przebudowy odcinku drogi projektuje się przekrój trasowy o niżej wymienionych parametrach:

- szerokość jezdni - 8,00 m;
- szerokość jezdni bitumicznej - 5,50 m;
- spadek poprzeczny jezdni daszkowy 2% na odcinku prostym na łukach poziomych

zgodnie z załączonym wykazem przechyłek na przekroju normalnym oraz na planie zagospodarowania terenu;

- szerokość poboczy gruntowych 2x1,25 m;
- w lok. 5+102,00 – 5+192,00 str. p. i w lok. 5+093,00 – 5+112,00 str. l. pobocza umocnić płytami ażurowymi posadowionymi na ławie betonowej, szer. umocnienia 0,80 m.
- klasa drogi Z;
- obciążenie ruchem KR – 2;
- szybkość projektowa 60 km/godz.

4.5. Konstrukcja nawierzchni

- warstwa ścierna grubości 4 cm z mieszanki mineralno-asfaltowej KR2 AC 11 S 50/70 wg PN-EN-13108-1;
- warstwa wiążąca grubości 4 cm z mieszanki mineralno-asfaltowej KR2 AC 11 W 50/70 wg PN-EN-13108-1.

4.6. Konstrukcja podbudowy

Istniejącą nawierzchnię bitumiczną należy sfrezować, frez wbudować w podbudowę na jej wzmocnienie. Wykonać wzmocnienie podbudowy kruszywem łamanym 0/31,5 stabilizowanym mechanicznie grubością zgodną z załączonym profilem podłużnym. Na poszerzeniu jezdni wykonać koryto głębokości tak aby uzyskać łączną grubość podbudowy 30 cm (wraz ze wzmocnieniem).

4.7. Konstrukcja nawierzchni na wjazdach gospodarczych

- nawierzchnia z pospółki stabilizowanej mechanicznie, grub. w-wy 10 cm

4.8. Odwodnienie

W związku ze złym stanem istniejących przepustów pod koroną drogi należy je przebudować w lok.

- 2+484,00 istniejący przepust o \varnothing 80 cm L=10,00 m zlikwidować;
- 2+487,00 skarpy na wlocie i wylocie umocnić płytami ażurowymi;
- 4+090,50 istniejący przepust przebudować na przepustu o \varnothing 80 cm L=10,00 m
- 4+501,50 istniejący przepust przebudować na przepustu o \varnothing 100 cm L=12,50 m;
- 8+132,50 istniejący przepust przebudować na przepustu o \varnothing 100 cm L=10,00 m;
- 8+575,00 istniejący przepust przebudować na przepustu o \varnothing 80 cm L=12,50 m.

5. ZESTAWIENIE POWIERZCHNI

- powierzchnia nawierzchni bitumicznej grub. 4 cm m² – 39.265,98
- powierzchnia nawierzchni bitumicznej grub. 4+4 cm na zjazdach na drogi boczne m² - 630,75;
- powierzchnia nawierzchni żwirowej grub. 10 cm na zjazdach gospodarczych m² – 2231,00;
- powierzchnia podbudowy żwirowej grub. 20 cm na zjazdach gospodarczych m² – 523,50;
- długość rur o średnicy 40 cm na zjazdach gospodarczych do rozebrania m – 50,00;
- długość rur o średnicy 40 cm na zjazdach gospodarczych do wykonania m – 586,50;
- ilość ścianek z gotowych elementów na wlotach i wylotach przepustów na zjazdach szt - 154;
- powierzchnia umocnień poboczy ażurami m² - 87,20.
- długość barier stalowych bezprzekładkowych m - 816,00

6. TERENY CHRONIONE

Teren objęty przebudową nie jest wpisany do rejestru zabytków i nie podlega ochronie prawnie konserwatorskiej.

7. TERENY GÓRNICZE

Nie występują

8. OCHRONA ŚRODOWISKA

Przebudowa drogi będzie miała pozytywny wpływ na środowisko. W znacznym stopniu zmniejszy się zapylenie i poziom hałasu. Zdecydowanie poprawi się komfort ruchu mechanicznego i pieszego. Budowa oraz przebudowa przepustów pod koroną drogi i na zjazdach gospodarczych ułatwi spływ wód opadowych z drogi i przyległego terenu.

9. PLAN BEZPIECZEŃSTWA I OCHRONY ŚRODOWISKA

Oddzielne opracowanie (Informacja o planie bezpieczeństwa i ochrony zdrowia).

10. STAN TERENOWO – PRAWNY

Inwestycja jest zlokalizowana na działkach wymienionych w pkt. 2.

11. PROJEKT STAŁEJ ORGANIZACJI RUCHU DROGOWEGO

Oddzielne opracowanie

12. UZGODNIENIA

W związku z przebudową drogi zostały przeprowadzone uzgodnienia:

- Zakładem Energetycznym w Białymstoku, Dystrybucja w Wysokim Mazowieckiem
- Wojewódzkim Zarządkiem Melioracji Wodnych w Białymstoku Oddział Terenowy w Łomży

Miroslaw Luniewski

Upraw. projektow. budowy
Spec. konstr.-inżyn. w zakr. dróg
Upr. Nr. UAN. 7342-108/94. Łom 33/8f

INFORMACJA
DOTYCZĄCA BEZPIECZEŃSTWA I OCHRONY ZDROWIA
PRZY REALIZACJI ROZBUDOWY - PRZEBUDOWY

drogi powiatowej Nr 2041B Kulesze Kościelne - Sokoły
odc. Nr 1 w lok. rob. 0+350,00 – 2+791,50
odc. Nr 2 w lok. rob. 3+500,00 – 5+196,00
odc. Nr 3 w lok. 5+940,00 – 8+890,00

CZĘŚĆ OPISOWA

1.0. PODSTAWA OPRACOWANIA

- Projekt budowlany przedsięwzięcia j. w.
- Ustawa z dnia 7 lipca 1994 roku – Prawo budowlane (tekst jednolity Dz. U. Nr 207 z 2003 r. poz. 2016)
- Rozporządzenie Ministra Infrastruktury z dnia 23 czerwca 2003 r. w sprawie informacji dotyczącej bezpieczeństwa i ochrony zdrowia oraz planu bezpieczeństwa i ochrony zdrowia (Dz. U. Nr 120 poz. 1126)

2.0. ZAKRES ROBÓT DLA CAŁEGO ZAMIERZENIA BUDOWLANEGO

- Zakres robót budowlanych wg opracowanego projektu budowlanego na rozbudowę – przebudowę drogi powiatowej Nr 2041B Kulesze Kościelne - Sokoły
odc. Nr 1 w lok. rob. 0+350,00 – 2+791,50;
odc. Nr 2 w lok. rob. 3+500,00 – 5+196,00;
odc. Nr 3 w lok. 5+940,00 – 8+890,00 obejmuje:
- wykonanie nawierzchni bitumicznej z mieszanki mineralno-asfaltowej grub. 4+4 cm;
 - frezowanie istniejącej nawierzchni bitumicznej;
 - wbudowaniu frezu w podbudowę na jej wzmocnienie;
 - wykonanie koryta drogi na poszerzeniu jezdni;
 - wykonaniu wzmocnienia podbudowy kruszywem łamanym 0/31,5 stabilizowanym mechanicznie;
 - przebudowę istniejących przepustów pod koroną dróg oraz budowę przepustów na zjazdach gospodarczych;
 - wykonanie oznakowania pionowego.

3. 0. WSKAZANIA PRZEWIDYWANYCH ZAGROŻEŃ PODCZAS REALIZACJI ROBÓT

- Do niebezpiecznych robót należy:
- prowadzenie robót pod odbywającym się ruchem mechanicznym
 - prowadzenie robót w bezpośrednim sąsiedztwie podziemnych istniejących instalacji infrastruktury technicznej należy uzgodnić z ich Zarządcą
 - w przypadku odkrycia w trakcie prowadzenia robót ziemnych przewodów infrastruktury technicznej, należy niezwłocznie przerwać roboty do czasu określenia pochodzenia tych instalacji i określić czy i w jaki sposób możliwe jest dalsze prowadzenie robót,
 - prace związane z wykonywaniem nawierzchni bitumicznych,
 - prace związane z wykonywaniem wzmocnienia podbudowy,
 - prace związane z frezowaniem nawierzchni bitumicznej;

- używanie sprzętu mechanicznego podczas wykonywania, robót ziemnych, wzmocnienia podbudowy a w szczególności koparka, rozkładarka mas bitumicznych, walce statyczne, równiarka samojezdna, frezarka.

W związku z tym Wykonawca robót powinien opracować plan bezpieczeństwa i ochrony zdrowia uwzględniając zagrożenia przy w/w robotach.

4. 0. WSKAZANIA ŚRODKÓW TECHNICZNYCH I ORGANIZACYJNYCH ZAPOBIEGAJĄCYCH NIEBEZPIECZEŃSTWU

Prowadzenie robót przy dopuszczeniu zewnętrznego ruchu drogowego wymaga odpowiedniej organizacji oznakowania i zabezpieczenia tego ruchu dla poszczególnych etapów przebudowy.

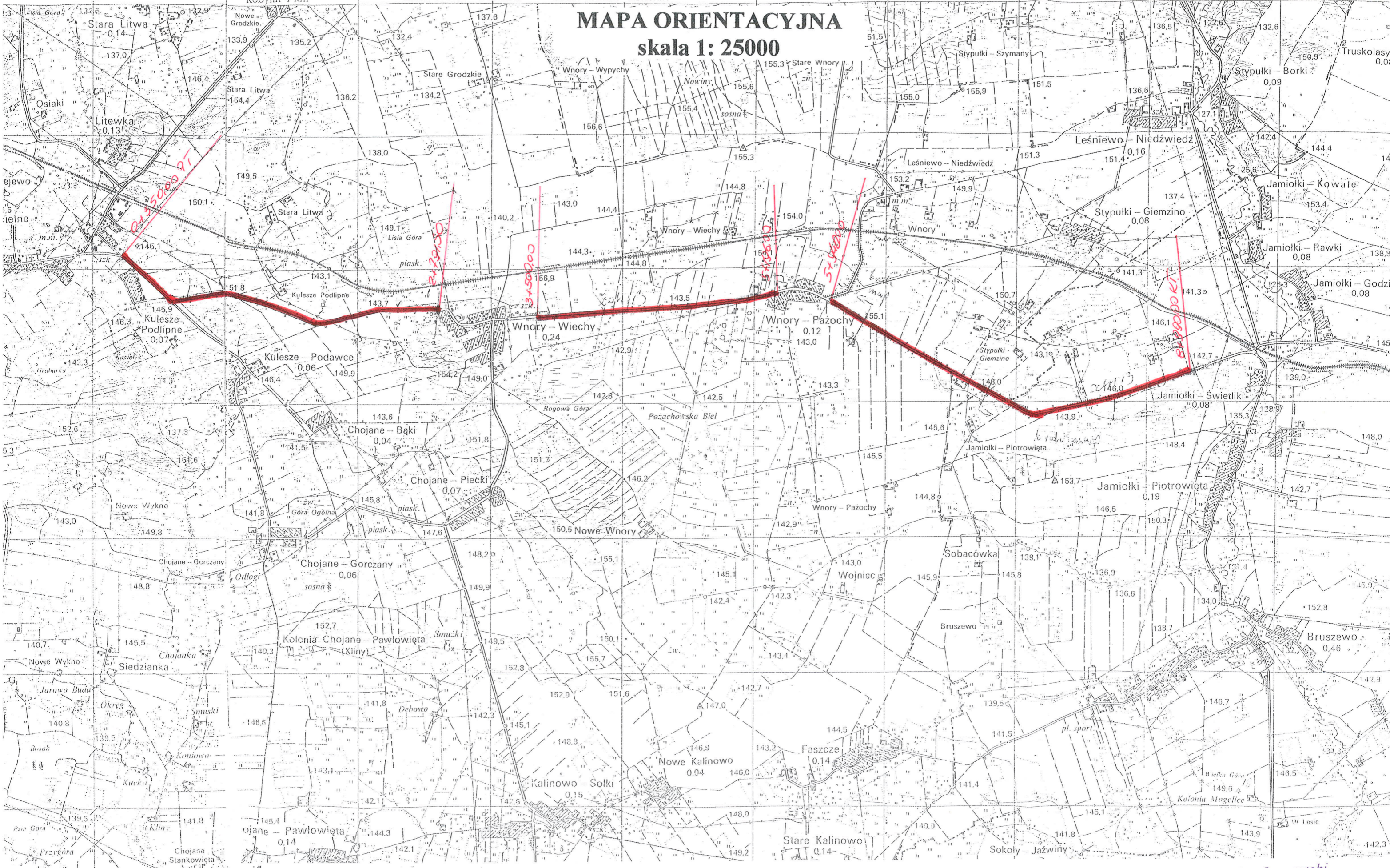
Dla właściwego zabezpieczenia i organizacji ruchu drogowego winien być opracowany i zatwierdzony przez właściwy organ zarządzający ruchem drogowym „projekt organizacji ruchu drogowego na czas przebudowy drogi” – z ustawieniem odpowiednich znaków drogowych, zapór drogowych zabezpieczających plac budowy.

Miroslaw Łuniewski

Upraw. proj. i kierow. budowy
Spec. konstr. inżyn. w zakr. dróg
al. Nr UAN. 7342-108/94. Lom 33/96

MAPA ORIENTACYJNA

skala 1: 25000



--- Granica państwa
--- Granica województwa

Mirosław Łutewski

Urząd proj. i kier. budowy
Spec. konstr. inżyn. w zakr. drog.
Upr. Nr. UAN. 7342-103/94, Lom 33/86

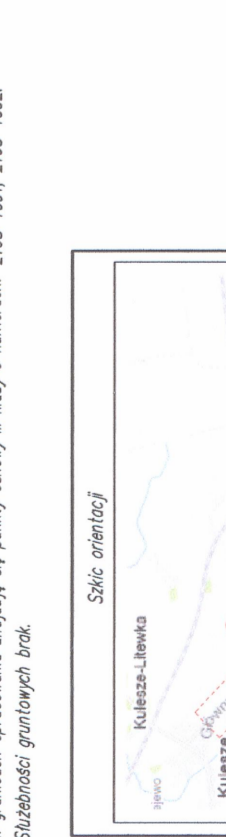
MAPA DO CELÓW PROJEKTOWYCH		Ark. 4/6
Oznaczenia i nazwy (nie są one częścią projektu)		
Nr rob. Wk.:	59 / 2016	
Nr ew. zgł.:	GN 6842.57.2016	
O B I E K T		
Klasyfikacja	Wzrost, Słonecznik, Staw, Kanał, Zbiornik, Inne	
Podział	Wzrost, Słonecznik, Staw, Kanał, Zbiornik, Inne	
Jednostka ewidencyjna		
Identyfikator	40108.2	
Nazwa ewidencyjna		
Identyfikator	0016	
Nazwa	0015 0020 0029 0027 0014 0017	
Powiat		
Województwo	Województwo Wielkopolskie	
SKALA MAPY		
T : 500		
Nazwa układu współrzędnych		
Współrzędnych	PROJKTOWY	
Oznaczenie granic obszaru, który był przedmiotem aktywności		
Data ograniczenia mapy		
22.02.2016 r.		
Ark. mapy zasobniczej		
8.191.08.18.2, 18.1, 19.2, 18.4, 20.1, 20.3, 20.4, 8.191.08.18.1, 18.2, 18.3, 18.4, 17.4, 22.2, 23.1, 23.2		

M-GEO Biuro Geodezji
 Tadeusz Mikuski, Inż. 602198659
 18-200 Wypyska Miedzowiska
 ul. Armii Krajowej 5/4, NIP:7221158039

Kierujący pracami
GEODETA PRACOWNIK
 Inż. Andrzej Zieliński, Inż. Mirosław Krawiec
 Zawsz Nr 15443 Min. Escop. 192.184.4

..... pieczęcią
 Inż. i nadzorca nadzoru
 oraz data i kierownik robót
 W P O N A S E

 W granicach ograniczenia znajdują się punkty osowy III klasy o numerach: 2168-1091, 2168-1092.
 Słabejności gruntowych brak.



PROJEKT ZAGOSPODAROWANIA TERENU

SKALA 1:500

CZĘŚĆ IV

W-4 I+938.45
 $\alpha=40.00^\circ$
 R=130
 T=42.24
 Z=6.08
 L=81.68
 I=6.5% jednostromy
 PP=30.00
 p=2x0.30

PPP-1+866.21
 PL-1+896.21
 SL-1+937.05
 KL-1+977.89
 KPP-2+007.89

5978580
 8401680

1+666 założyc O 40 cm L=70 m

1+900

1+880 założyc O 40 cm L=70 m

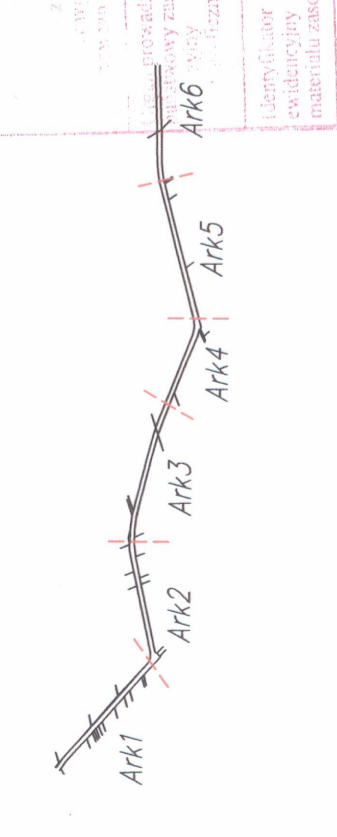
1+772 założyc O 40 cm L=70 m

1+937 założyc O 40 cm L=10,00 m

LĄCZY ARKUSZ 3

LĄCZY ARKUSZ 5

Ten dokument został opracowany przez geodeta w oparciu o dane geodezyjne zawarte w projekcie i nie stanowi części integralnej projektu.	
WYKONAWCA	
SUAROSTA WYSOKOMAZOWIECKI	
P. 2013.2016.327	
2016-03-25	
Z up. STAROBYTY	
osoby reprezentującej Teresę Danusią Zaprawę	
Inspektor w Wydziale Geodezji i Kartografii, Kanałowa 1, 61-701 Poznań	



Zmiana kalendarza zgłoszeń		Nr rok. Wk.: 39 / 2016
Ar. geod. zgił.: 01.08.2016		
O B I E K T		
Kierownik	Wykonawca	Stwierdzony
Podpisano	Podpisano	Szczegółowy
zobacz		
Lecznostka ewidencyjna		0016 0209 0027
Opis ewidencyjny		0017 0017
Nazwa		Wykonawca
Powiat		Podlaskie
Miejscowość		Podlaskie
I : 500		
Nazwa układu		PROJEKTOWY (8)
Wysokości		PROJEKTOWY (8)
Oznaczenie granic abaszu, który był przedmiotem aktualizacji		
Data opracowania mapy		22.02.2016 r.

M-Geo Biuro Geodezji
 Tabużeczki Młk-wski Inz. 602198659
 18-200 Wysokie Mazowieckie
 ul. Armii Krajowej, 3-4, NIP 7221156039

Kierujący pracami
GEODETA PRACOWNIKI
 mgr inż. Zbigniew Milkowski
 Zask. Nr 15448 Msk. Gosp. Prs. I. Bzd.

AK. mapy zaszufladzić:
 8191.08.18.2; 81; 18.2; 18.4; 20.1; 20.2; 20.4
 8191.08.18.1; 82.2; 82.3; 82.4; 17.4; 22.2; 21; 21.2

Nazwa / imię i nazwisko Wykonawcy
 data i podpis osoby / reprezentującej
 B. T. I. B. T. B. S. S.

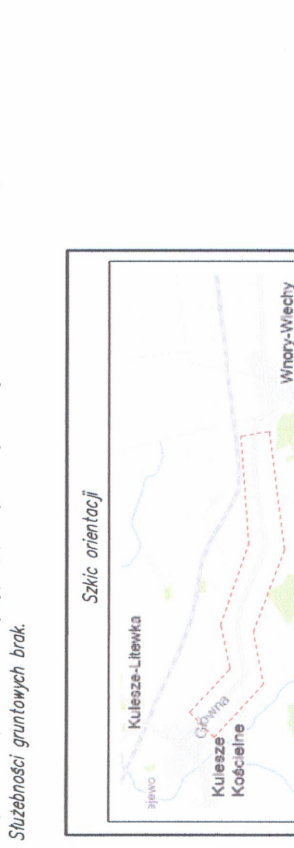
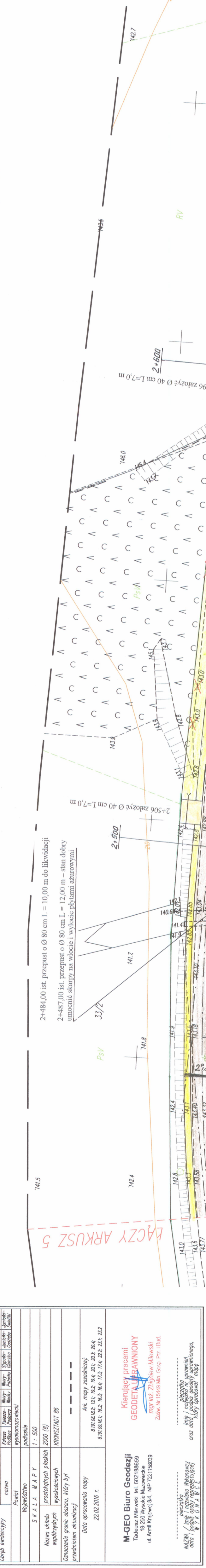
W granicach opracowania znajdują się punkty osnowy III klasy o numerach: 2165-1091, 2165-1092.
 Służebności gruntowych brak.

PROJEKT ZAGOSPODAROWANIA TERENU

SKALA 1:500

CZĘŚĆ VI

- LEGENDA**
- projektowana nawierzchnia bitumiczna
 - projektowane pobocza gruntowe
 - projektowane rowy przydrożne
 - istniejąca podziemna linia telekomunikacyjna
 - napowietrzna linia energetyczna
 - istniejące wodociągi
 - istniejące granice pasa drogowego
 - projektowane granice pasa drogowego
 - działki na których należy uregulować stan prawny



W-6 2+457.50

$\alpha = 14.00^\circ$
 $R = 520$
 $T = 57.41$
 $Z = 3.16$
 $L = 114.35$
 $i = 2\%$ jednostronny
 $PP = 30.00$
 $p = 0$

PPP - 2+370.09
 PL - 2+400.09
 SL - 2+457.26
 KL - 2+514.44
 KPP - 2+544.44

Opracowanie projektu planowego zasobu		DATA: 2013
Wykonawca: M-Geo Biuro Geodezji		DATA: 2013
Wykonawca: M-Geo Biuro Geodezji		DATA: 2013
Wykonawca: M-Geo Biuro Geodezji		DATA: 2013
Wykonawca: M-Geo Biuro Geodezji		DATA: 2013
Wykonawca: M-Geo Biuro Geodezji		DATA: 2013
Wykonawca: M-Geo Biuro Geodezji		DATA: 2013
Wykonawca: M-Geo Biuro Geodezji		DATA: 2013
Wykonawca: M-Geo Biuro Geodezji		DATA: 2013
Wykonawca: M-Geo Biuro Geodezji		DATA: 2013

INWESTOR: Zarząd Drog Powiatowych w Wysokiem Mazowieckiem		
ROZBUDOWA DR. POW. NR 2041B W LOK. 0+350,00 - 2+791,50, 3+500, - 5+196,00		
I 5+940,00 - 8+890,00		
RYSUNEK:	Projekt zagospodarowania terenu cz. I	RYSUNEK NR
BRANŻA:	drogowa	PODPIS:
WYKONAWCA:	Mirosław Lumieński	SKALA: 1:500
	nr uprawnień	
	ul. Słowackiego 20	
PROJEKTANT:	Czyżew	UANI 7342-10894
SPRAWDZAJĄCY:	Łukasz Radziszewski	PDI/0030/POOD/11

ODDZIAŁ

Ark. 3/7

MAPA DO CELÓW PROJEKTYWNYCH
 Nazwa zadania / Nazwa obiektu: ...
 Nr ew. grunt.: 01/010/2016
 Data: 2016.02.20

OBIEKT
 Nazwa: ...
 Adres: ...
 Inwestor: ...

OPIS
 Nazwa: ...
 Rodzaj: ...
 Skala: 1:500
 Data: 2016.02.20

OPIS
 Nazwa: ...
 Rodzaj: ...
 Skala: 1:500
 Data: 2016.02.20

OPIS
 Nazwa: ...
 Rodzaj: ...
 Skala: 1:500
 Data: 2016.02.20

OPIS
 Nazwa: ...
 Rodzaj: ...
 Skala: 1:500
 Data: 2016.02.20

OPIS
 Nazwa: ...
 Rodzaj: ...
 Skala: 1:500
 Data: 2016.02.20

OPIS
 Nazwa: ...
 Rodzaj: ...
 Skala: 1:500
 Data: 2016.02.20

OPIS
 Nazwa: ...
 Rodzaj: ...
 Skala: 1:500
 Data: 2016.02.20

OPIS
 Nazwa: ...
 Rodzaj: ...
 Skala: 1:500
 Data: 2016.02.20

OPIS
 Nazwa: ...
 Rodzaj: ...
 Skala: 1:500
 Data: 2016.02.20

OPIS
 Nazwa: ...
 Rodzaj: ...
 Skala: 1:500
 Data: 2016.02.20

OPIS
 Nazwa: ...
 Rodzaj: ...
 Skala: 1:500
 Data: 2016.02.20

OPIS
 Nazwa: ...
 Rodzaj: ...
 Skala: 1:500
 Data: 2016.02.20

OPIS
 Nazwa: ...
 Rodzaj: ...
 Skala: 1:500
 Data: 2016.02.20

OPIS
 Nazwa: ...
 Rodzaj: ...
 Skala: 1:500
 Data: 2016.02.20

PROJEKT ZAGOSPODAROWANIA TERENU

SKALA 1:500

CZEŚĆ XIII



M-GEO Biuro Geodezji i Wyceny
 ul. Armii Krajowej 54, 01-651 Warszawa

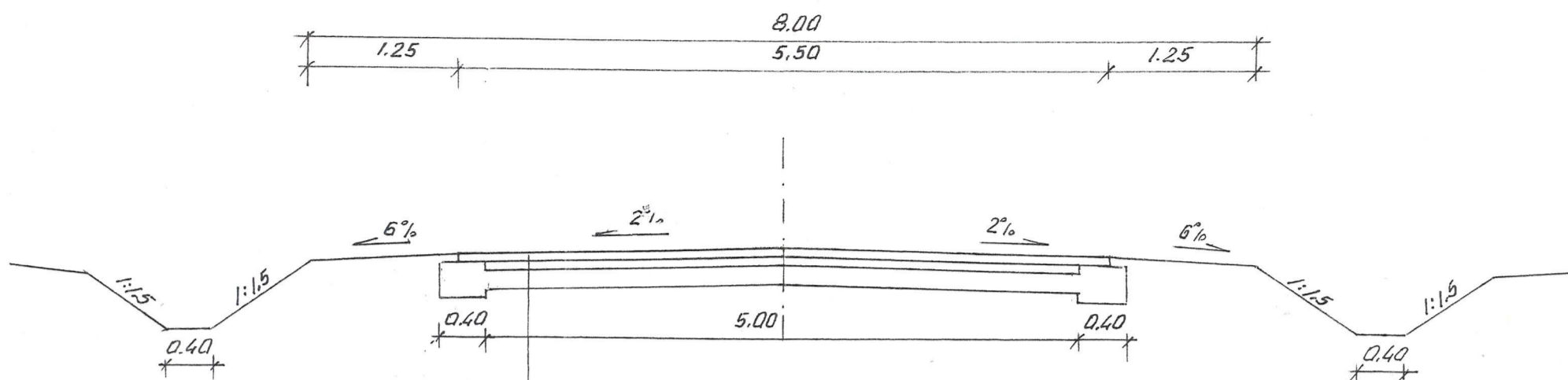
Kierujący pracami
GEODETA PRACOWNIK
 mgr inż. Zdzisław Milewski
 Zakr. W 1448 Min. Geop. i Bud.

Wzrost: ... Ciężar: ...
 Wykształcenie: ...
 Data: 2016.02.20

Organ prowadzący planowany zespół projektowy:		STAROSTA WYSOKOMAZOWIECKI	
Identyfikator ewidencyjny / Identyfikator planu:		P.2013.2016.227	
Data wystąpienia operatu technicznego do ewidencji / Data wystąpienia operatu technicznego do ewidencji:		2016 - 03 - 25	
Imię i nazwisko osoby reprezentującej organ:		Z up. STAROSTY Teresa Danuta Lipińska	

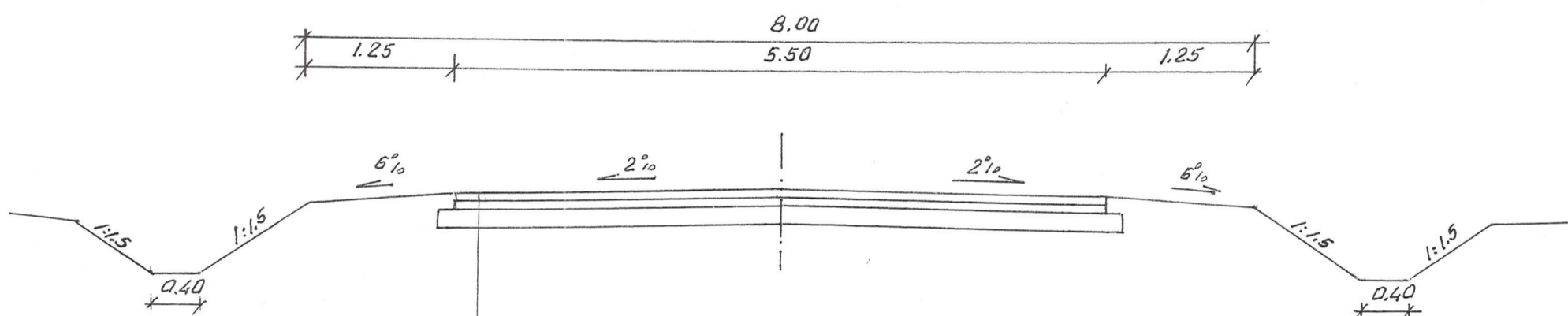
Ark. 1 Ark. 2 Ark. 3 Ark. 4 Ark. 5 Ark. 6 Ark. 7

PRZEKROJE NORMALNE
SKALA 1:50
w lok. 0+350,00 – 2+791,50 i 3+500,00 – 5+196,00



- proj. w-wa ścieralna grub. 4 cm z mieszanki mineralno-asfaltowej KR-2 AC 11S50/70wg PN-EN-13108/-1
- proj. w-wa wiążąca grub. 4 cm z mieszanki mineralno-asfaltowej KR-2 AC 11W50/70wg PN-EN-13108/-1
- proj. wzmocnienie podbudowy kruszywem łamanym 0/31.5 stabilizowanym mechanicznie grubość zgodna z profilem podłużnym
- istniejąca nawierzchnia bitumiczna do sfrezowania. frez wbudować w podbudowę na jej wzmocnienie na poszerzeniu podbudowa z kruszywa łamanego 0/31.5 stabilizowanego mechanicznie.
- łączna grubość warstwy (wraz z warstwą wzmacniającą) 30 cm

w lok. 5+940,00 – 8+990,00



- proj. w-wa ścieralna grub. 4 cm z mieszanki mineralno-asfaltowej KR-2 AC 11S50/70wg PN-EN-13108/-1
- proj. w-wa wiążąca grub. 4 cm z mieszanki mineralno-asfaltowej KR-2 AC 11W50/70wg PN-EN-13108/-1
- proj. wzmocnienie podbudowy kruszywem łamanym 0/31.5 stabilizowanym mechanicznie grubość zgodna z profilem podłużnym
- istniejąca nawierzchnia bitumiczna do sfrezowania. frez wbudować w podbudowę na jej wzmocnienie

WYKAZ PARAMETRÓW TECHNICZNYCH NA LUKACH POZIOMYCH

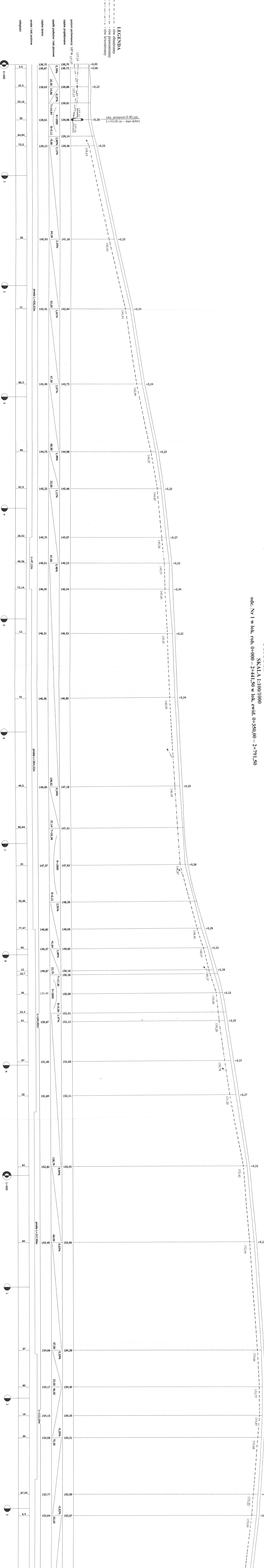
Lp	Nr wierzchołka	Lokalizacja wierzchołka	Kąt zwrotu $\alpha = ^\circ$	Promień skrętu R= m	Zalamanie trasy w prawo lewo	Spadek nawierzchni na łuku %	Poszerzenie nawierzchni m	Prosta przejściowa m
1	W -- 1	0+801.50	60,00 ^g	500	lewo	7% jednostronny	2x0,80	30
2	W - 2	1+211.50	30,00 ^g	350	prawo	3% jednostronny	-	30
3	W - 3	1+567.00	9,00 ^g	800	prawo	2% daszkowy	-	-
4	W - 4	1+938.45	40,00 ^g	130	lewo	6.5% jednostronny	2x0,30	30
5	W - 5	2+188.00	0,40 ^g	załamanie trasy	prawo	2% daszkowy	-	-
6	W - 6	2+457.50	14,00 ^g	520	prawo	2% jednostronny	-	30
7	W - 7	3+727.50	0,50 ^g	załamanie trasy	prawo	2% daszkowy	-	-
8	W - 8	4+937.50	6,50 ^g	760	lewo	2% jednostronny	-	30
9	W - 9	6+240.00	0,20 ^g	załamanie trasy	lewo	2% daszkowy	-	-
10	W - 10	6+561.50	1,22 ^g	załamanie trasy	lewo	2% daszkowy	-	-
11	W - 11	6+930.00	0,50 ^g	załamanie trasy	lewo	2% daszkowy	-	-
12	W - 12	7+229.00	1,10 ^g	załamanie trasy	prawo	2% daszkowy	-	-
13	W - 13	7+794.50	45,50 ^g	180	lewo	6% jednostronny	-	30
14	W - 14	8+509.00	6,70 ^g	2160	lewo	2% jednostronny	-	30

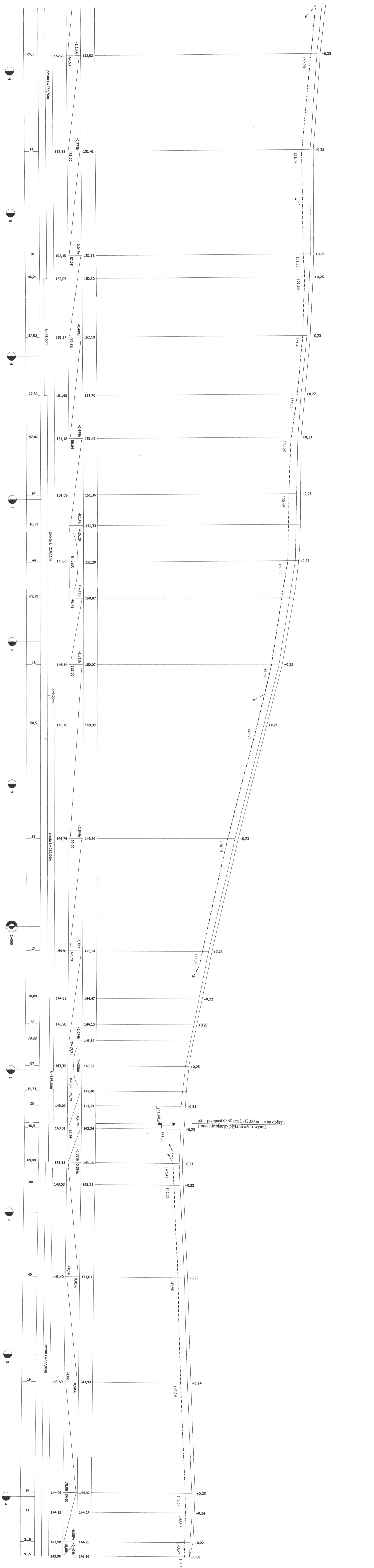
INWESTOR: Zarząd Dróg Powiatowych w Wysokiem Mazowieckiem			
OBIEKT: przebudowa dr. pow. Nr 2041 B Kulesze Kościelne - Sokoly lok. 0+350,00 – 2+791,50, 3+500,00 – 5+2196,00 i 5+940,00 – 8+990,00			
RYSunEK: Przekroje normalne	SKALA:	RYSunEK NR:	PODPIS: <i>Mirosław Luniewski</i>
PROJEKTANT: Mirosław Luniewski	UAN.7342-108/94		
SPRAWDZAJĄCY: Łukasz Radziszewski	PDL/0030/POOD/11		

Up. dr. inż. Mirosław Luniewski
Spec. konstr. inżyn. w zakr. dróg
Upr. Nr. UAN. 7342-108/94, Lom 33/88

PROFIL PODŁUŻNY
 SKALA 1:1000/1000
 odc. Nr 1 w lok. rob. 0+000 – 2+441,50 w lok. ewid. 0+350,00 – 2+791,50

LEGENDA
 - - - - - linia obrotowa
 - - - - - linia przystosowana
 - - - - - linia lewostronna



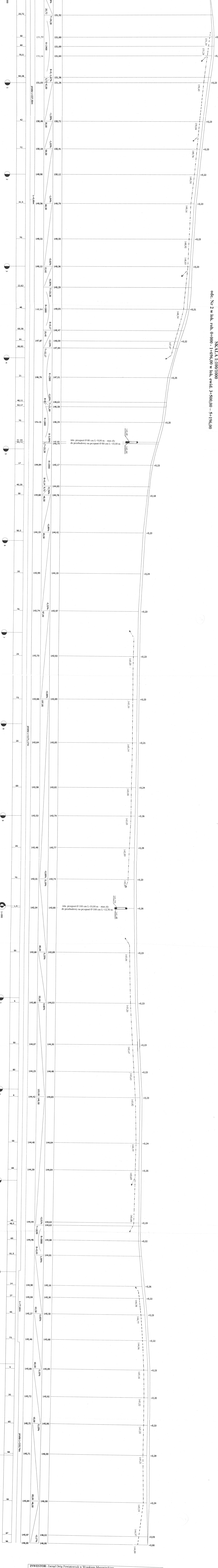


INWESTOR: Zarząd Dróg Powiatowych w Wysokiem Mazowieckiem			
OBIEKT: Przebudowa dr. pow. Nr 2041B w lok. 0+350,00 - 2+791,50, 3+500,00 - 5+196,00			
1+5940,00 - 8+890,00			
PROJEKTANT:	podziurzy cz. I-sza	Rysunku Nr:	PODPIS:
SPRAWDZAJĄCY	Mirosław Luniewski	UAN 7342-108/94	
	Lukasz Radziszewski	PDL0030/POOD/11	

PROFIL PODŁUŻNY

odc. Nr 2 w lok. rob. 0+000 - 1+696,00 w lok. ewid. 3+500,00 - 5+196,00
SKALA 1:100/1000

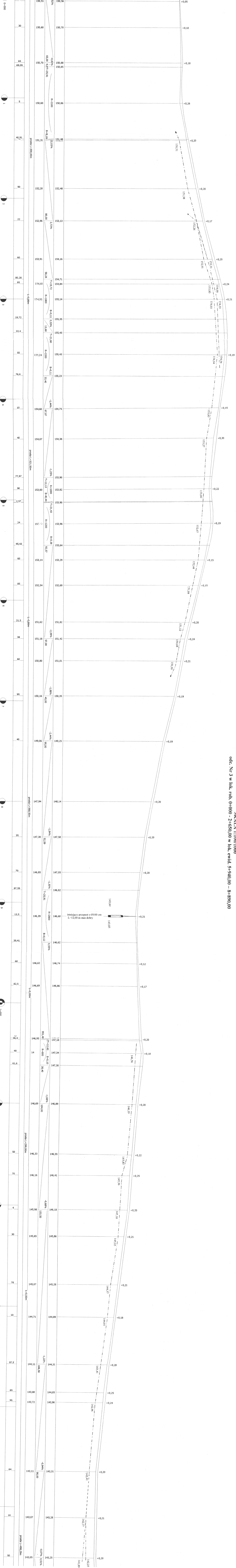
LEGENDA
 - - - - - forma obustronny
 - - - - - forma prawostronny
 - - - - - forma lewostronny



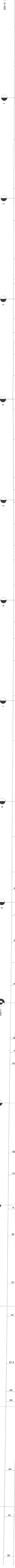
INWESTOR: Zarząd Dróg Powiatowych w Wysokiem Mazowieckiem				
OBIEKT: Przebudowa dr. pow. Nr 2041B w lok. 0+350,00 – 2+791,50, 3+500,00 – 5+196,00 i 5+940,00 – 8+890,00				
RYSUNEK: Profil podłużny cz. II-ga	Nr uprawnień	Rysunku Nr:	PODPIS:	
PROJEKTANT: Mirosław Łuniewski	UAN 7342-108/94			
SPRAWDZAJĄCY: Łukasz Radziowski	PDL0030/PODW11			

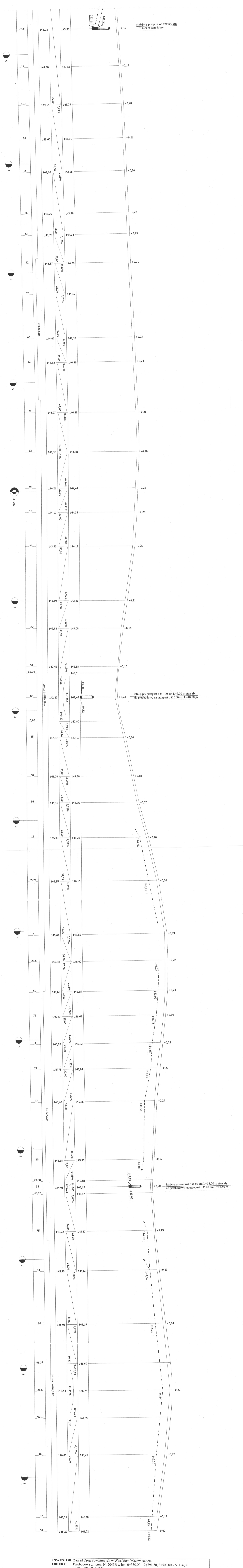
PROFIL PODŁUŻNY
 SKALA 1:100/1000
 odc. Nr 3 w lok. rob. 0+000 - 2+650,00 w lok. ewid. 5+940,00 - 8+890,00

LEGENDA
 --- row obustronny
 - - - - - row prawostronny
 - · - · - · row lewostronny



poziom podwyższenia 138 m
 rzędnice projektowane
 spadki podłużne i łuki poziome
 rzędnice terenu
 projekt łuku poziomego
 odstępki





INWESTOR: Zarząd Dróg Powiatowych w Wysokim Mazowieckiem
 OBIEKT: Przebudowa dr. pow. Nr 2041B w lok. 0+350,00 – 2+791,50, 3+500,00 – 5+196,00
 0+5+940,00 – 8+850,00
 RYSUNEK: Profil podłużny cz. III-cia Nr uprawnień: Rysunku Nr: PODPIS:
 PROJEKTANT: Mirosław Luniowski UAN 7342-108/94
 SPRAWDZAJĄCY: Łukasz Radziszewski PDL/0030/POD/11

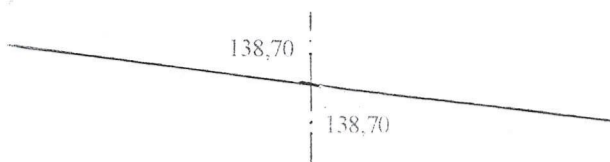
PRZEKROJE POPRZECZNE

SKALA 1:20/100

0+000 PT I-go odc.(0+350,00)

Pwk = 0

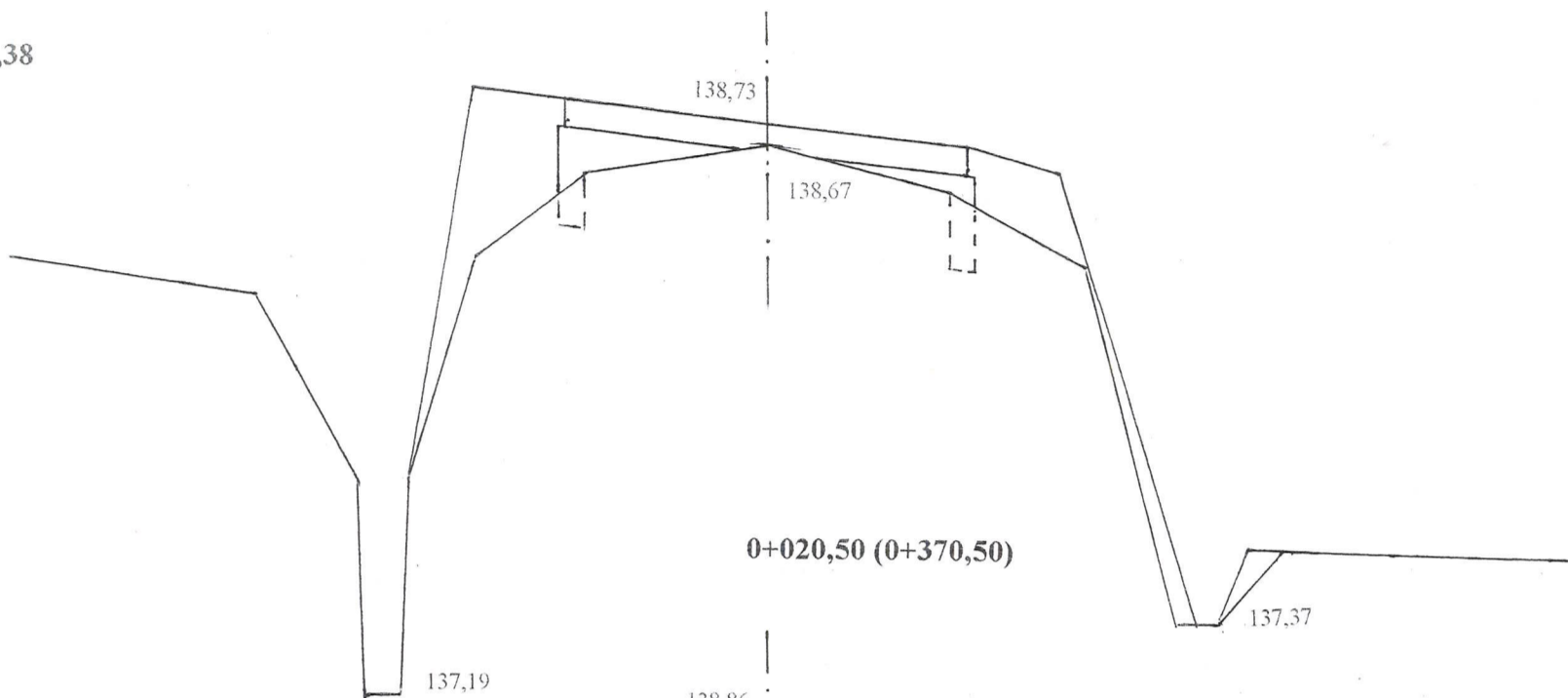
W = 0
N = 0



0+003,50 (0+353,50)

Pwk = 0,38

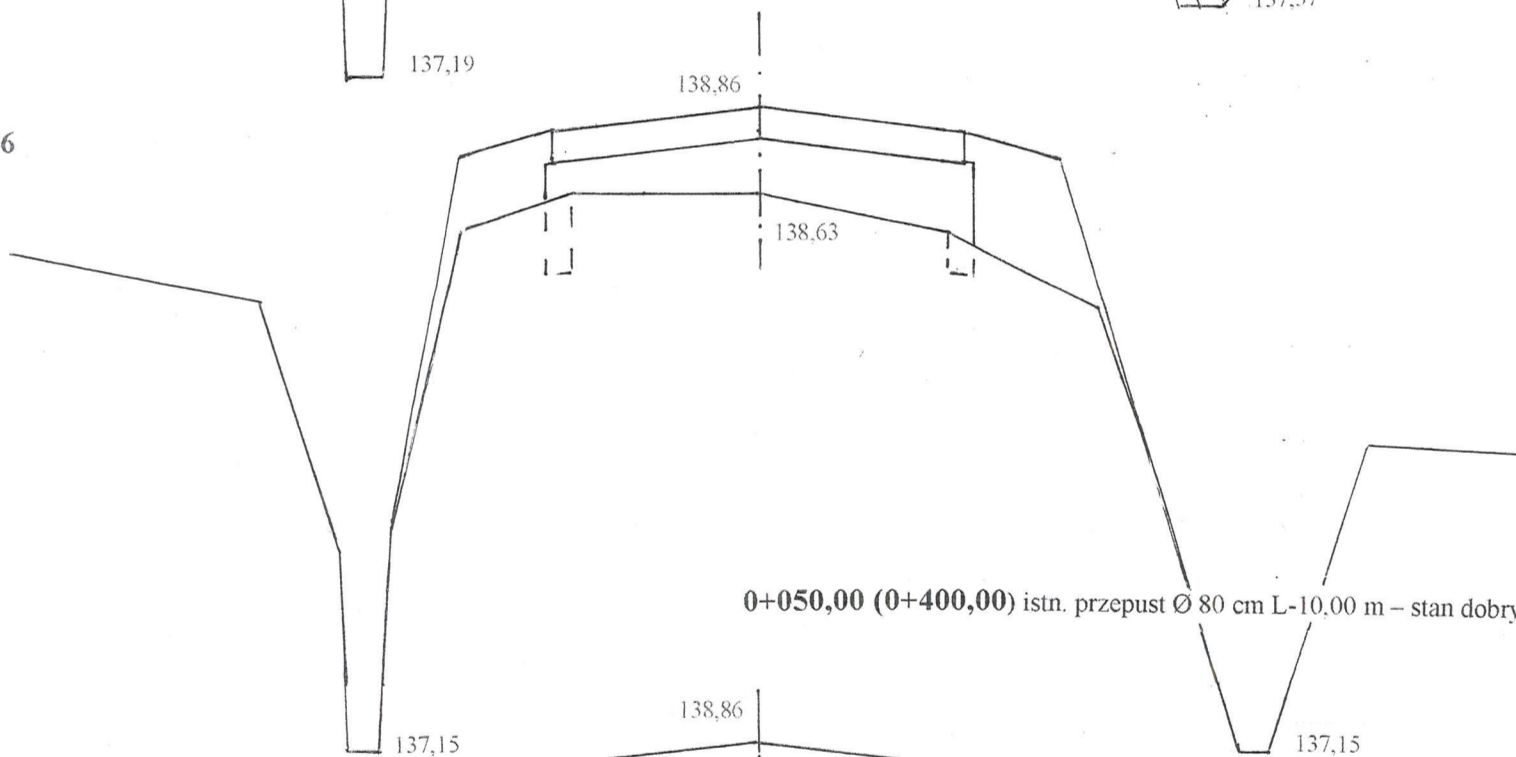
W = 0,16
N = 0,78



0+020,50 (0+370,50)

Pwk = 0,96

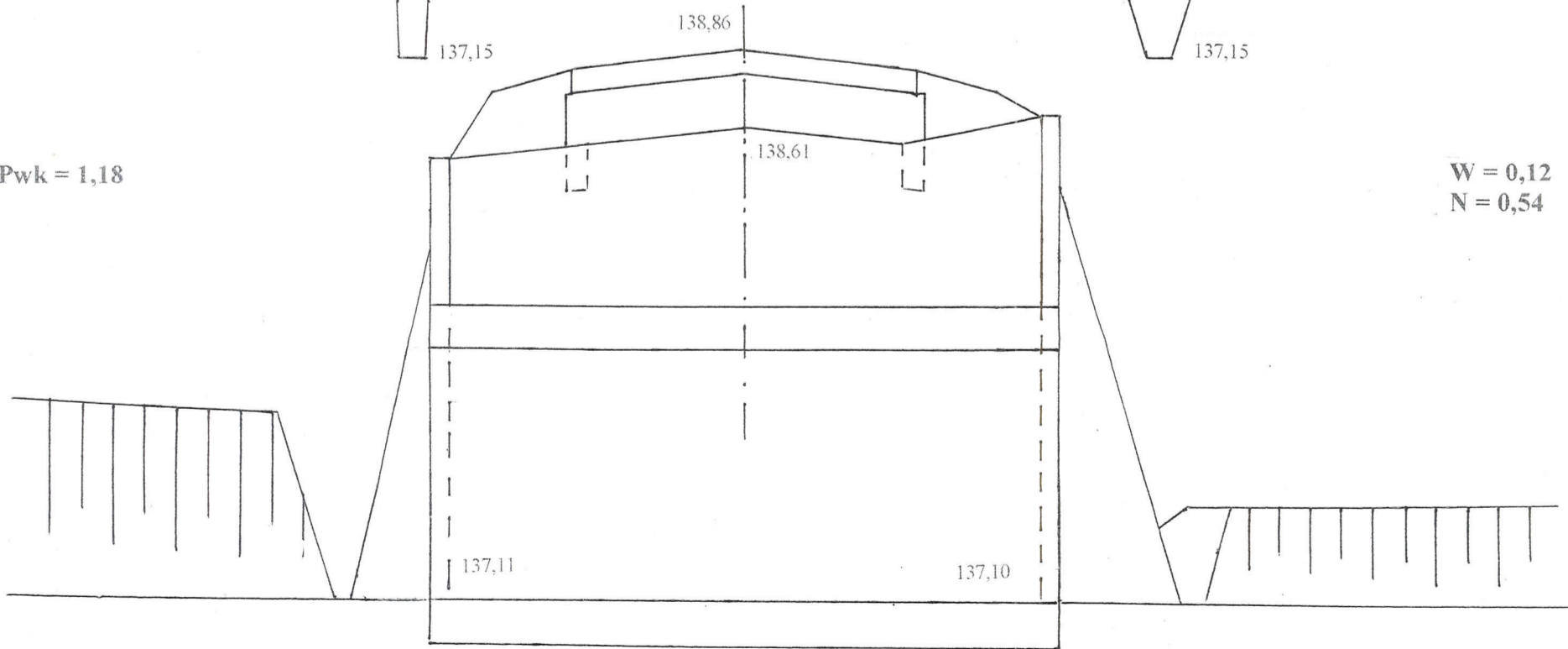
W = 0,10
N = 0,74



0+050,00 (0+400,00) istn. przepust Ø 80 cm L-10,00 m – stan dobry

Pwk = 1,18

W = 0,12
N = 0,54

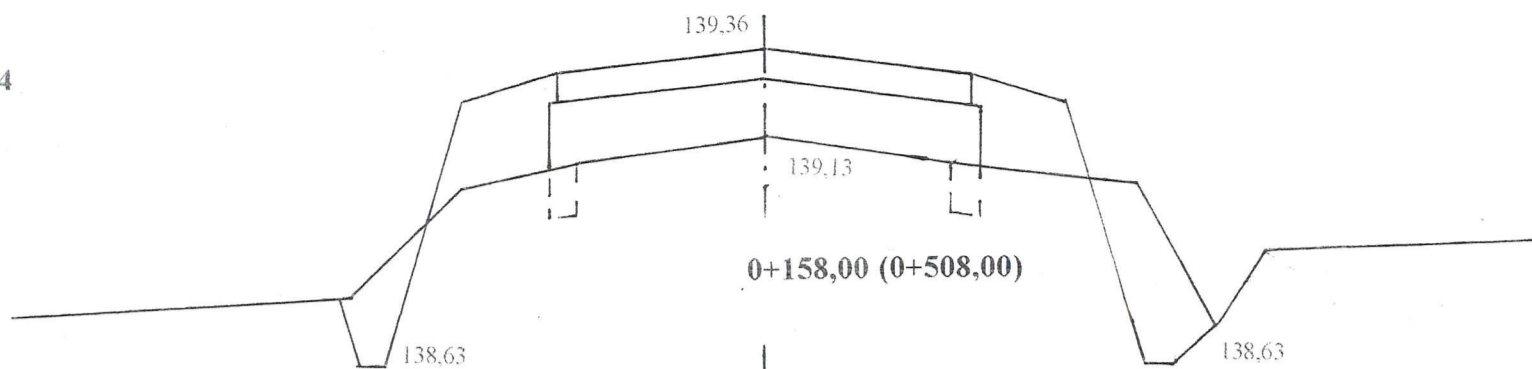


135-

0+073,50 (0+423,50)

Pwk = 1,04

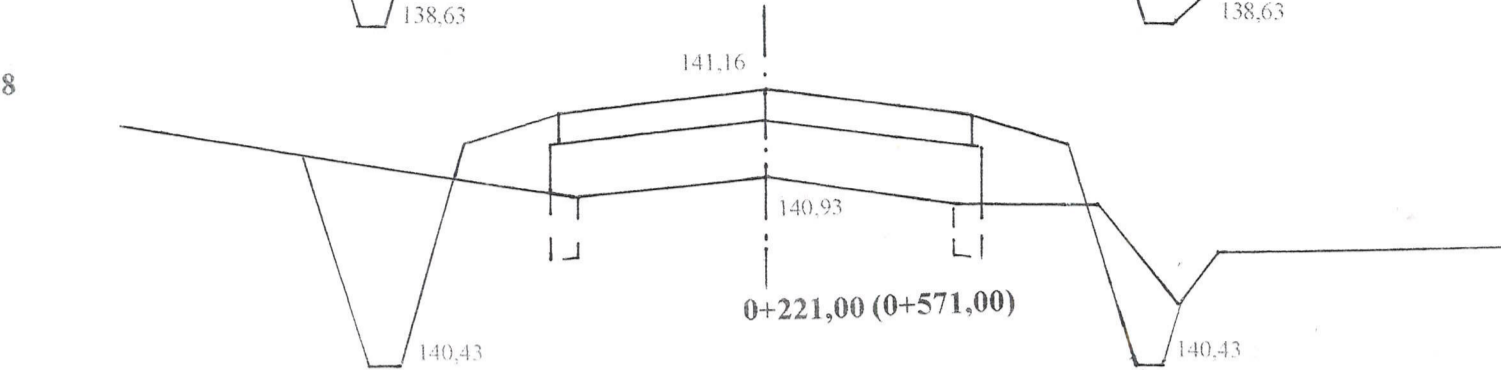
W = 0,60
N = 0,50



0+158,00 (0+508,00)

Pwk = 0,98

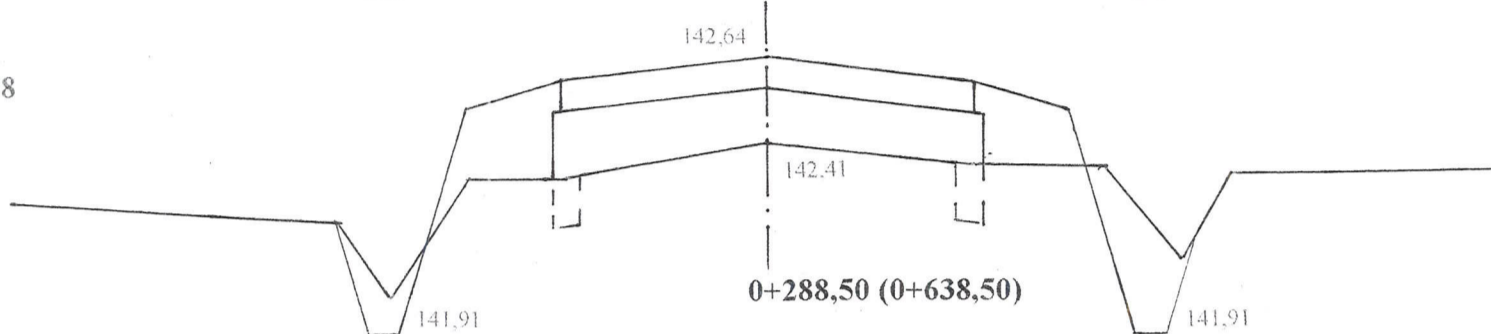
W = 0,86
N = 0,44



0+221,00 (0+571,00)

Pwk = 0,98

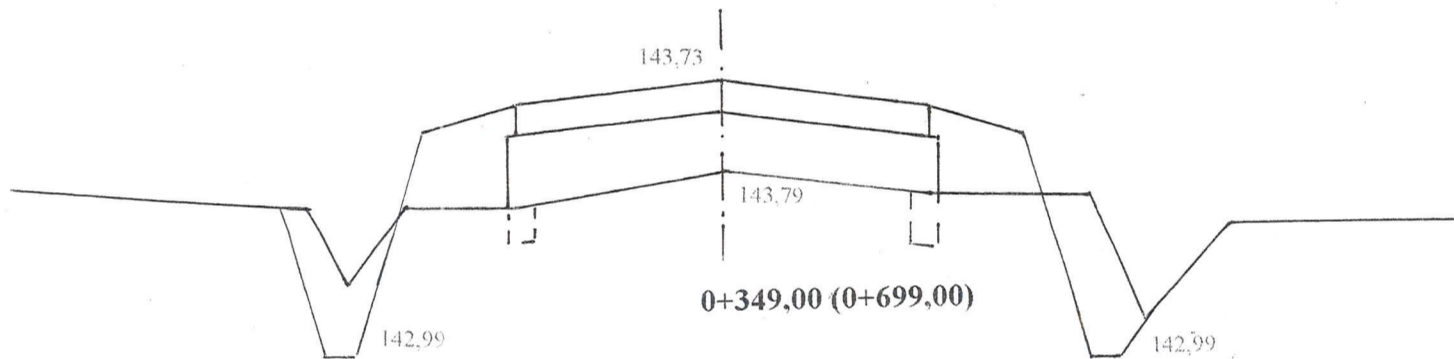
W = 0,38
N = 0,48



0+288,50 (0+638,50)

Pwk = 1,06

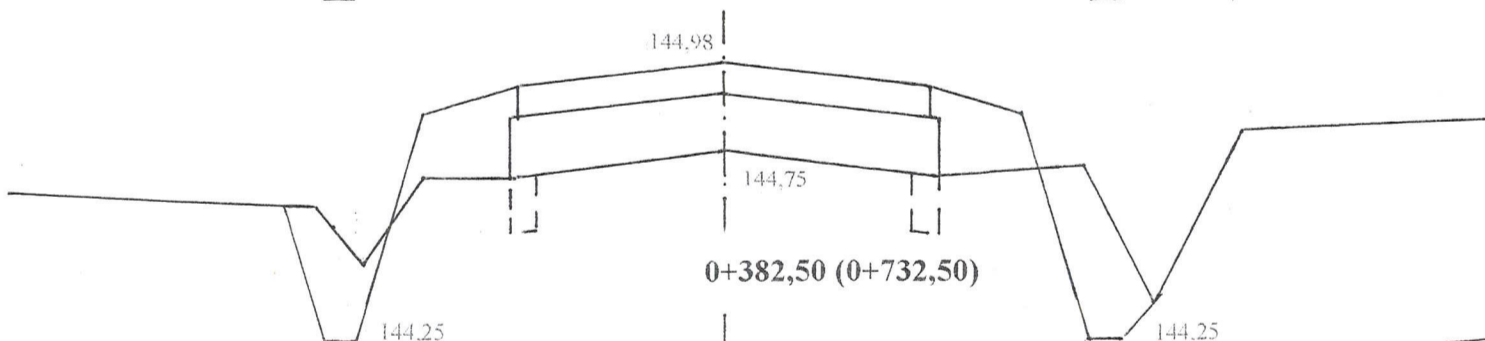
W = 0,48
N = 0,54



0+349,00 (0+699,00)

Pwk = 1,00

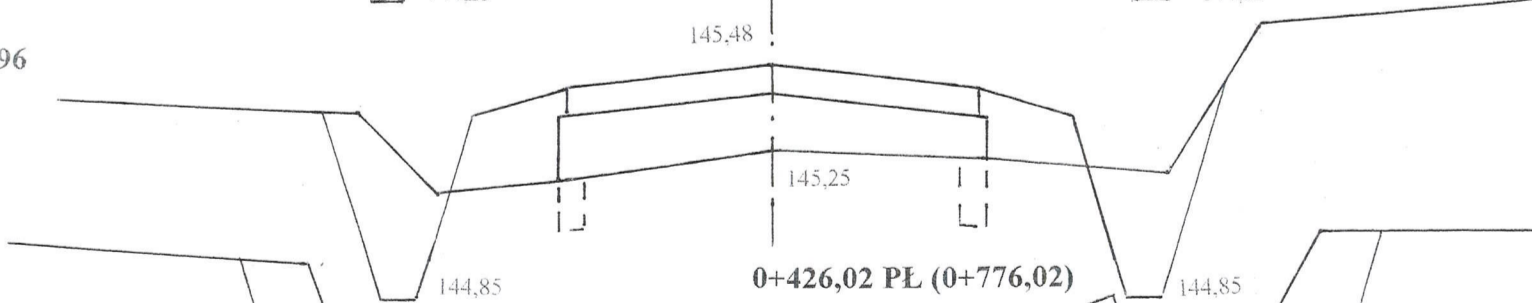
W = 0,48
N = 0,46



0+382,50 (0+732,50)

Pwk = 0,96

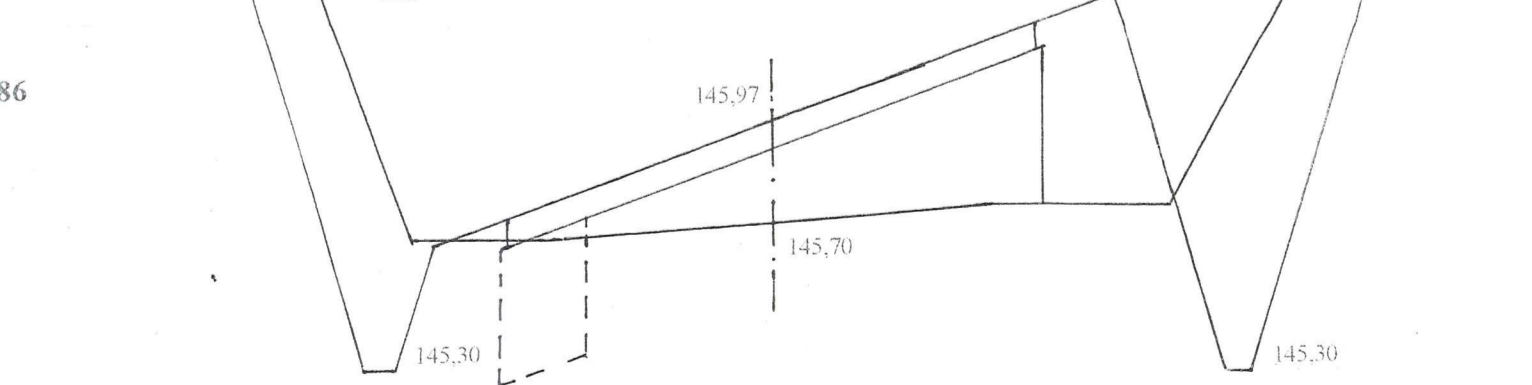
W = 0,68
N = 0,44



0+426,02 PL (0+776,02)

Pwk = 1,86

W = 2,40
N = 0,70



145,70

145,30

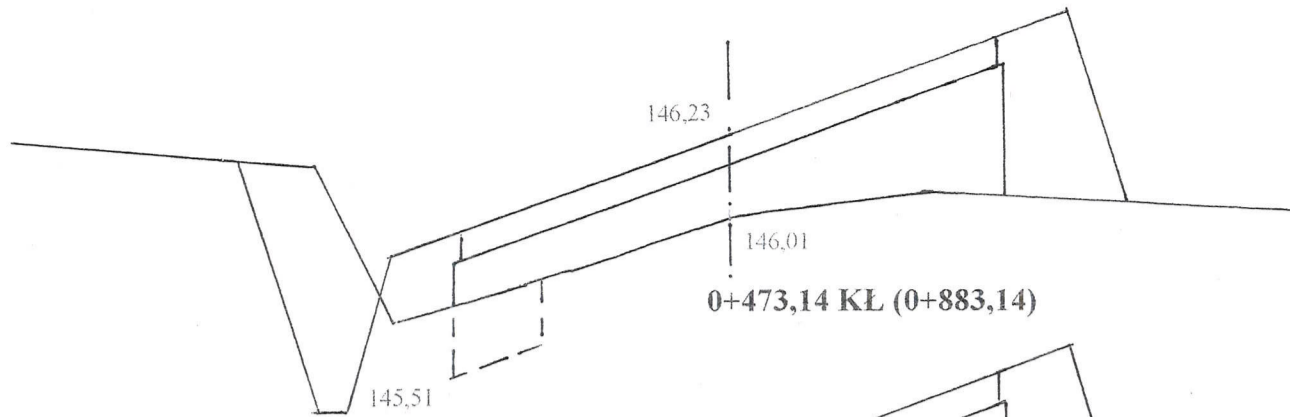
145,30

1-36-

0+449,58 ŚL (0+799,58)

Pwk = 1,42

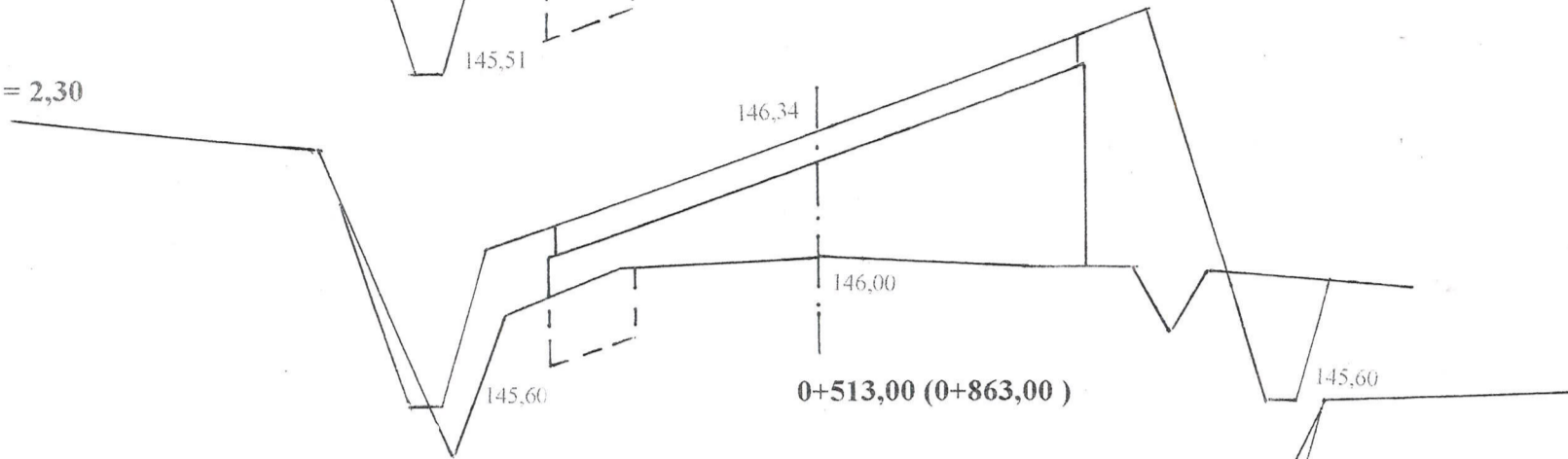
W = 0,92
N = 0,74



0+473,14 KL (0+883,14)

Pwk = 2,30

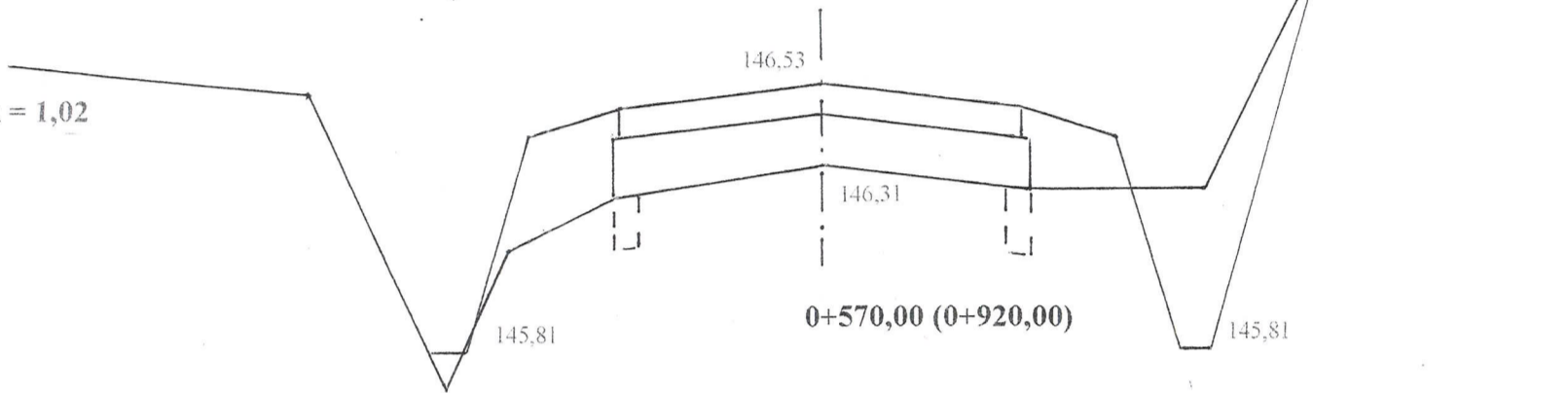
W = 0,52
N = 1,36



0+513,00 (0+863,00)

Pwk = 1,02

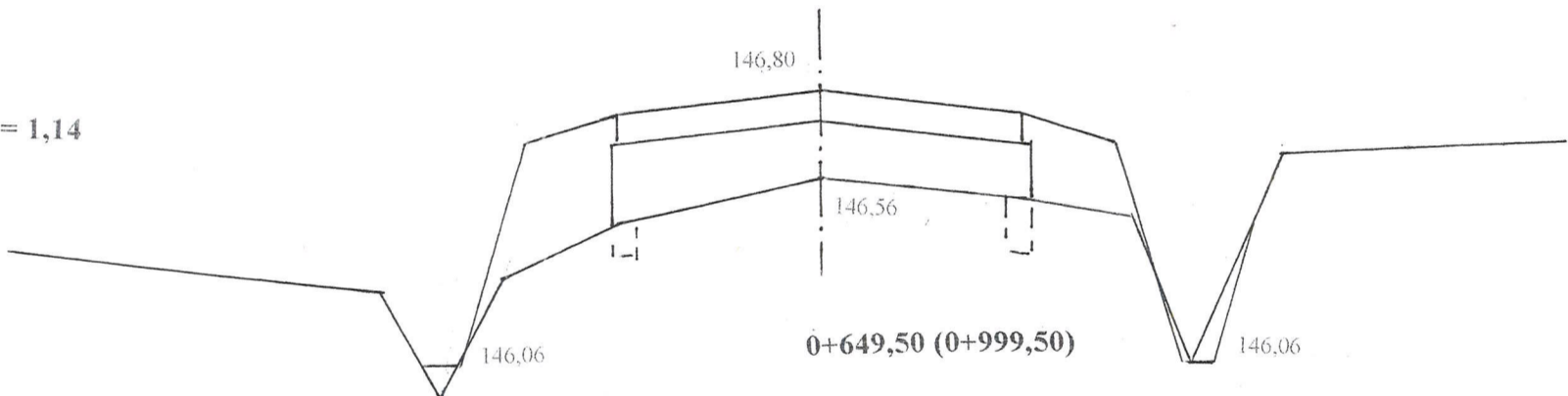
W = 0,72
N = 0,58



0+570,00 (0+920,00)

Pwk = 1,14

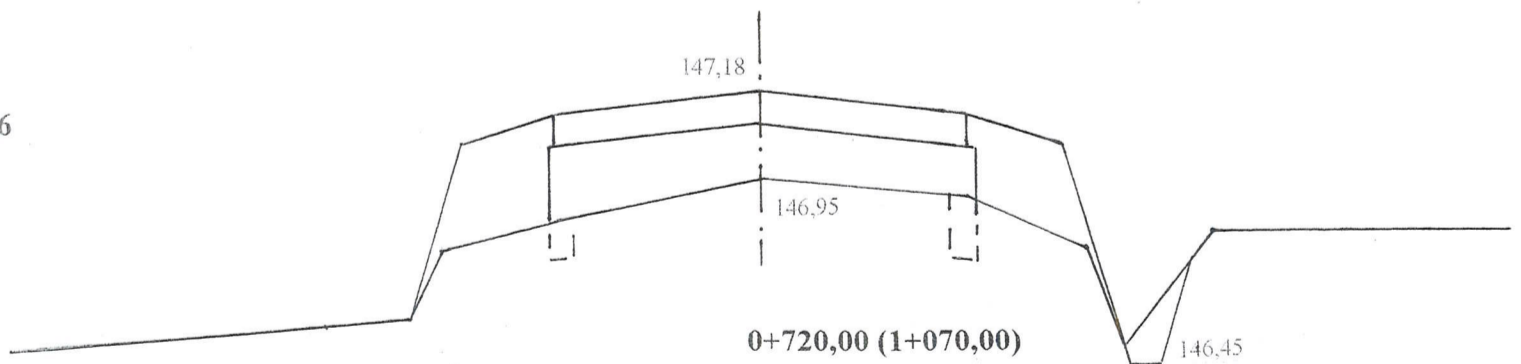
W = 0,18
N = 0,74



0+649,50 (0+999,50)

Pwk = 1,06

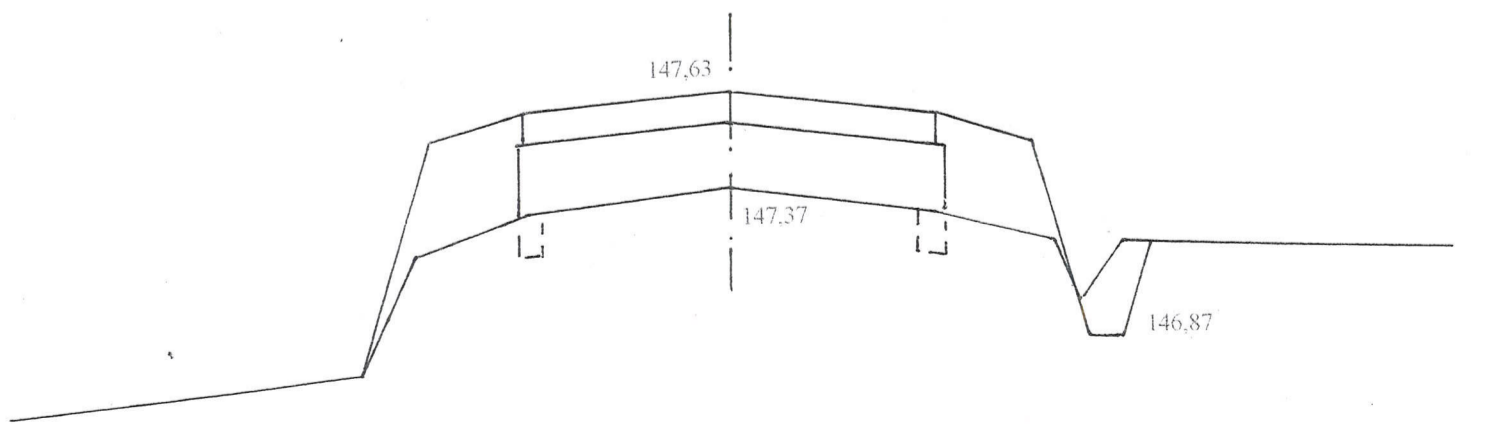
W = 0,22
N = 0,72



0+720,00 (1+070,00)

Pwk = 1,18

W = 0,20
N = 0,76



147,63

147,37

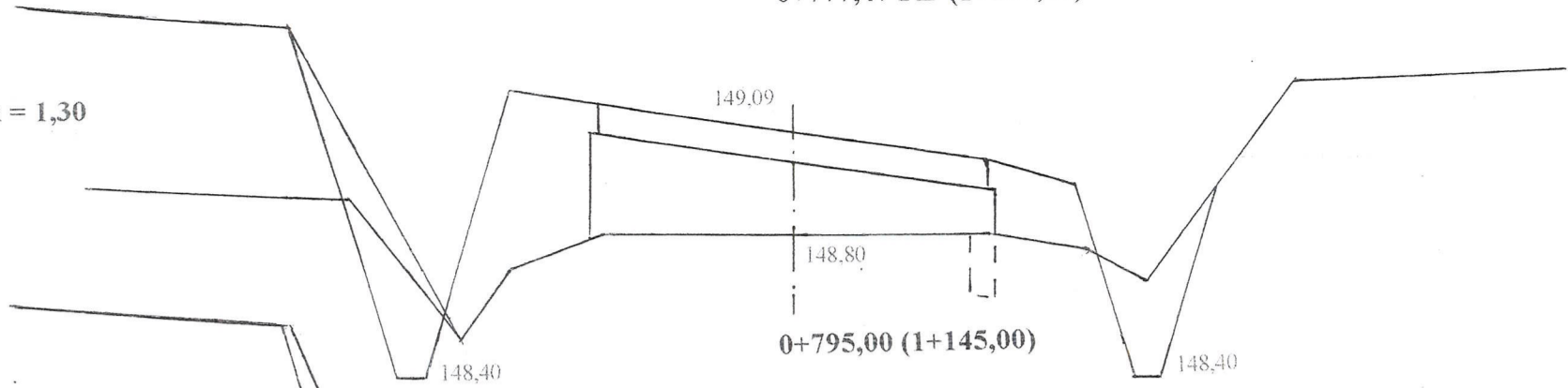
146,87

-32-

0+777,47 PŁ (1+127,47)

Pwk = 1,30

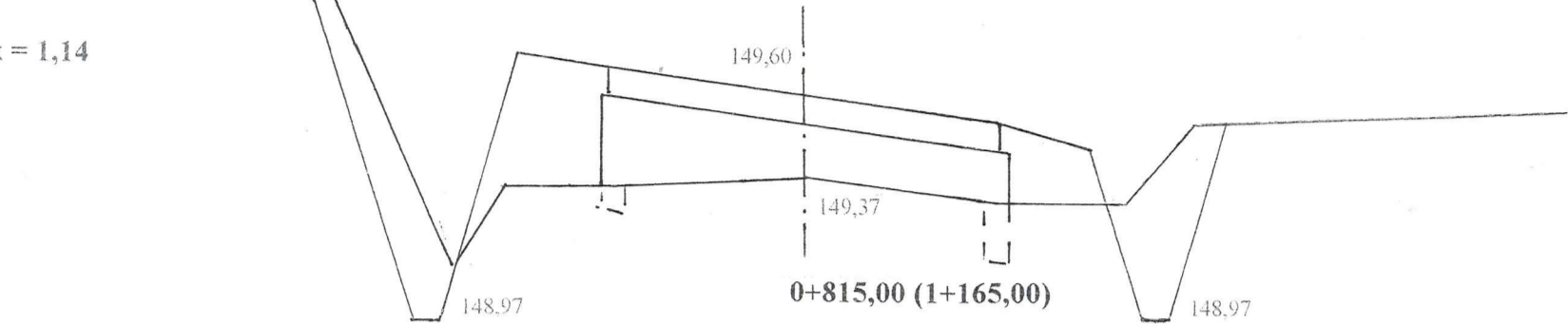
W = 0,54
N = 1,06



0+795,00 (1+145,00)

Pwk = 1,14

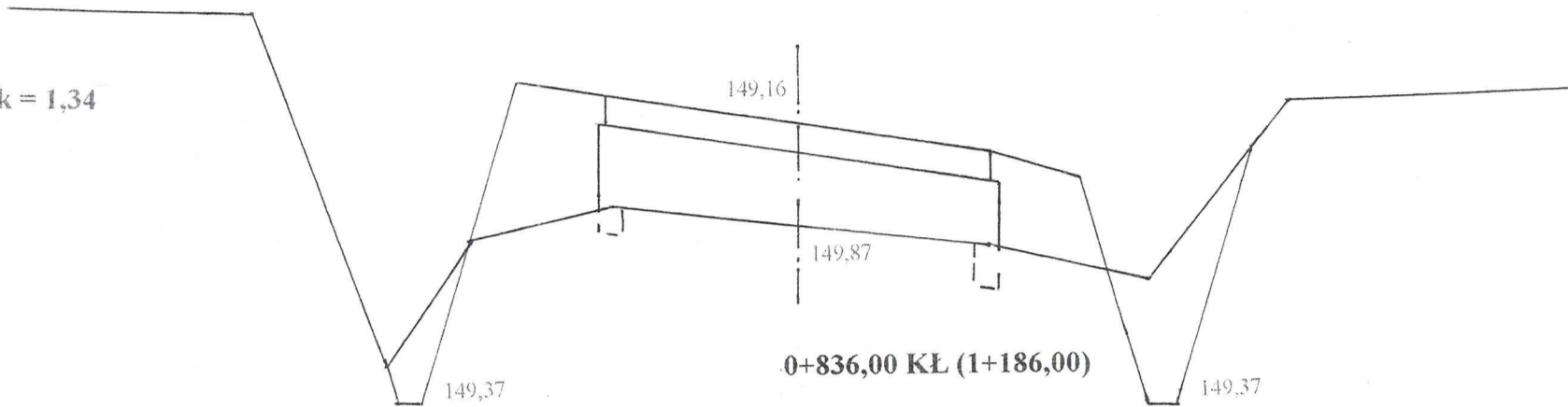
W = 0,86
N = 0,74



0+815,00 (1+165,00)

Pwk = 1,34

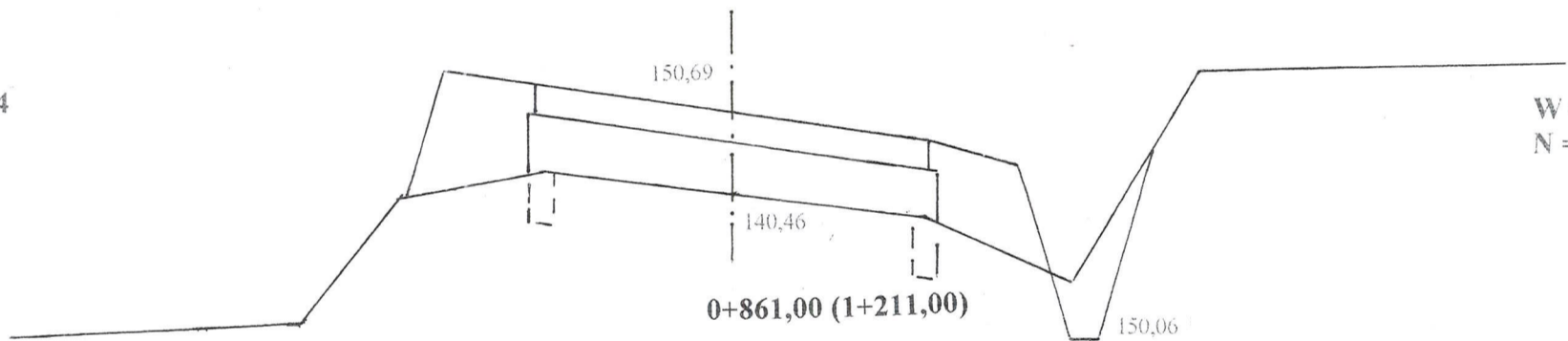
W = 0,66
N = 0,90



0+836,00 KŁ (1+186,00)

Pwk = 1,04

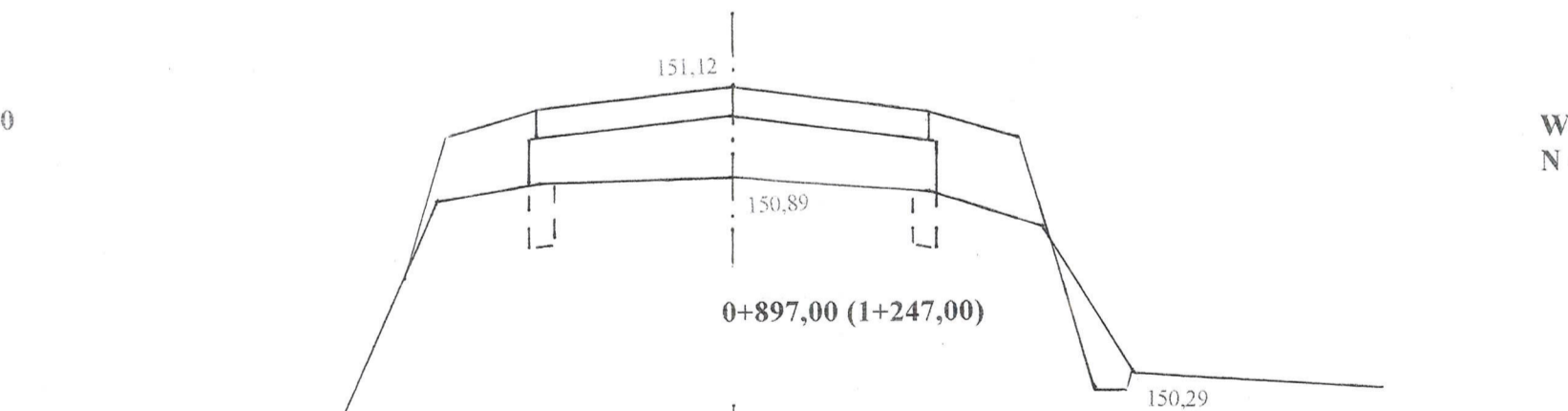
W = 0,34
N = 0,72



0+861,00 (1+211,00)

Pwk = 1,10

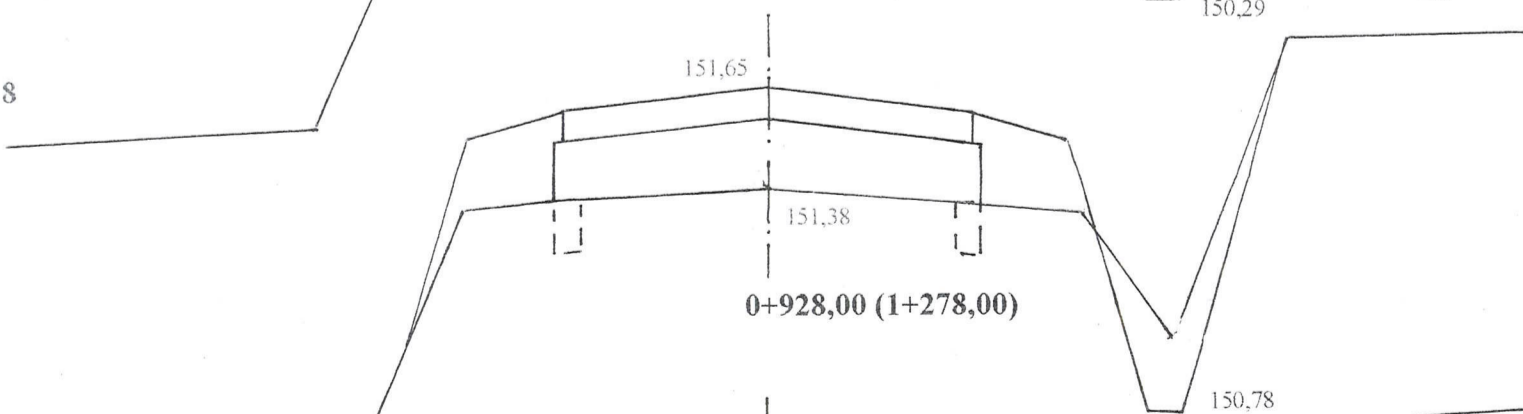
W = 0,10
N = 0,58



0+897,00 (1+247,00)

Pwk = 1,18

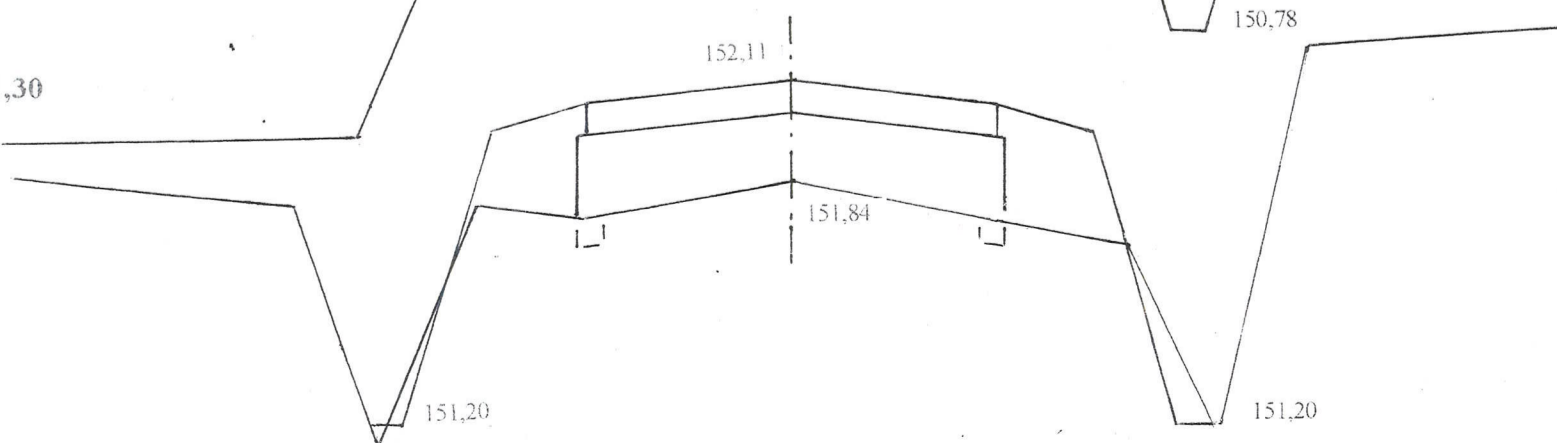
W = 0,10
N = 0,96



0+928,00 (1+278,00)

Pwk = 1,30

W = 0,02
N = 0,64

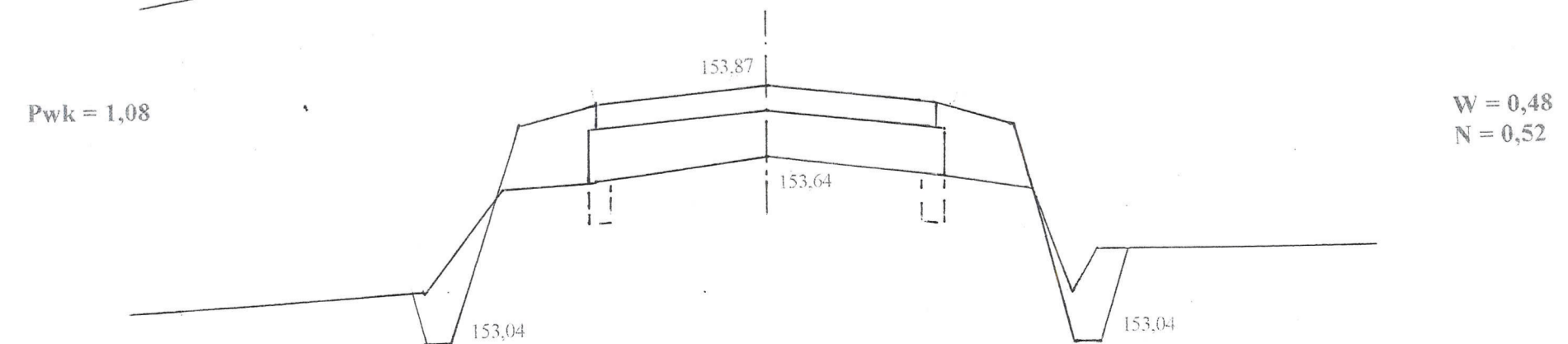
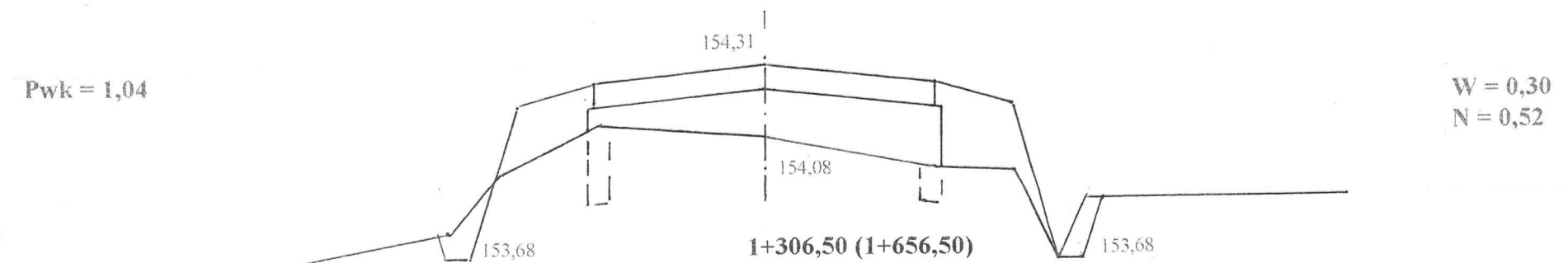
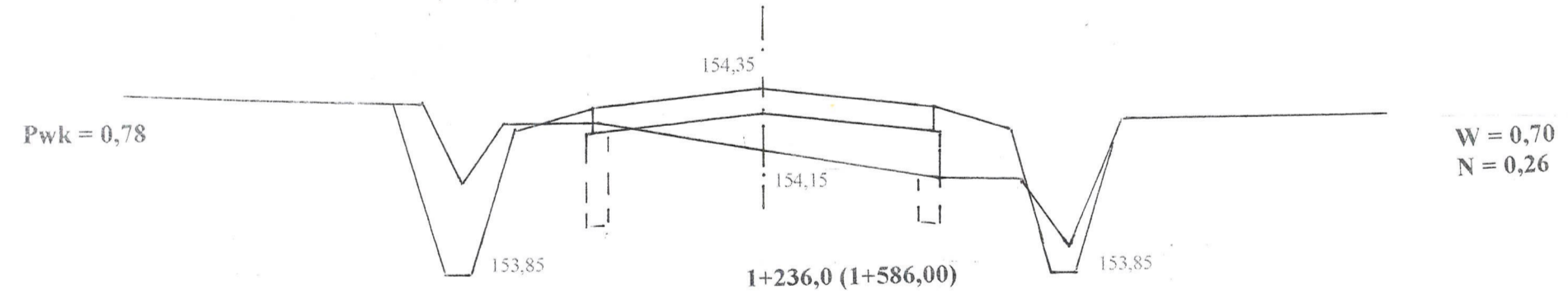
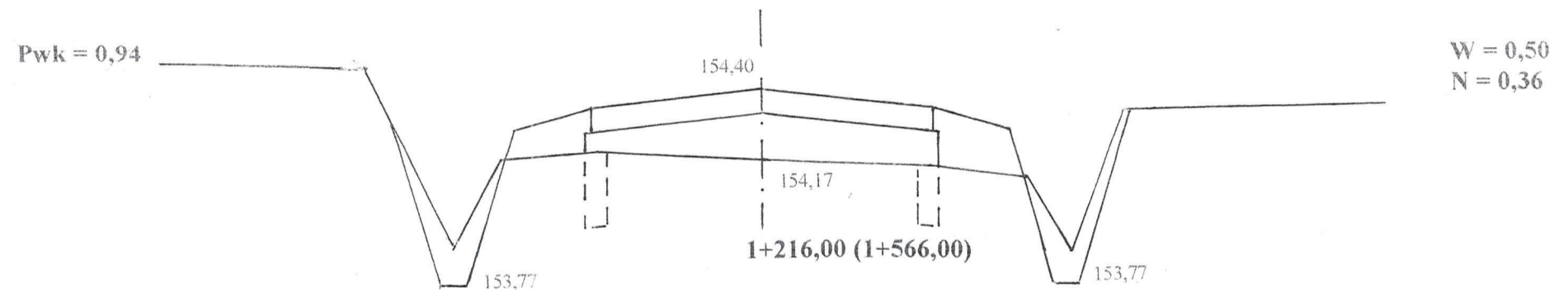
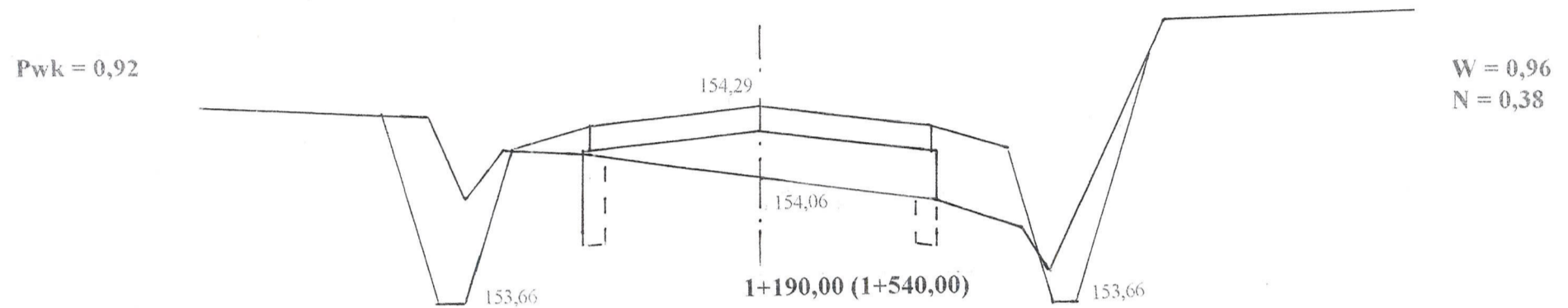
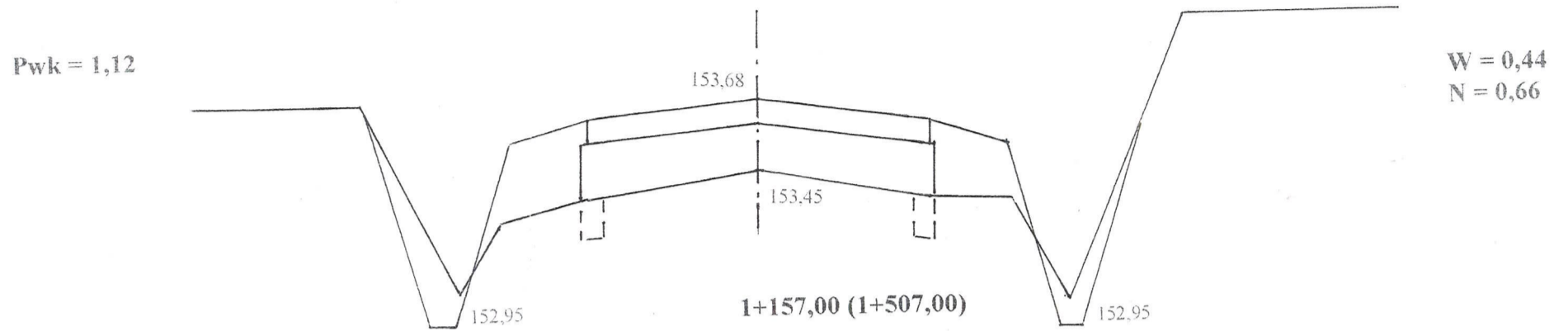
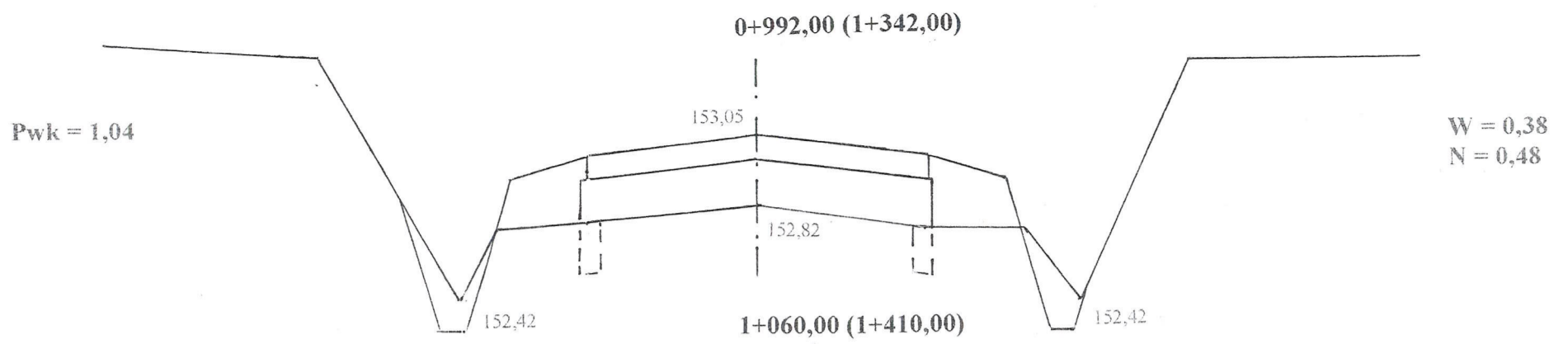


151,84

151,20

151,20

38-

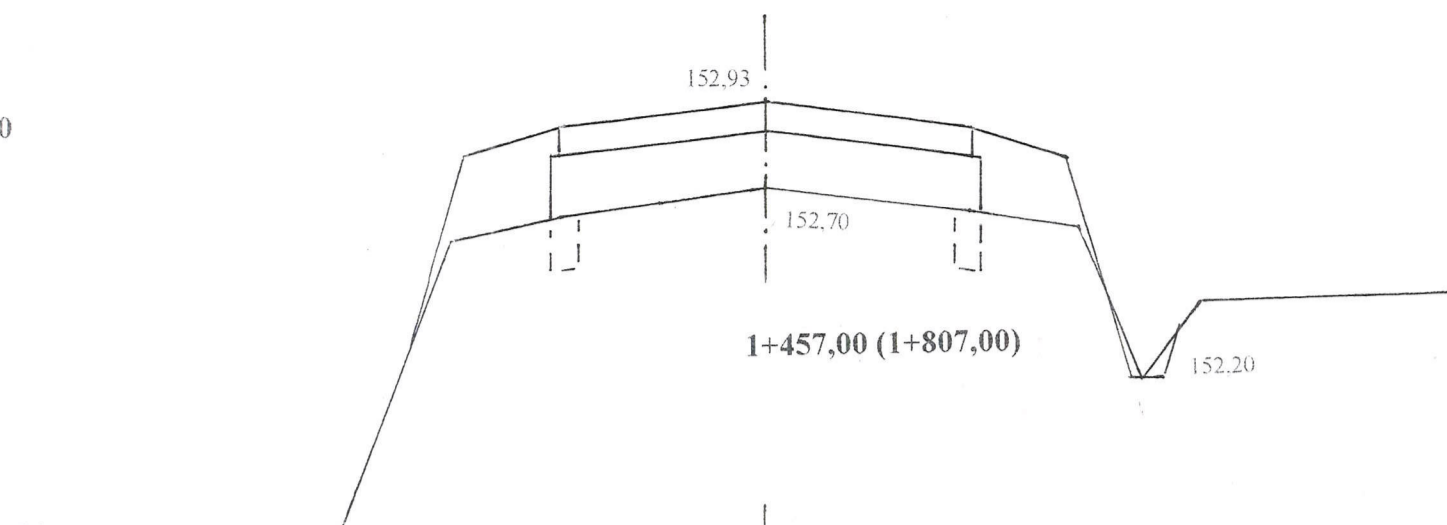


38

1+389,50 (1+739,50)

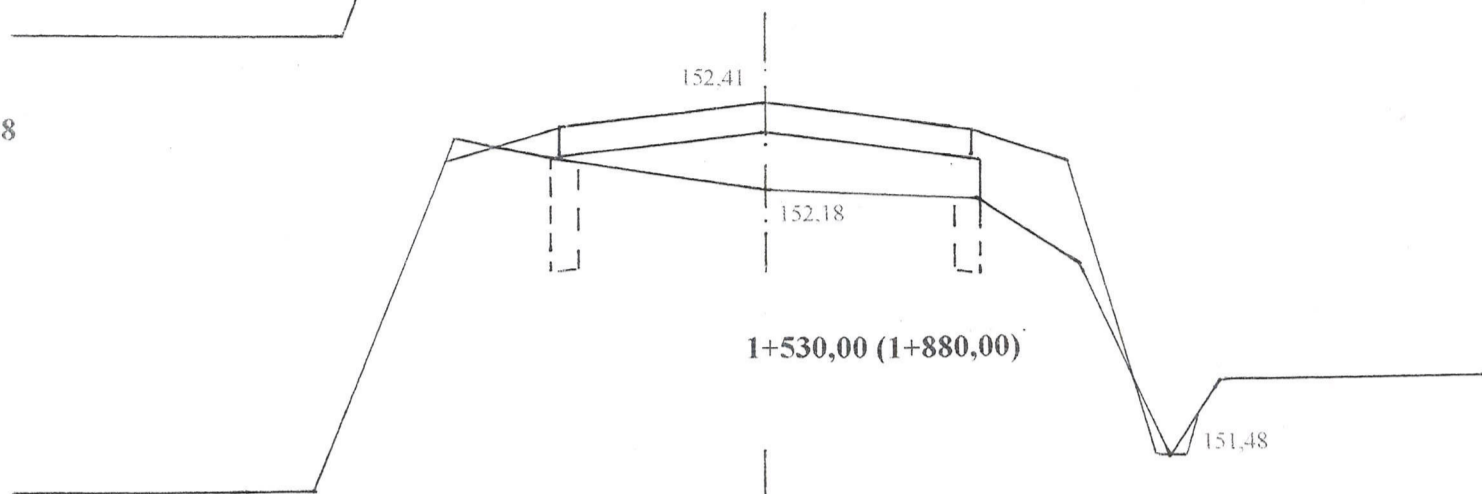
Pwk = 1,10

W = 0,16
N = 0,58



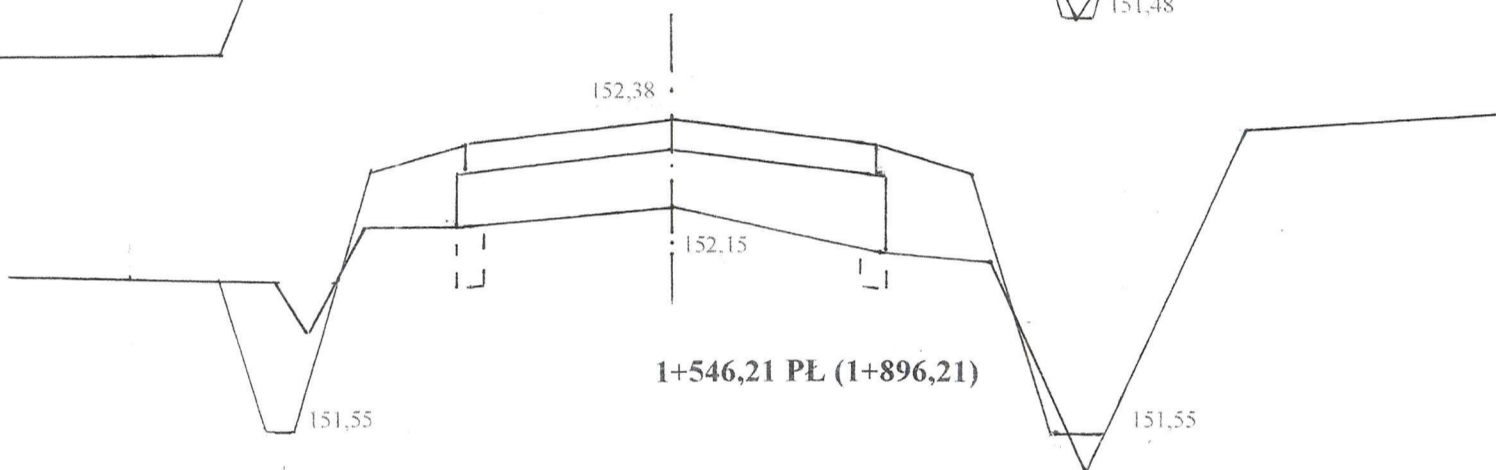
Pwk = 0,88

W = 0,24
N = 0,34



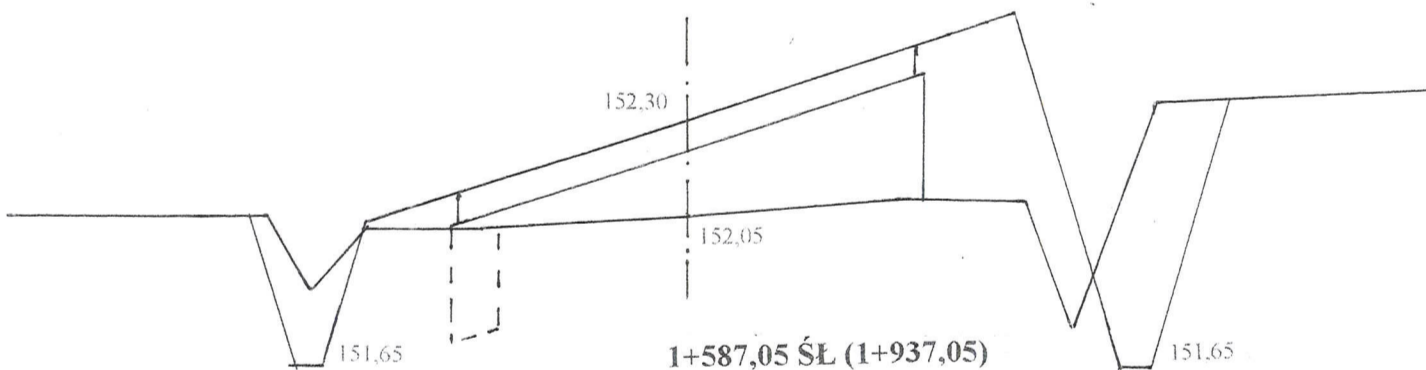
Pwk = 1,12

W = 0,40
N = 0,56



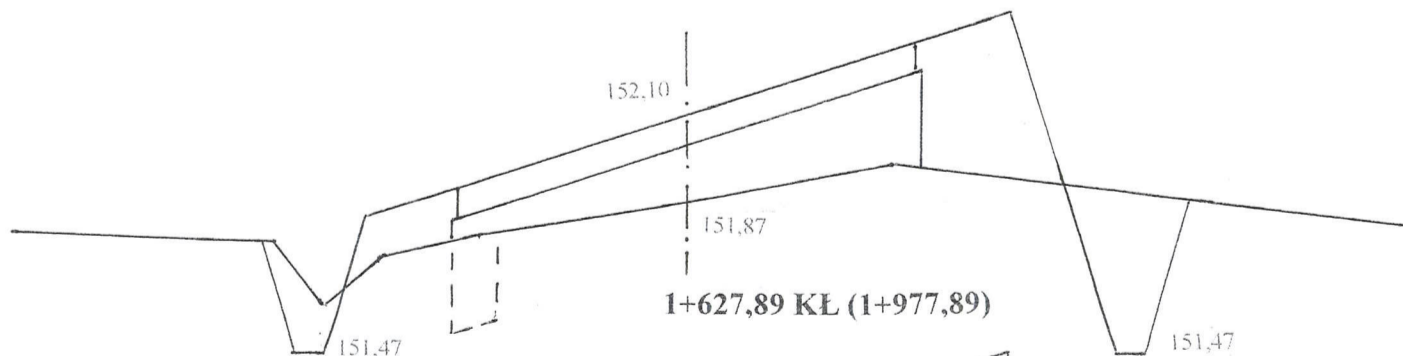
Pwk = 1,24

W = 0,80
N = 0,90



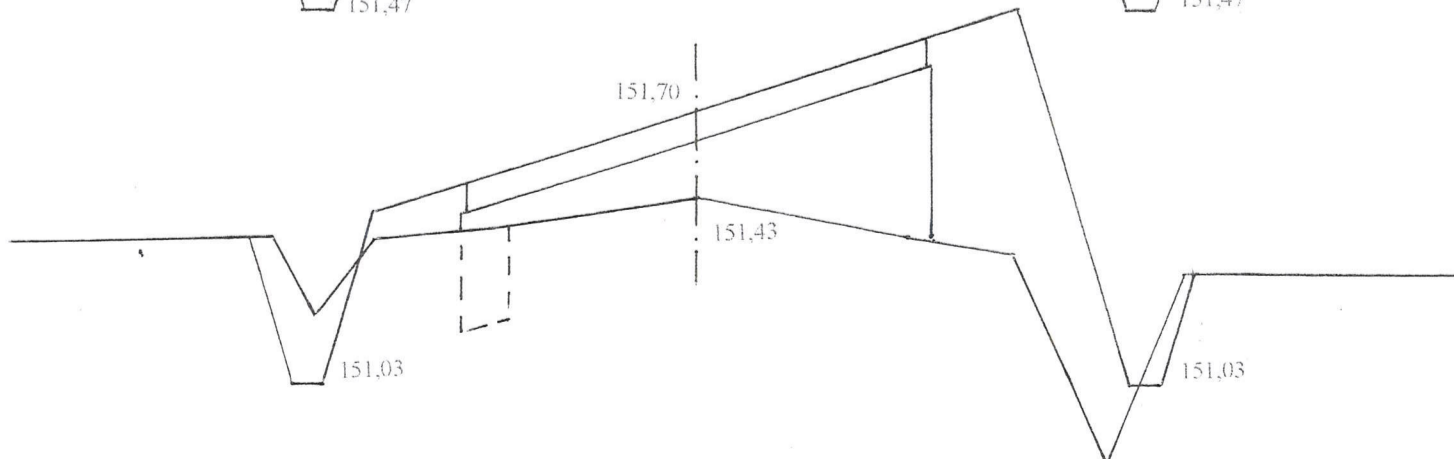
Pwk = 1,04

W = 0,56
N = 0,74



Pwk = 1,46

W = 0,38
N = 1,48

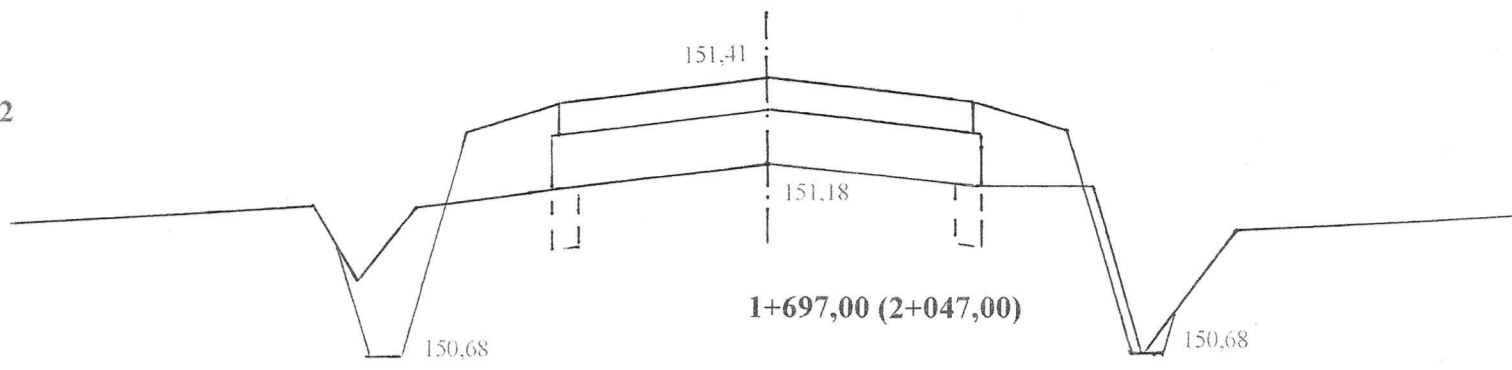


-0,3-

1+657,89 KPP (2+007,89)

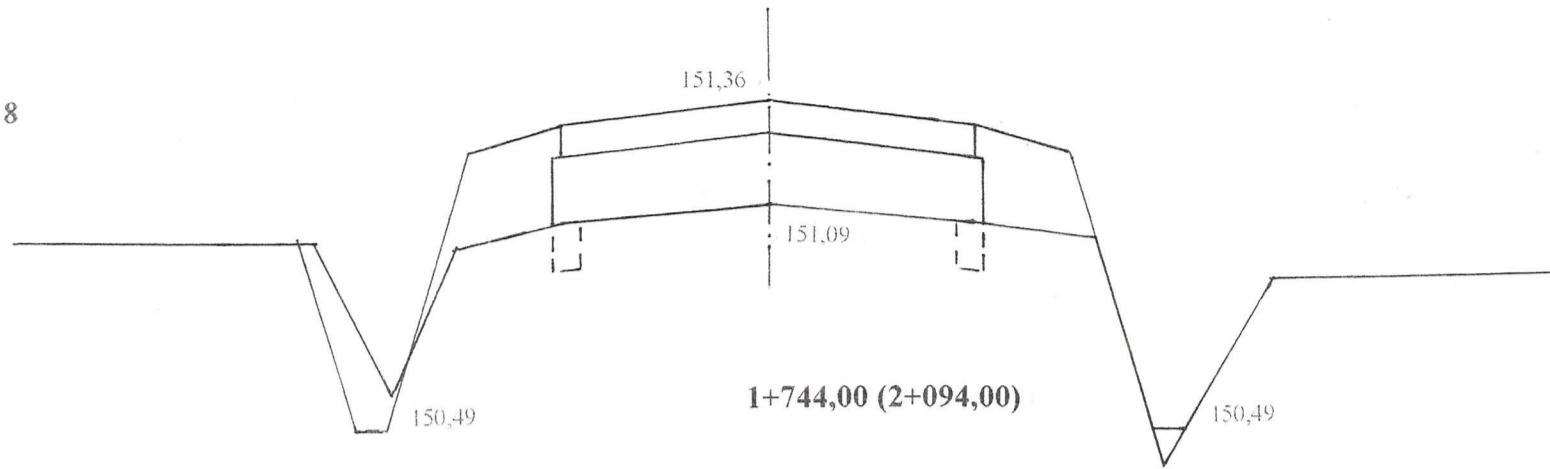
Pwk = 1,02

W = 0,38
N = 0,46



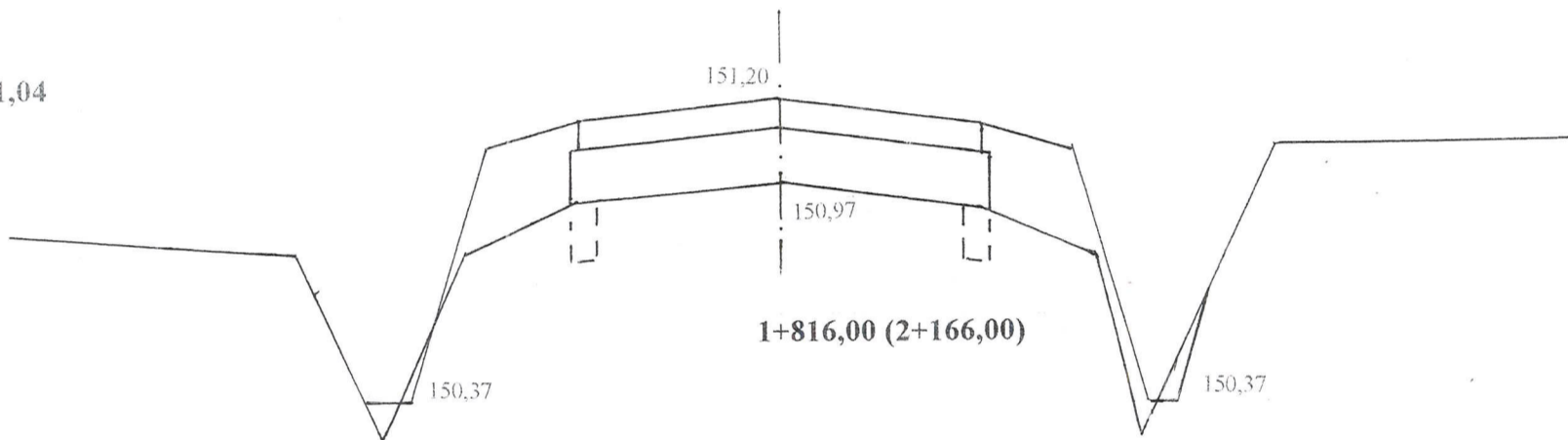
Pwk = 1,18

W = 0,28
N = 0,62



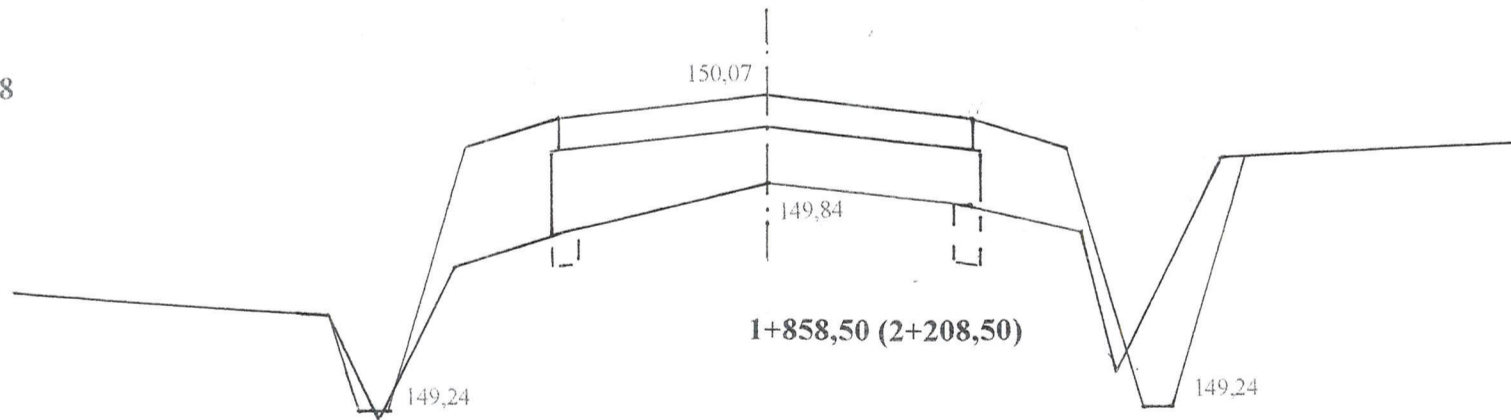
Pwk = 1,04

W = 0,16
N = 0,72



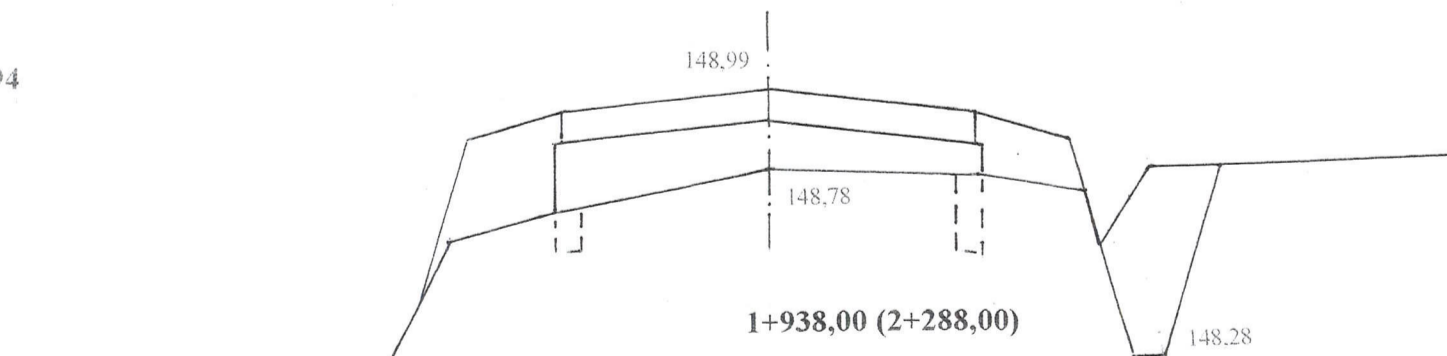
Pwk = 1,08

W = 0,52
N = 0,84



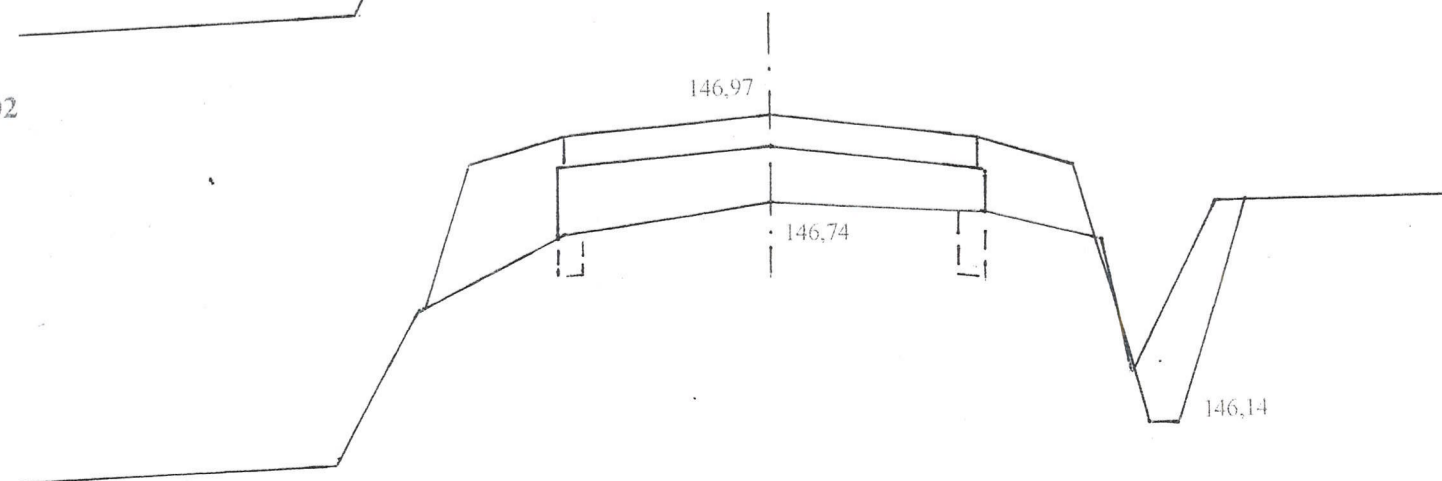
Pwk = 0,94

W = 0,54
N = 0,52



Pwk = 1,02

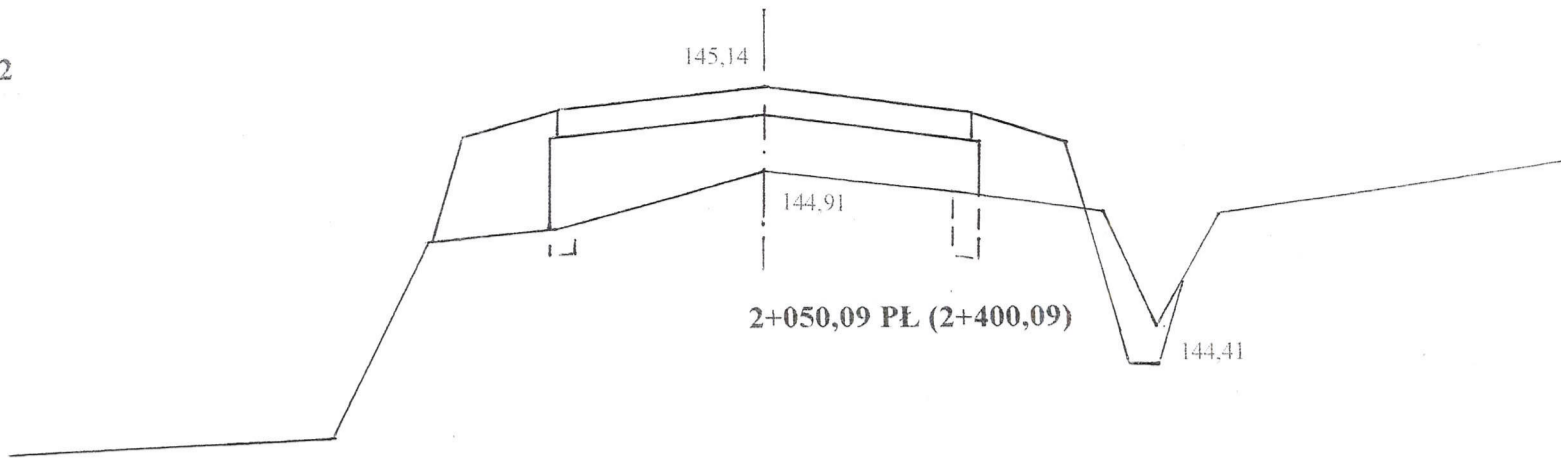
W = 0,42
N = 0,56



2+017,00 (2+367,00)

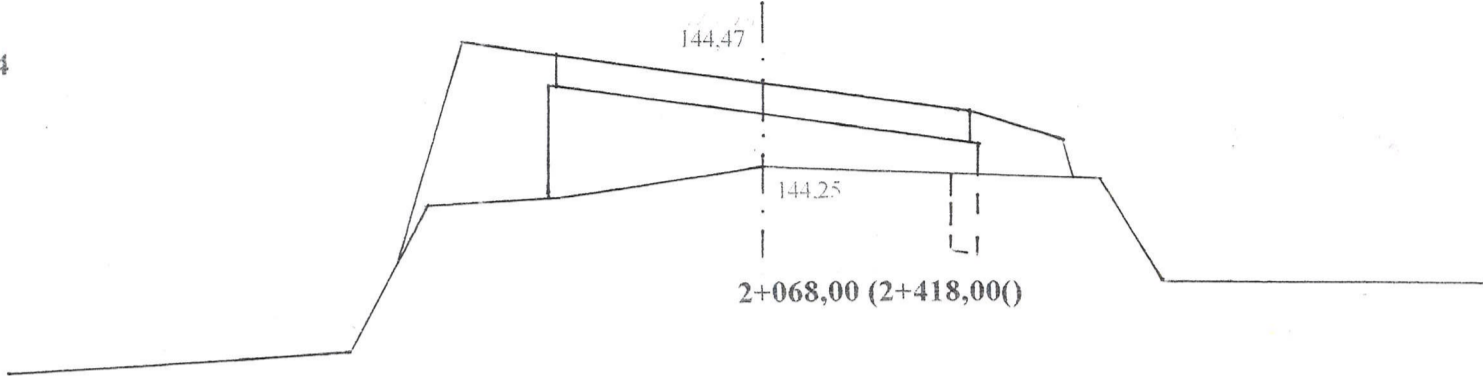
Pwk = 1,12

W = 0,28
N = 0,64



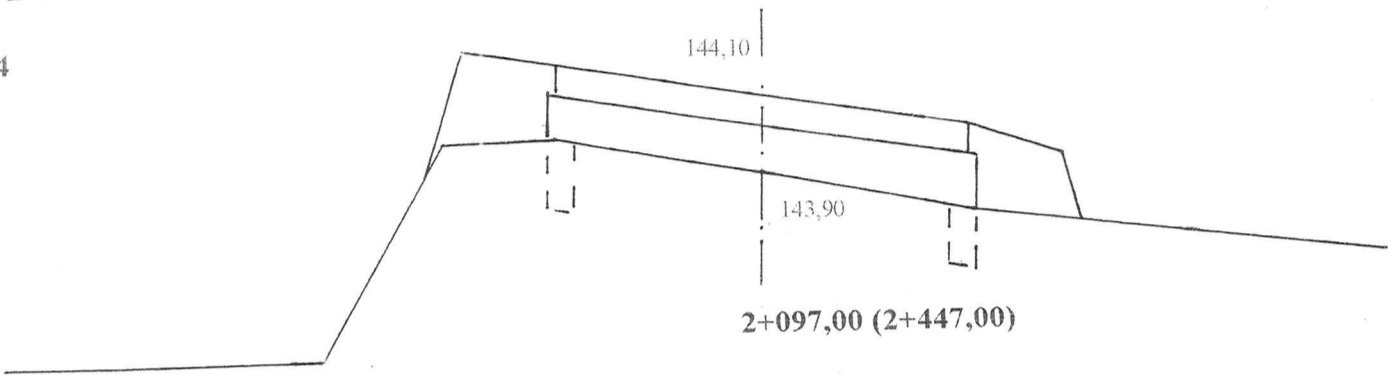
Pwk = 1,04

W = 0,08
N = 0,80



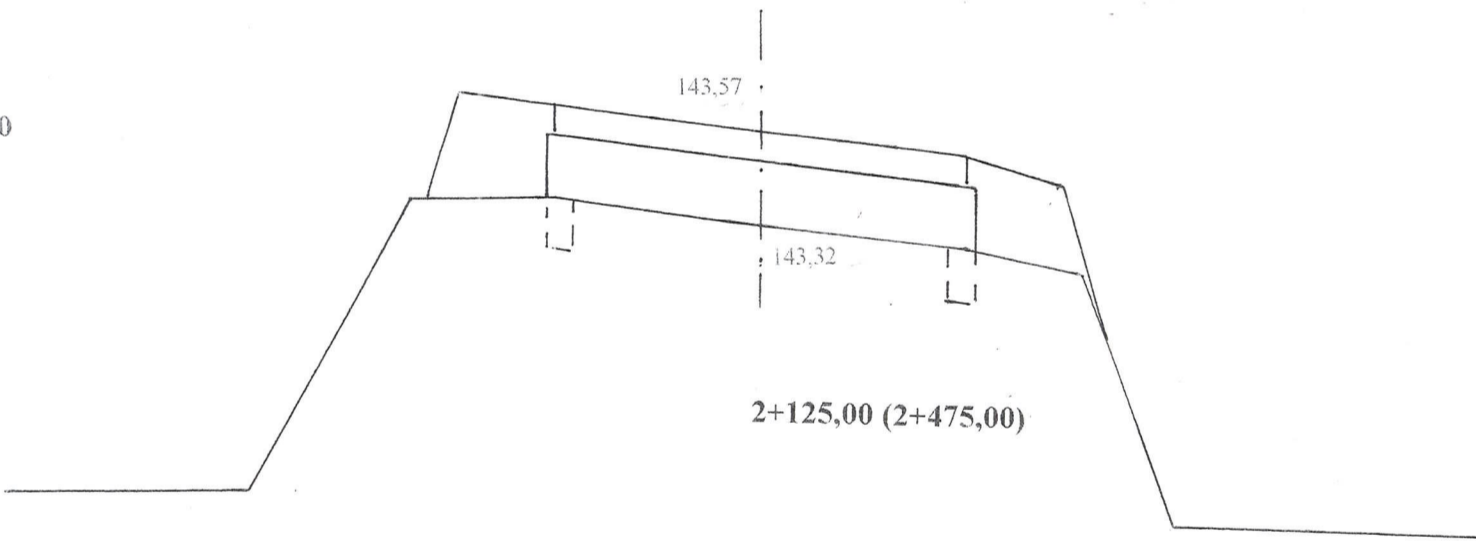
Pwk = 0,94

W = 0,14
N = 0,52



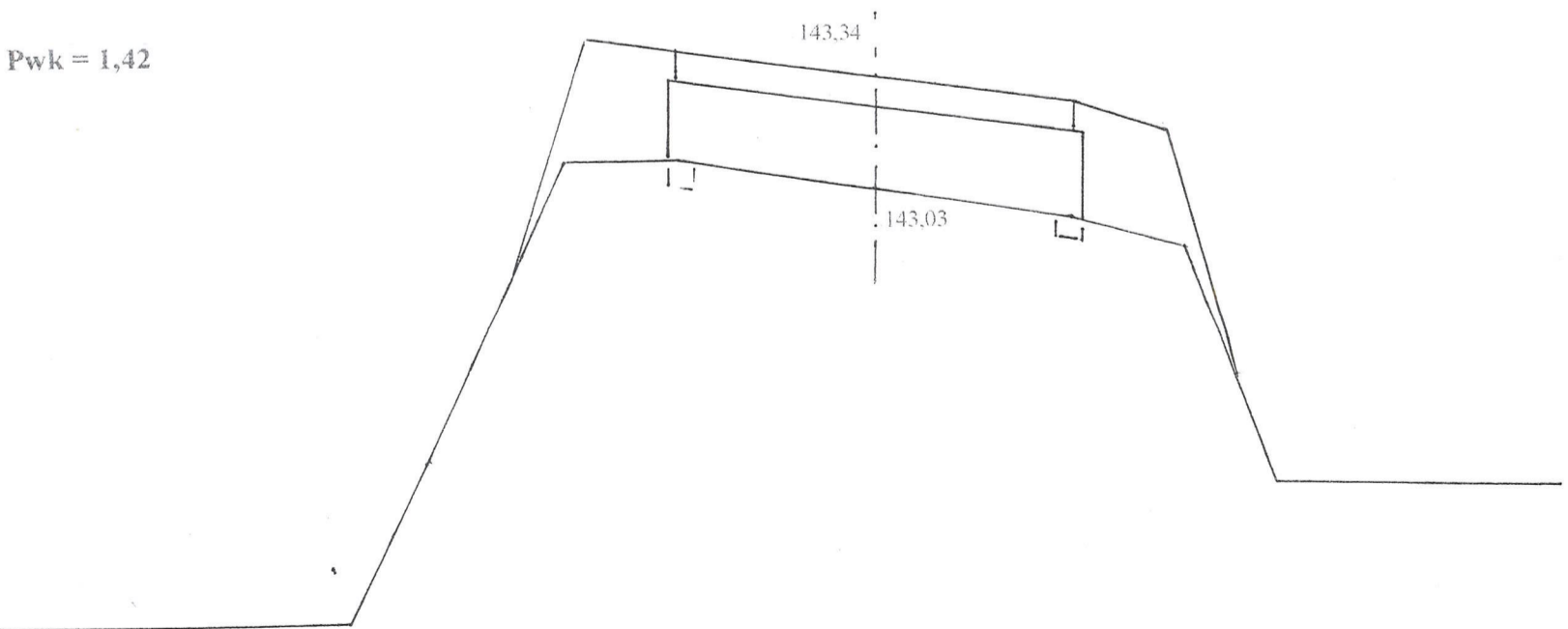
Pwk = 1,10

W = 0,10
N = 0,62



Pwk = 1,42

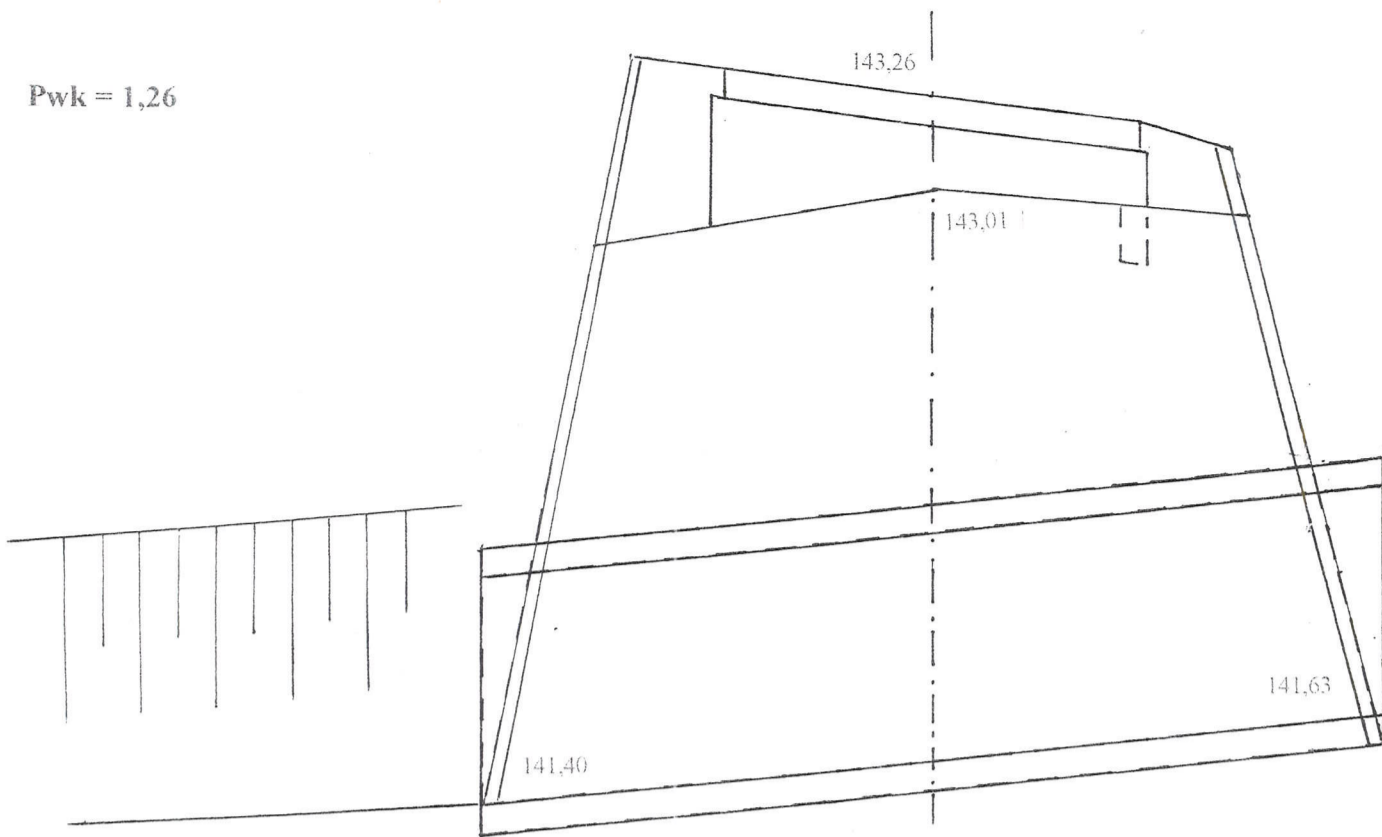
W = 0,04
N = 0,96



-23-

2+137,00 (2+487,00) istn. przepust \varnothing 60 cm L-12,00 m – stan dobry
(umocnić skarpy płytami ażurowymi)

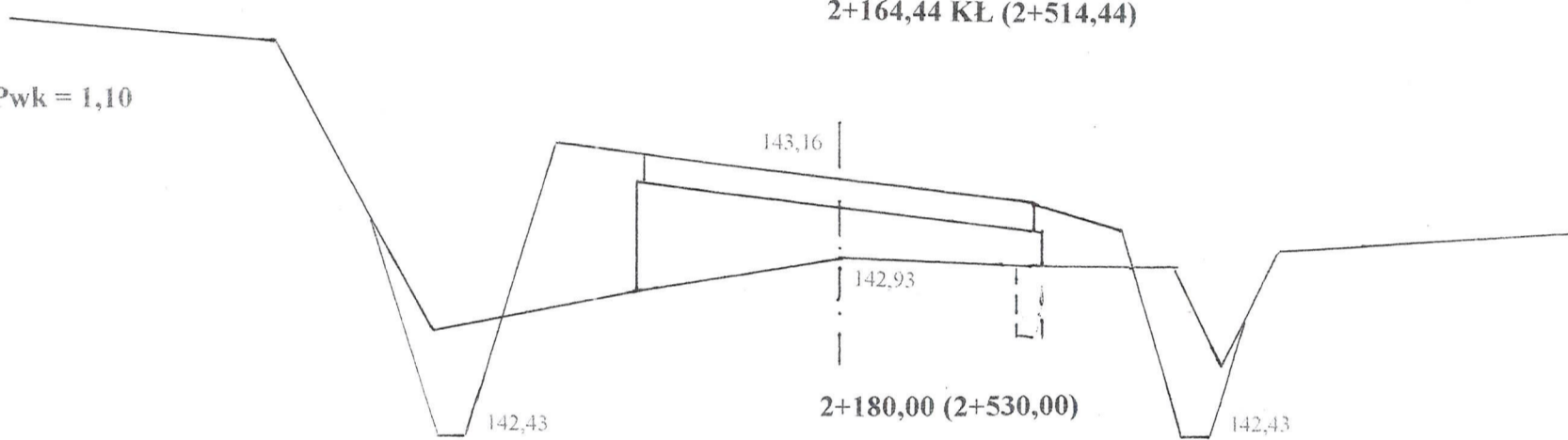
Pwk = 1,26



W = 0,08
N = 0,78

2+164,44 KŁ (2+514,44)

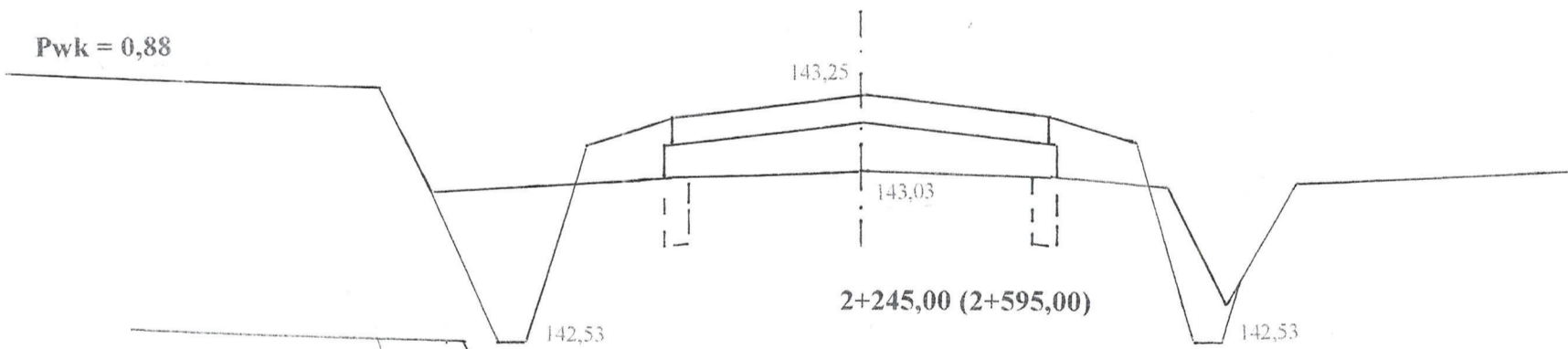
Pwk = 1,10



W = 0,64
N = 0,82

2+180,00 (2+530,00)

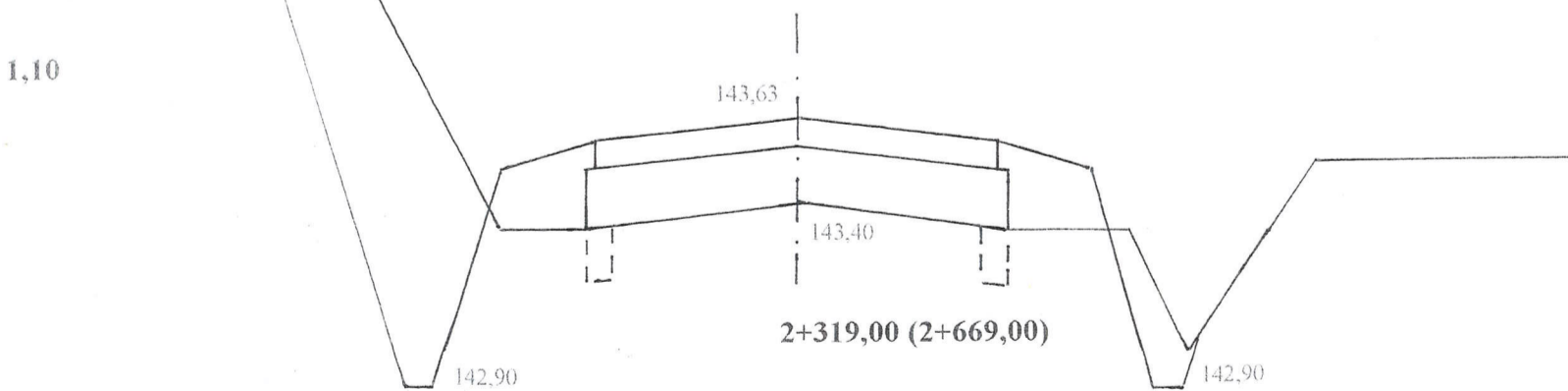
Pwk = 0,88



W = 0,88
N = 0,32

2+245,00 (2+595,00)

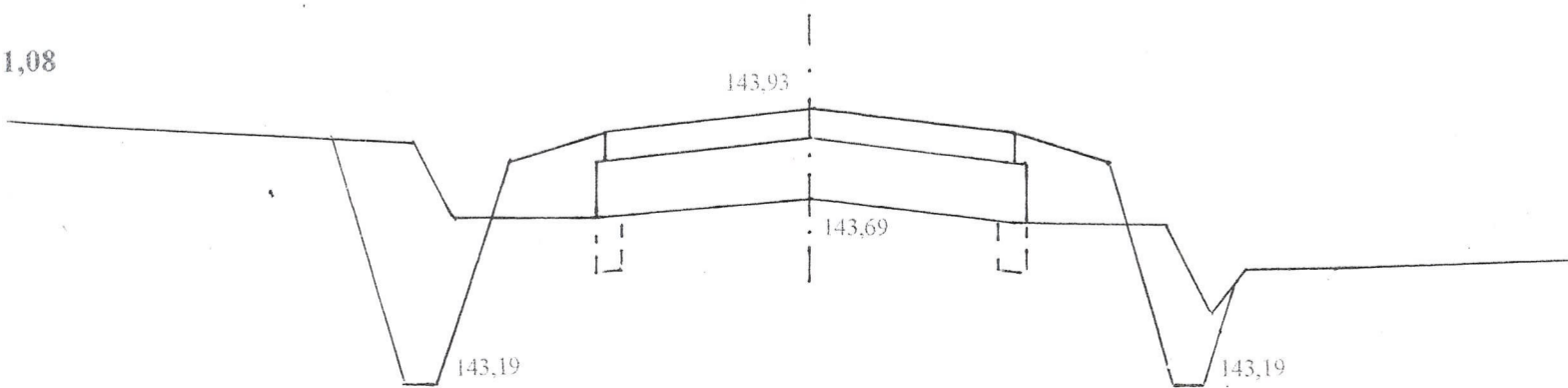
Pwk = 1,10



W = 1,50
N = 0,46

2+319,00 (2+669,00)

Pwk = 1,08

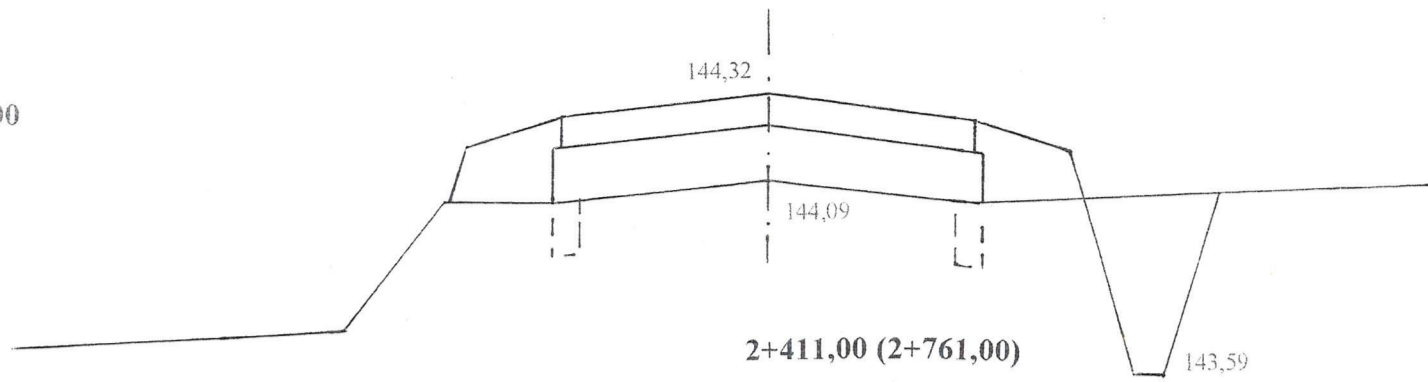


W = 0,92
N = 0,40

53-

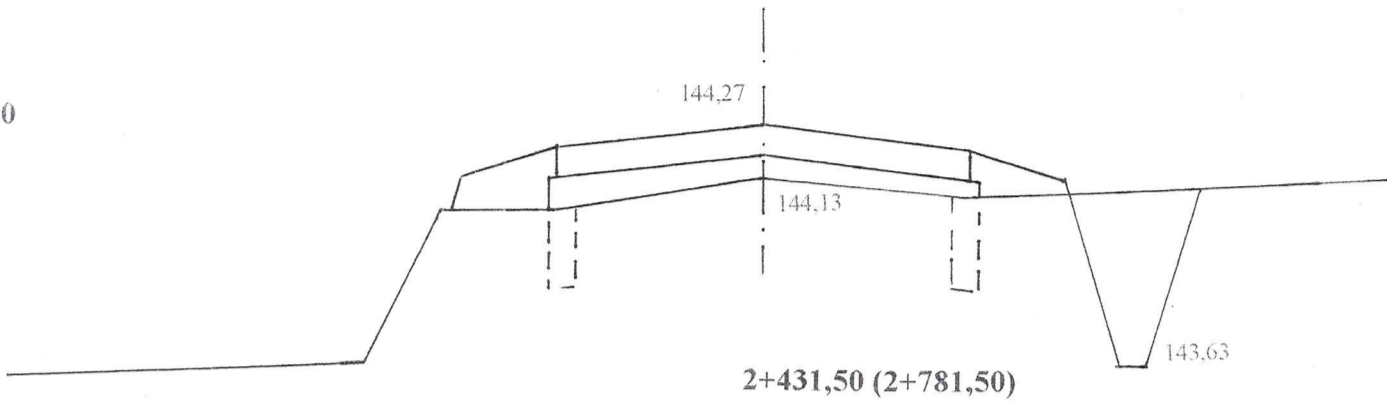
2+397,00(2+747,00)

Pwk = 1,00



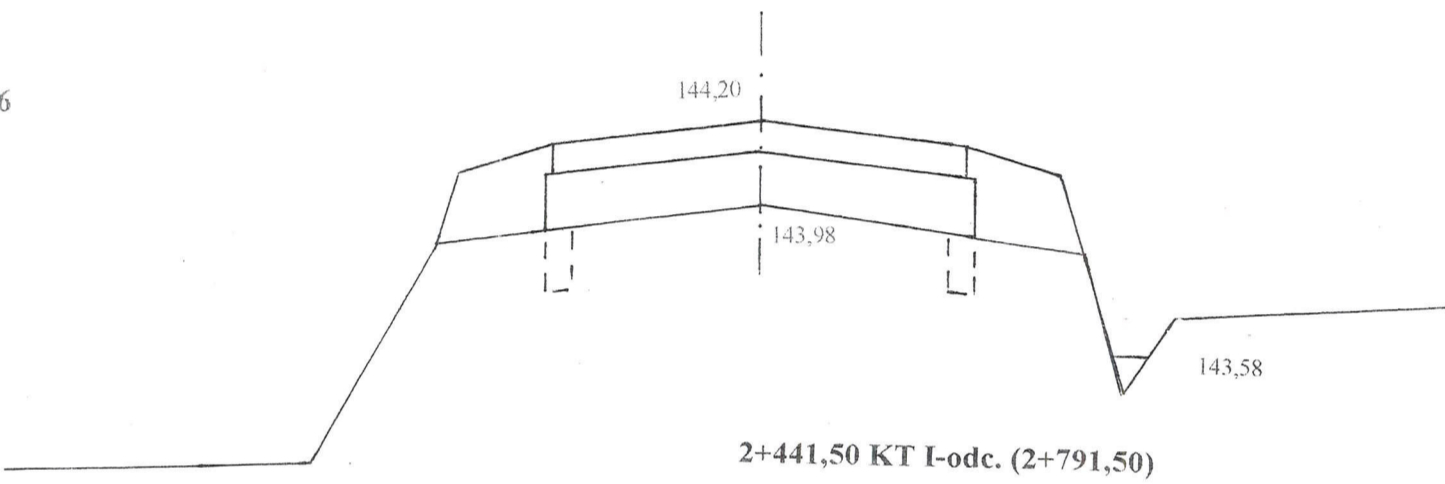
W = 0,52
N = 0,36

Pwk = 0,60



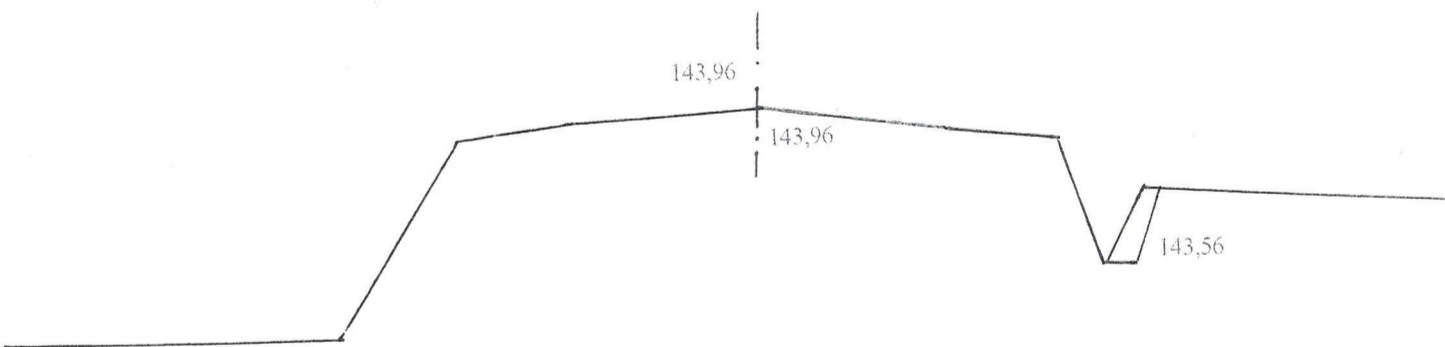
W = 0,54
N = 0,24

Pwk = 1,06



W = 0,22
N = 0,48

Pwk = 0



W = 0
N = 0

-33-

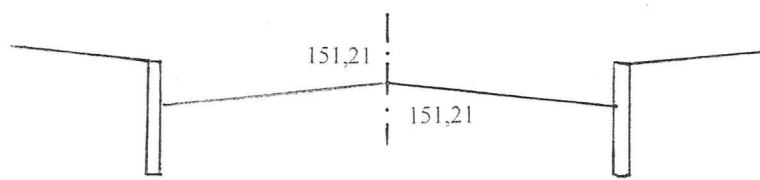
PRZEKROJE POPRZECZNE

SKALA 1:20/100

Odc. Nr II

0+000 (3+500,00)

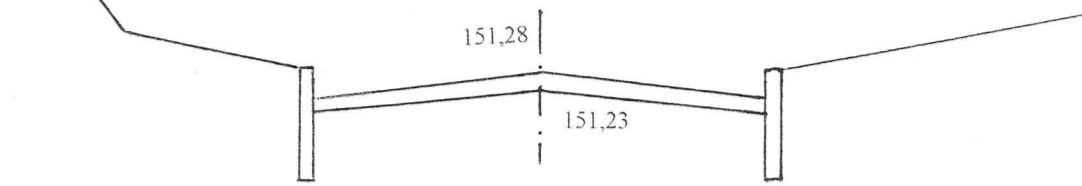
Pwk = 0



W = 0
N = 0

0+005,00 (3+505,00)

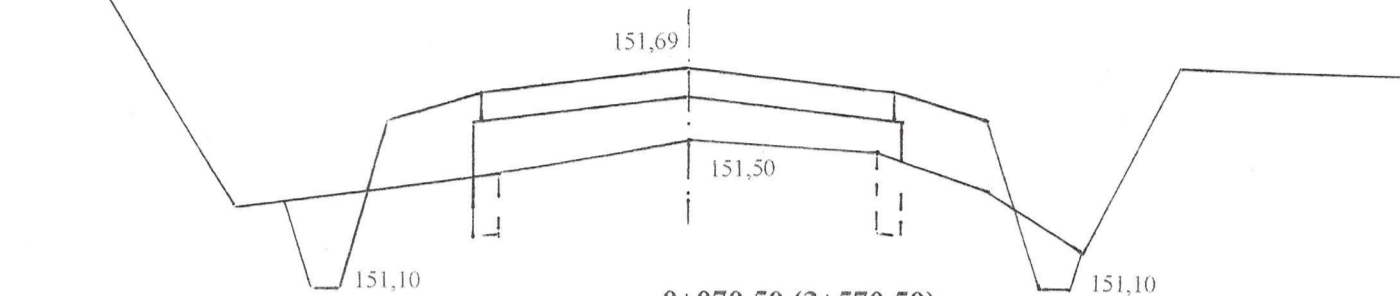
Pwk = 0



W = 0
N = 0

0+050,00 (3+550,00)

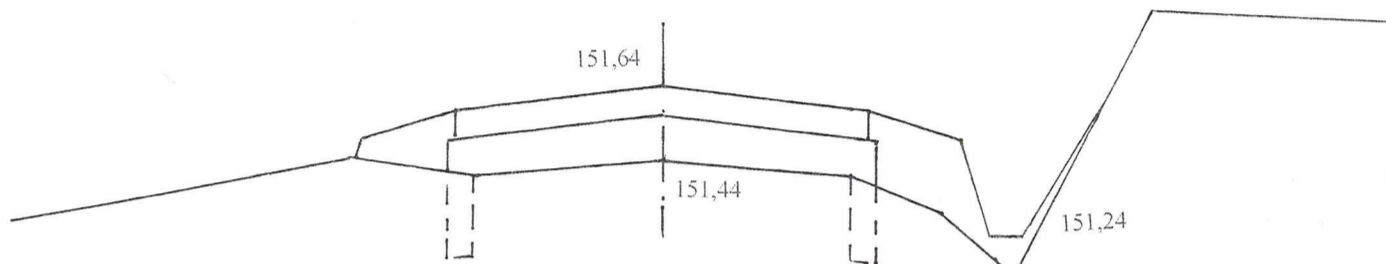
Pwk = 0,84



W = 0,38
N = 0,44

0+070,50 (3+570,50)

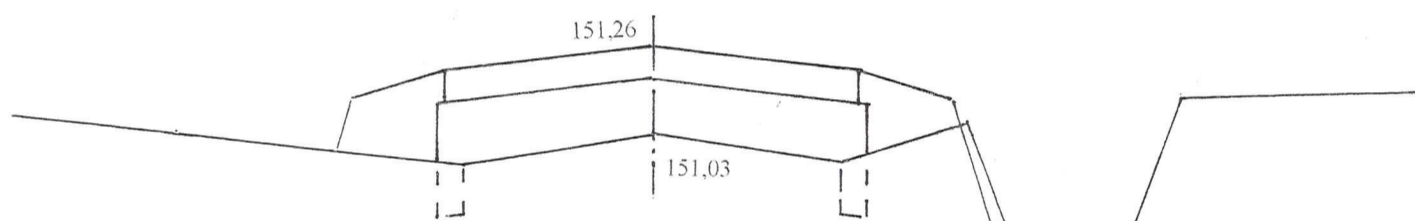
Pwk = 0,88



W = 0,24
N = 0,56

0+100,00 (3+600,00)

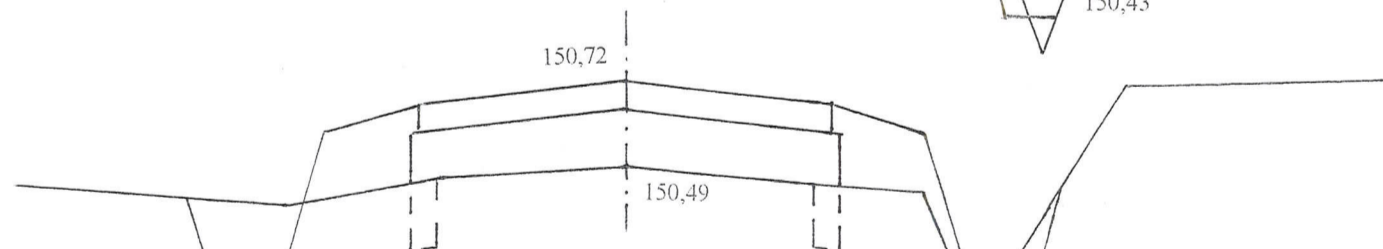
Pwk = 1,08



W = 0,78
N = 0,42

0+142,00 (3+642,00)

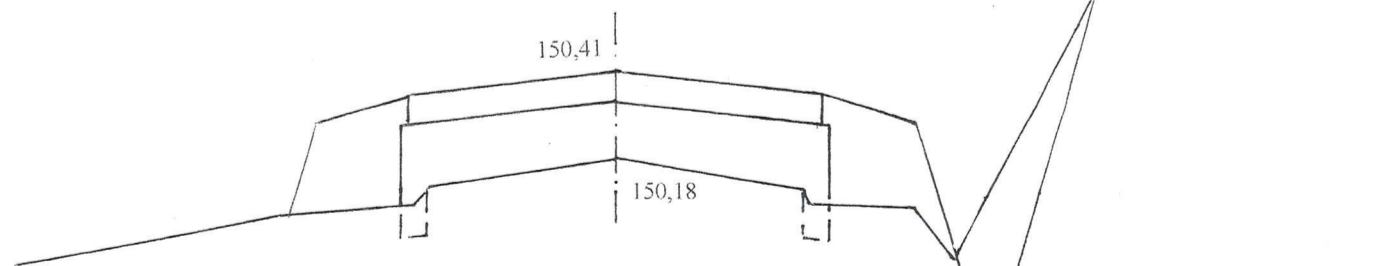
Pwk = 1,02



W = 0,48
N = 0,50

0+172,00 (3+672,00)

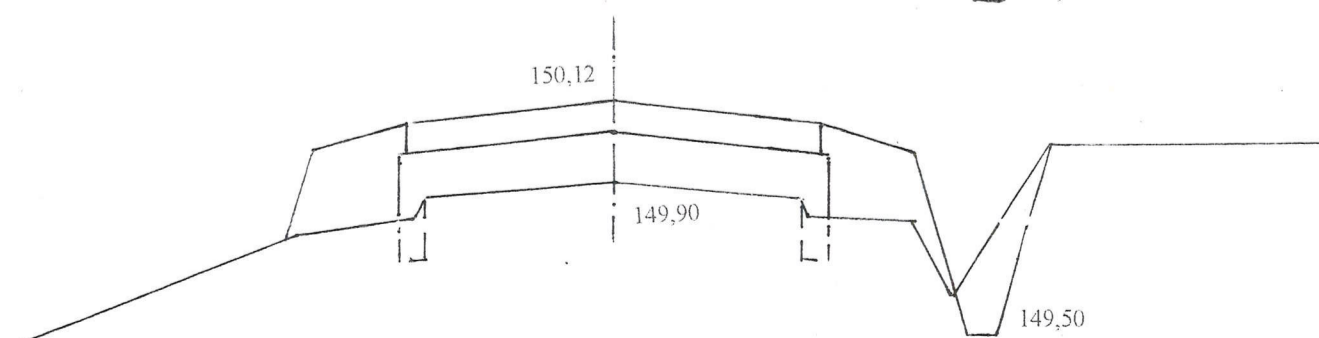
Pwk = 1,14



W = 0,24
N = 0,70

0+200,00 (3+700,00)

Pwk = 0,94



W = 0,22
N = 0,54

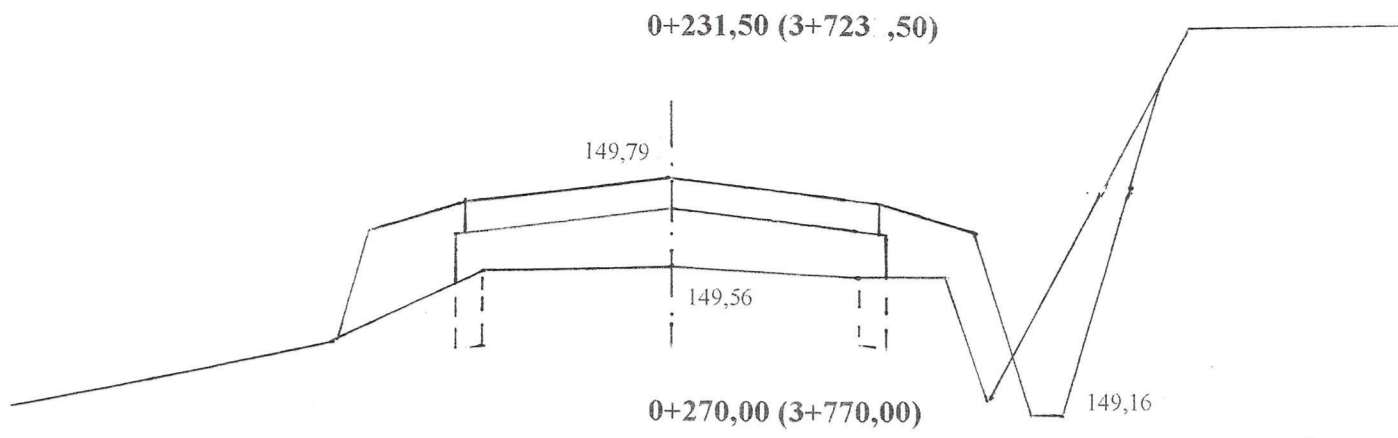
150,12

149,90

149,50

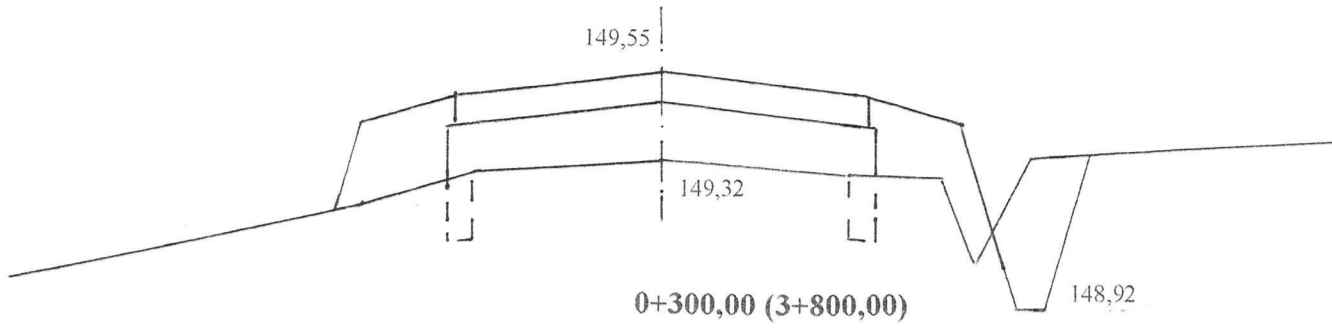
-55-

Pwk = 0,94



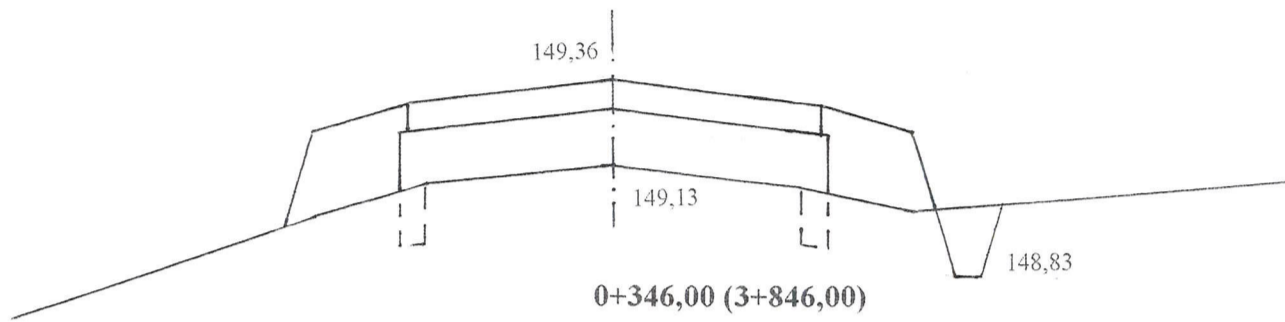
W = 0,44
N = 0,60

Pwk = 1,00



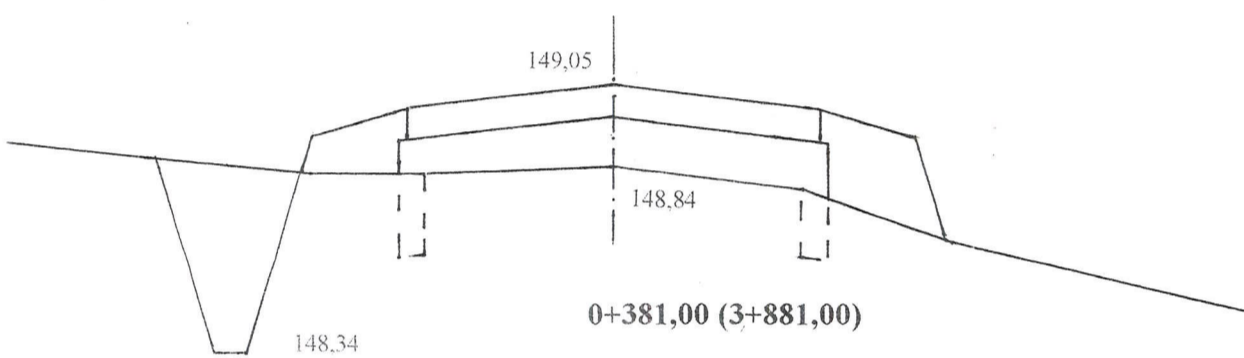
W = 0,42
N = 0,58

Pwk = 1,04



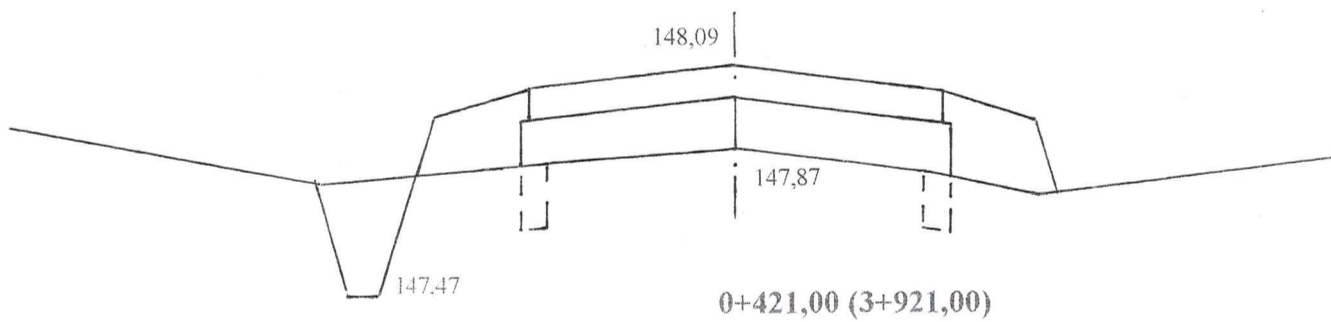
W = 0,22
N = 0,52

Pwk = 0,92



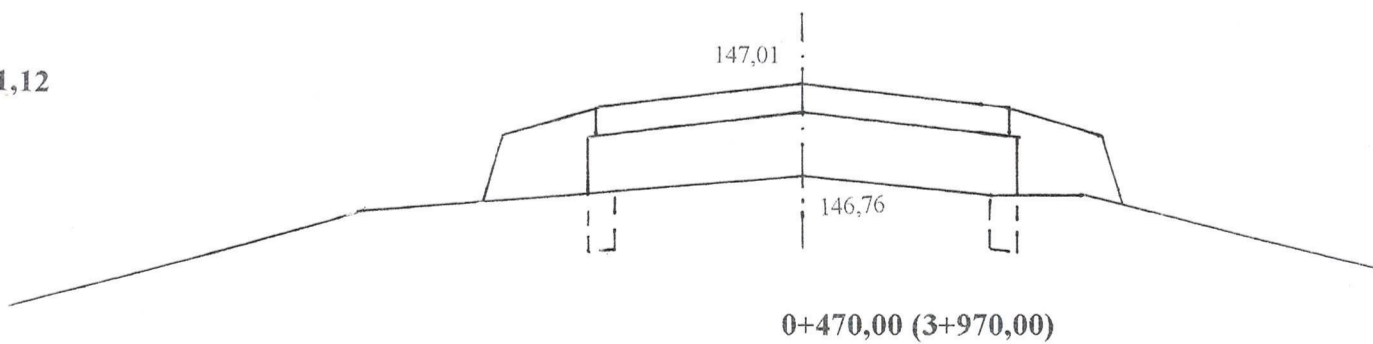
W = 0,60
N = 0,46

Pwk = 0,94



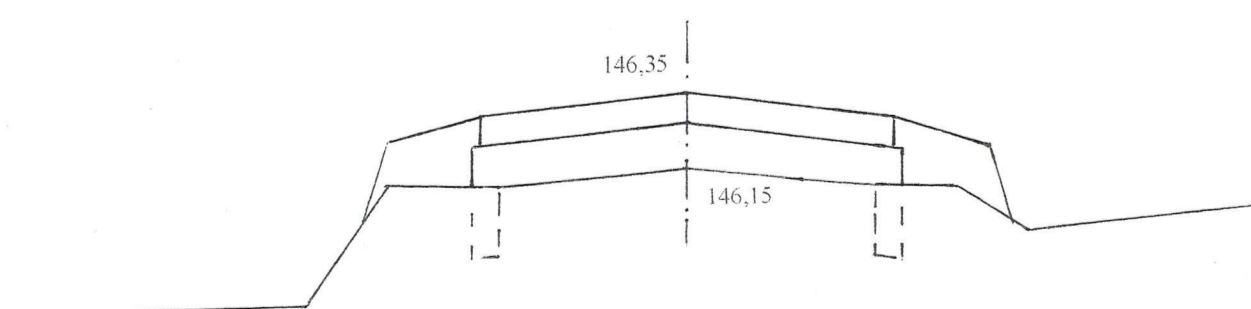
W = 0,36
N = 0,44

Pwk = 1,12



W = 0,10
N = 0,44

Pwk = 0,84



W = 0,14
N = 0,36

-93-

0+517,00 (4+017,00)

Pwk = 1,04

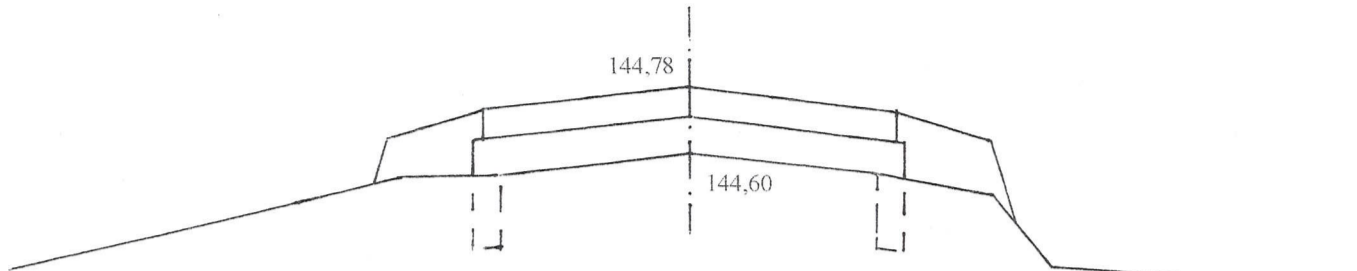
W = 0,12
N = 0,58



0+550,00 (4+050,00)

Pwk = 0,76

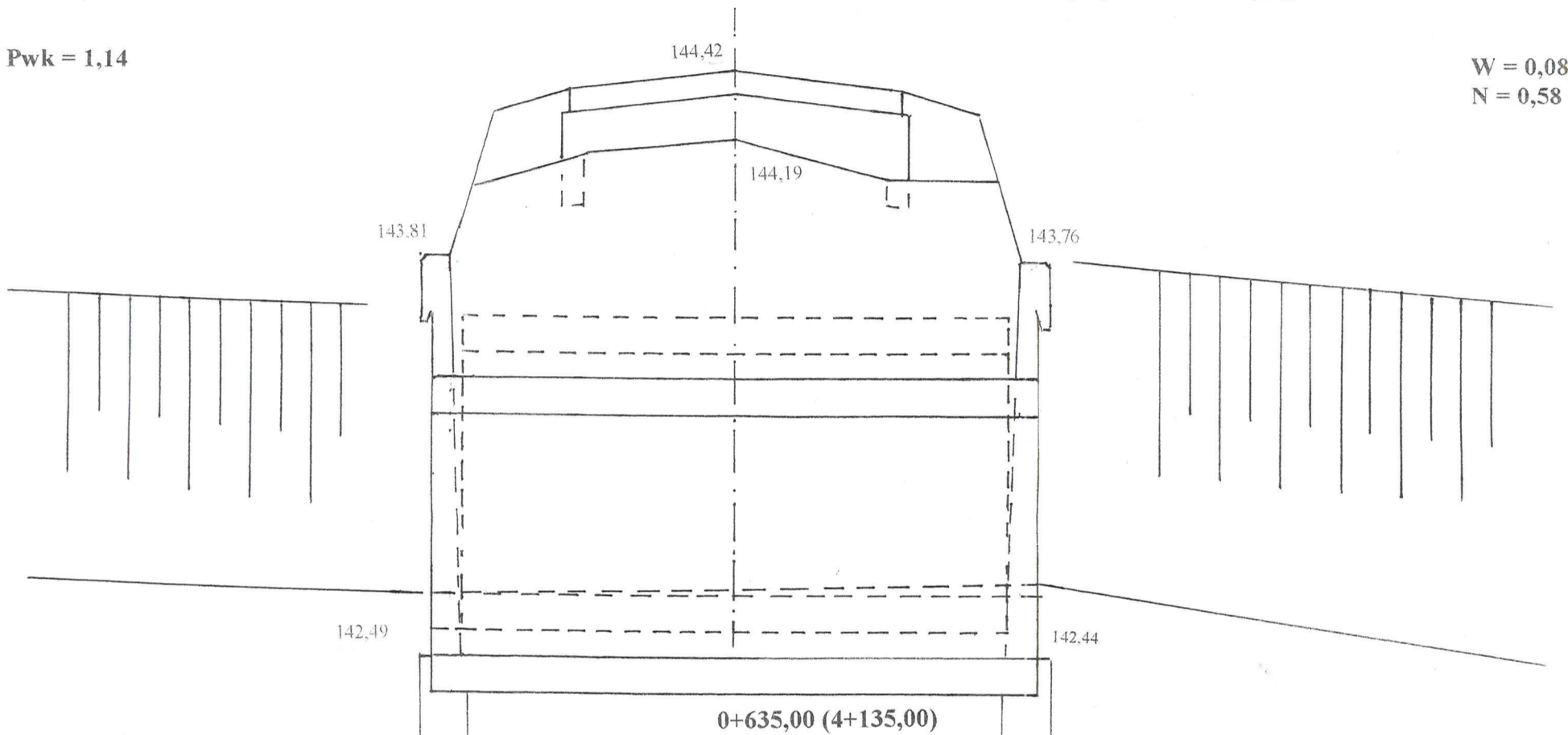
W = 0,14
N = 0,36



0+590,50 (4+090,50) istn. przepust Ø 80 cm L=9,00 m – stan zły
do przebudowy na przepust Ø 80 cm L=10,00 m

Pwk = 1,14

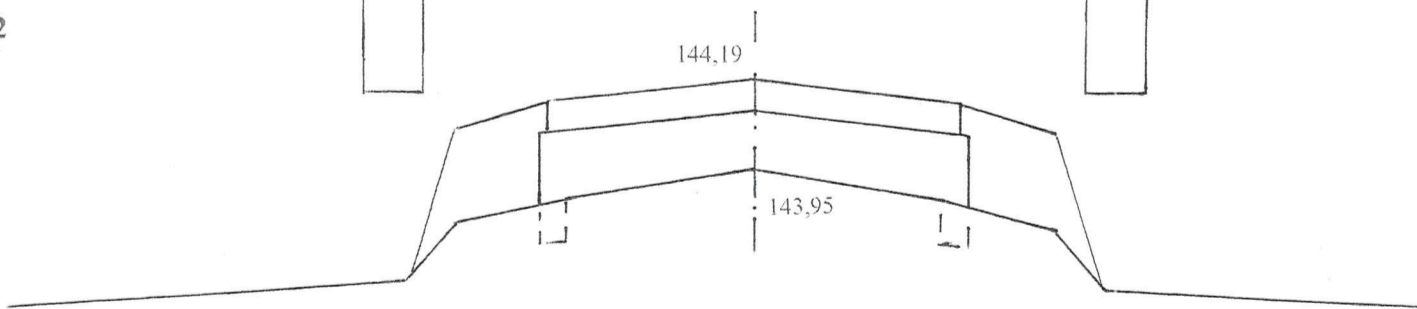
W = 0,08
N = 0,58



0+635,00 (4+135,00)

Pwk = 1,12

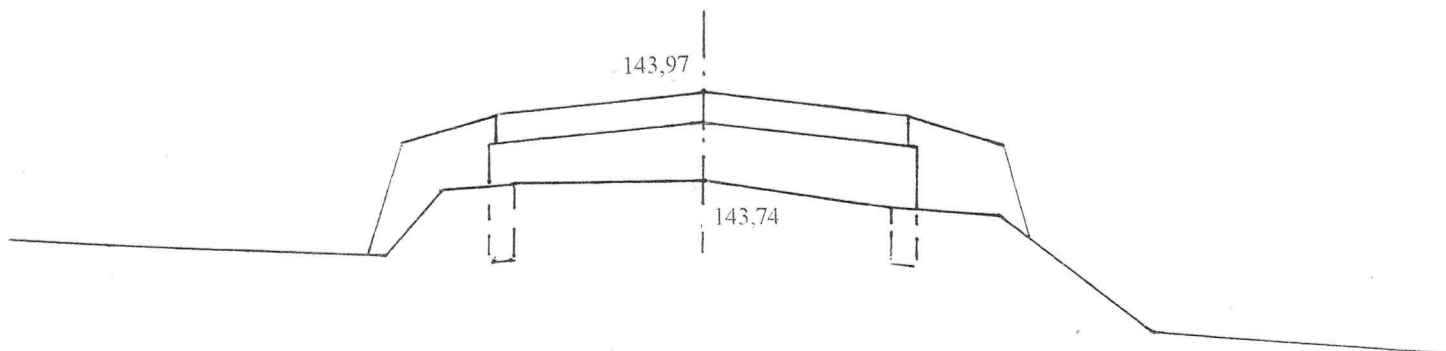
W = 0,06
N = 0,72



0+676,00 (4+176,00)

Pwk = 1,04

W = 0,12
N = 0,68

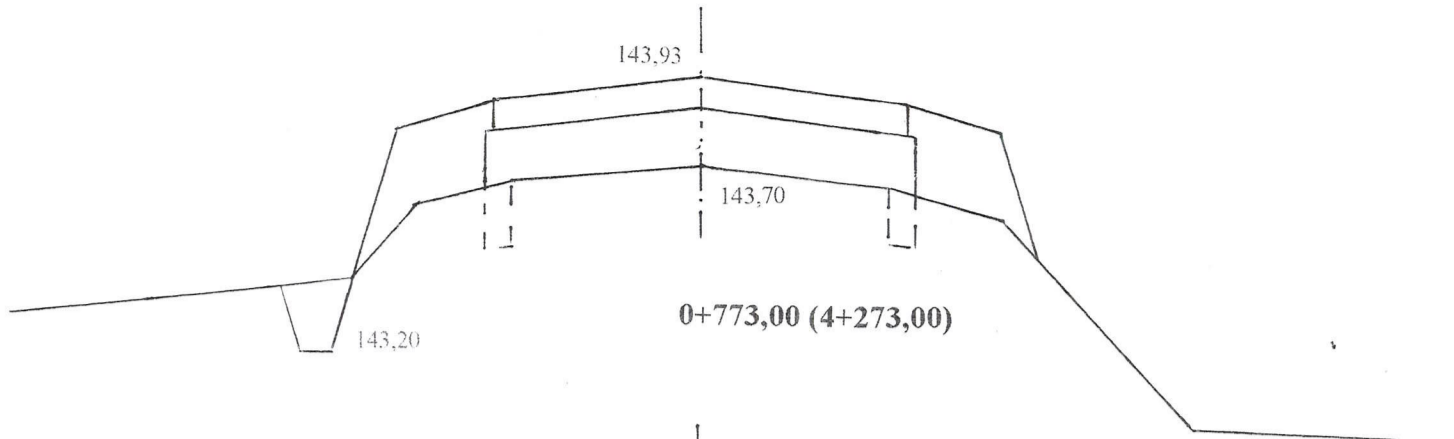


-52

0+725,00 (4+225,00)

Pwk = 1,04

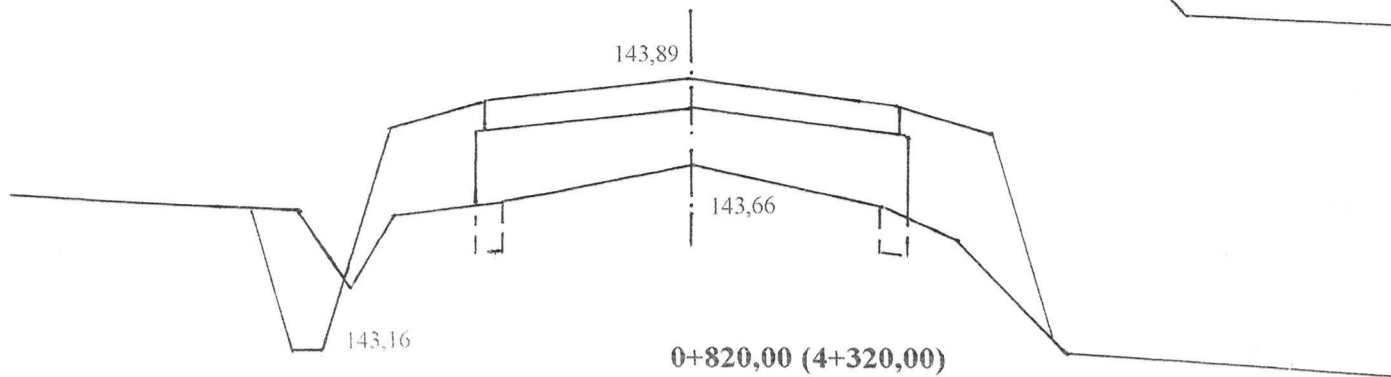
W = 0,24
N = 0,70



0+773,00 (4+273,00)

Pwk = 1,16

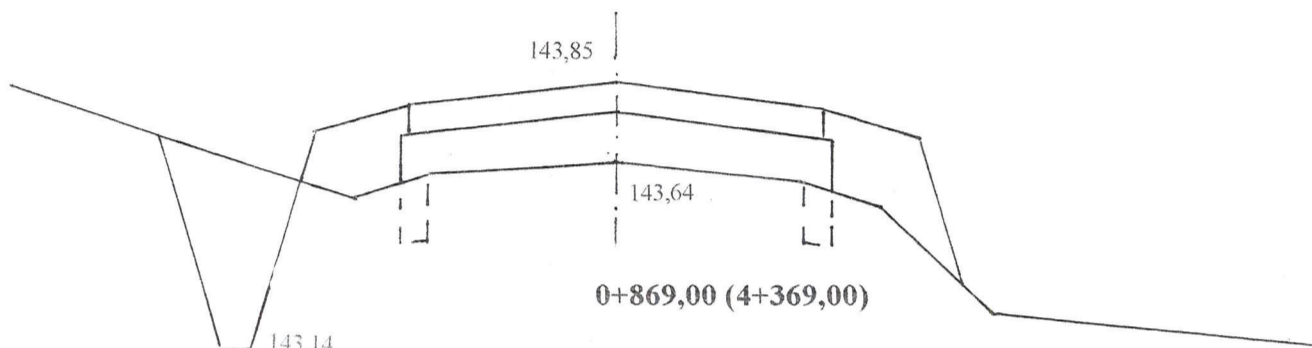
W = 0,36
N = 0,92



0+820,00 (4+320,00)

Pwk = 0,88

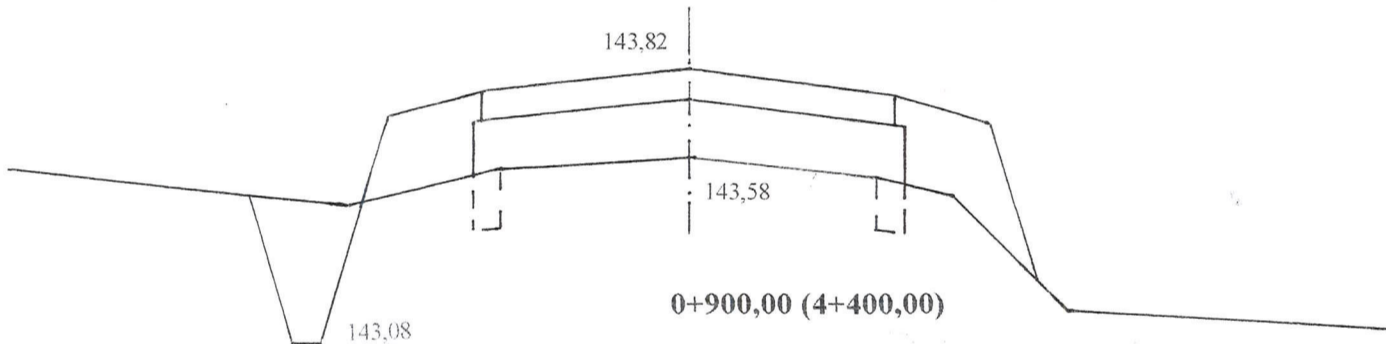
W = 0,60
N = 0,54



0+869,00 (4+369,00)

Pwk = 1,04

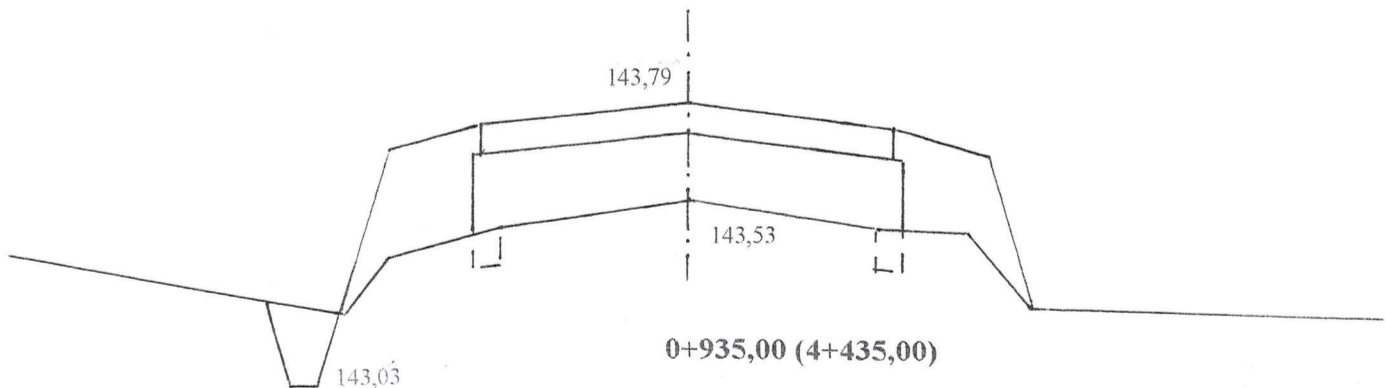
W = 0,40
N = 0,64



0+900,00 (4+400,00)

Pwk = 1,20

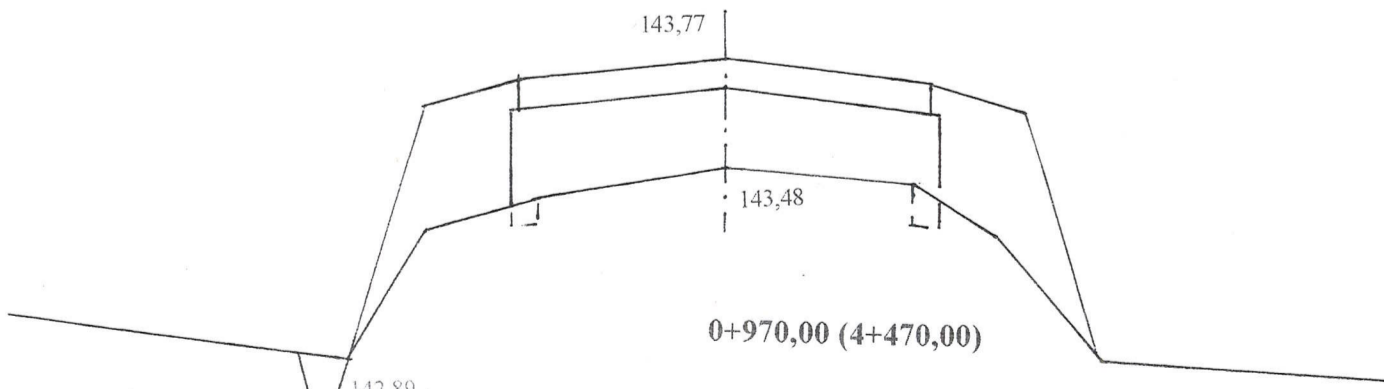
W = 0,18
N = 0,80



0+935,00 (4+435,00)

Pwk = 1,34

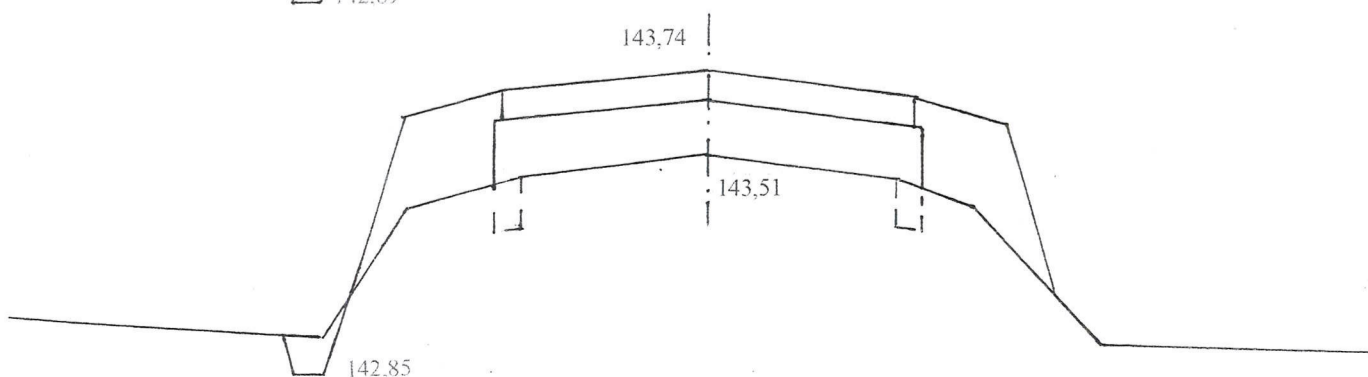
W = 0,12
N = 1,22



0+970,00 (4+470,00)

Pwk = 1,02

W = 0,14
N = 0,80



143,74

143,51

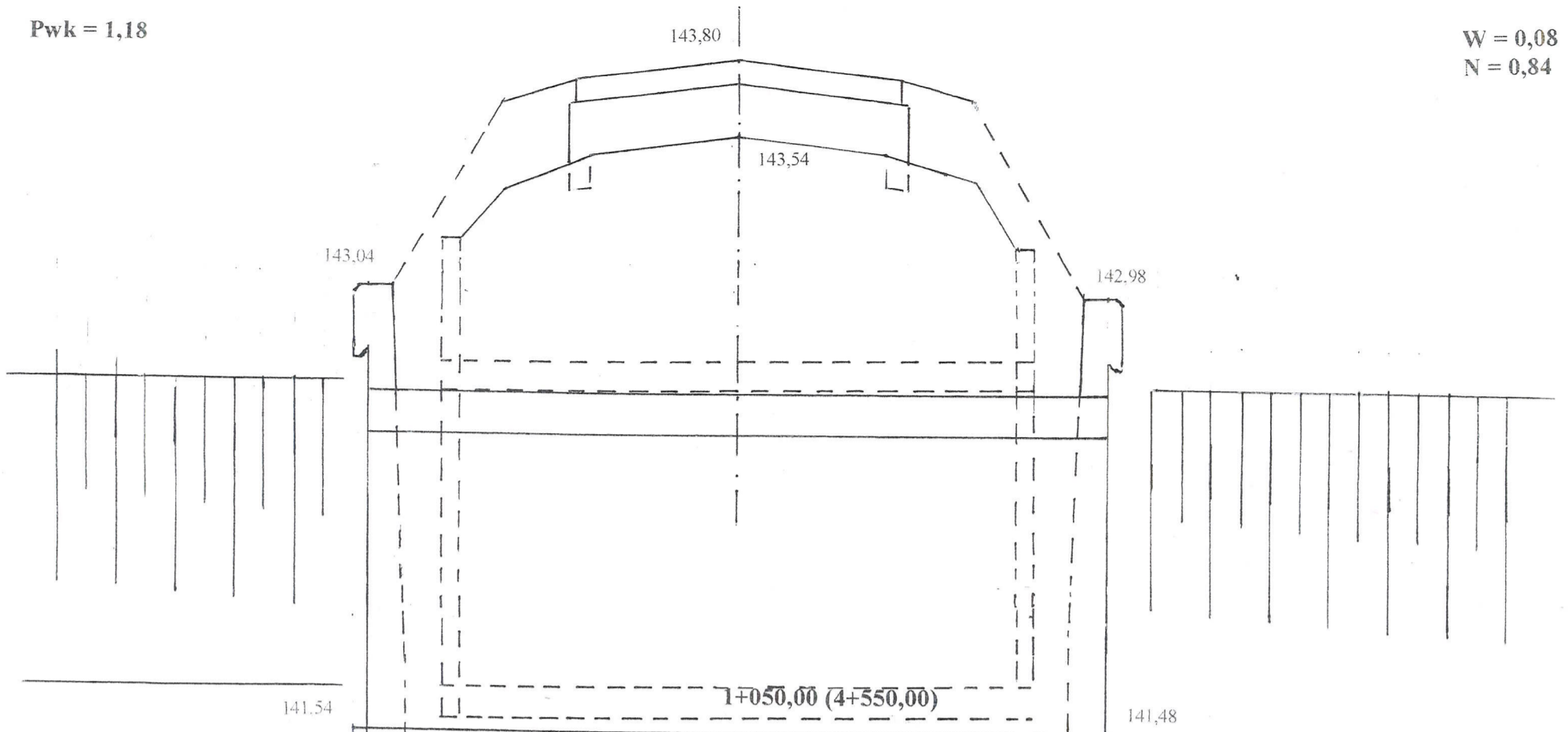
142,85

-85-

1+001,50 (4+501,50) istn. przepust \varnothing 100 cm L=10,00 m – stan zły
do przebudowy na przepust \varnothing 100 cm L=12,50 m

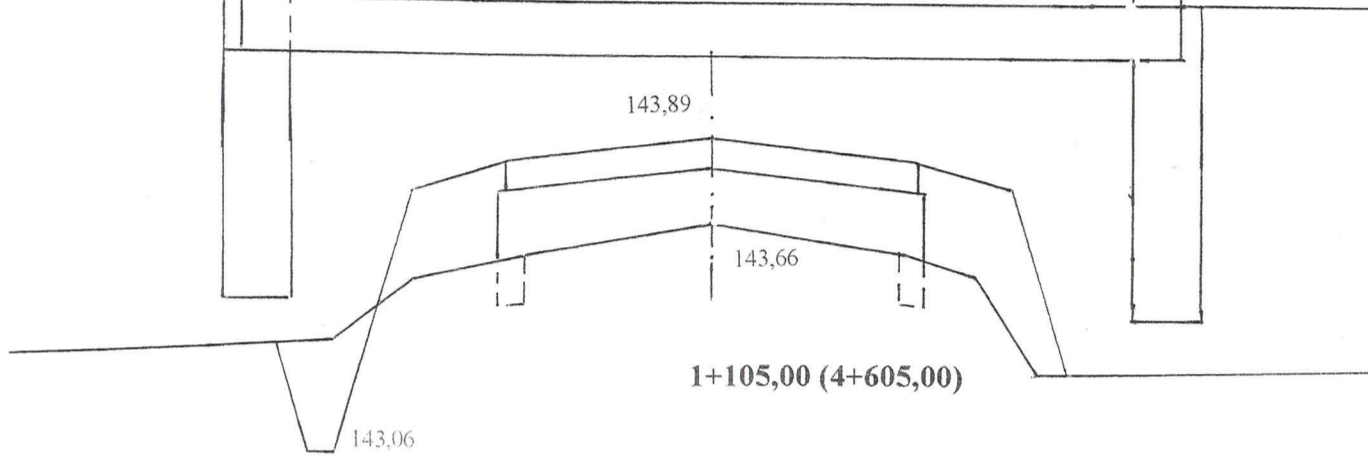
Pwk = 1,18

W = 0,08
N = 0,84



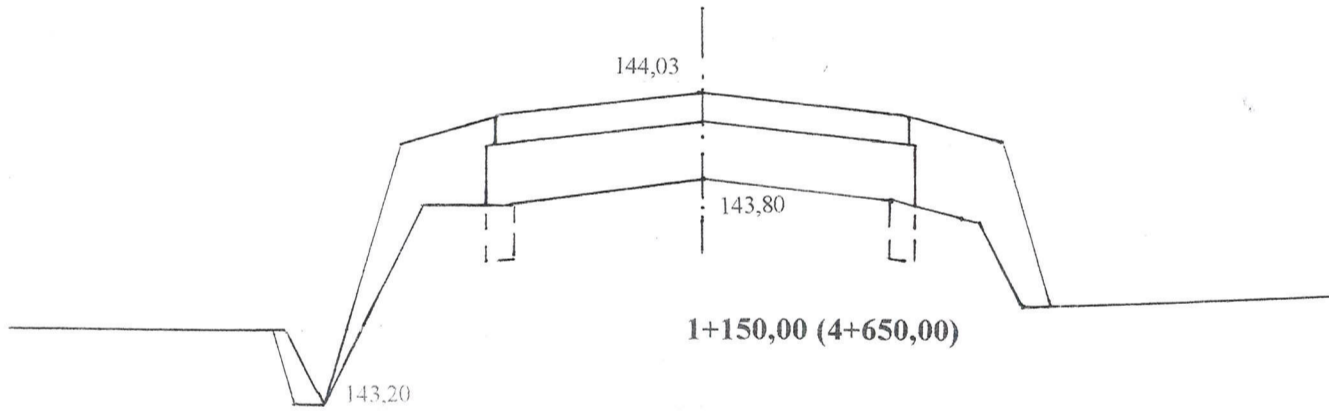
Pwk = 1,08

W = 0,34
N = 0,82



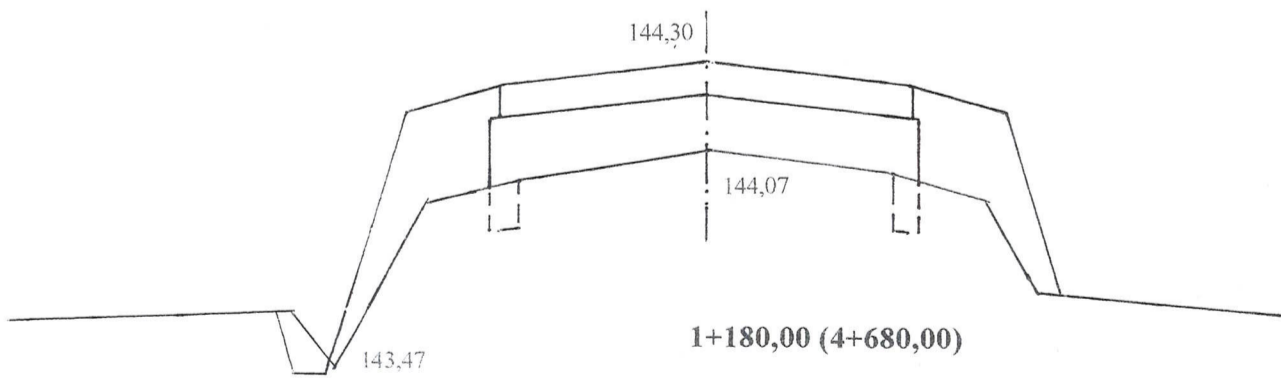
Pwk = 1,08

W = 0,16
N = 0,74



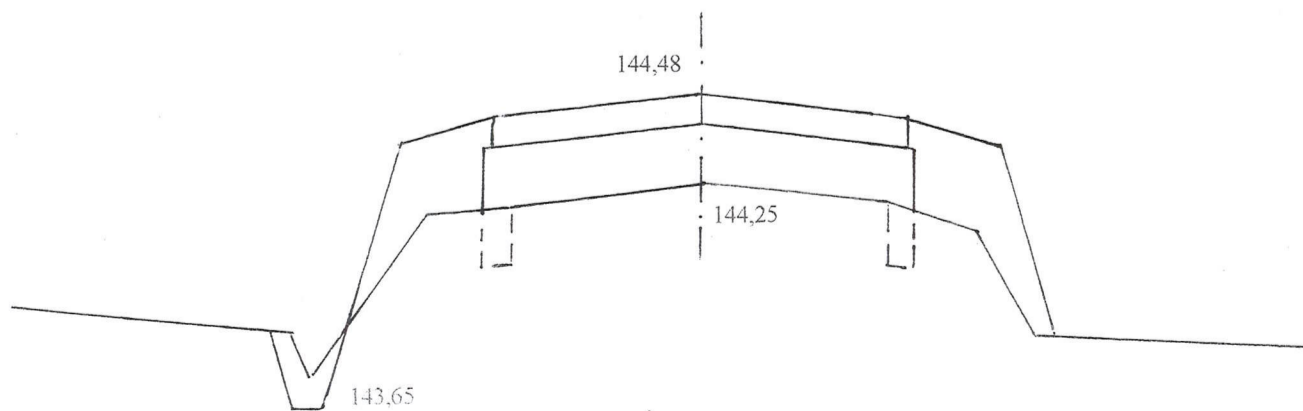
Pwk = 1,08

W = 0,16
N = 0,92



Pwk = 1,06

W = 0,24
N = 0,76

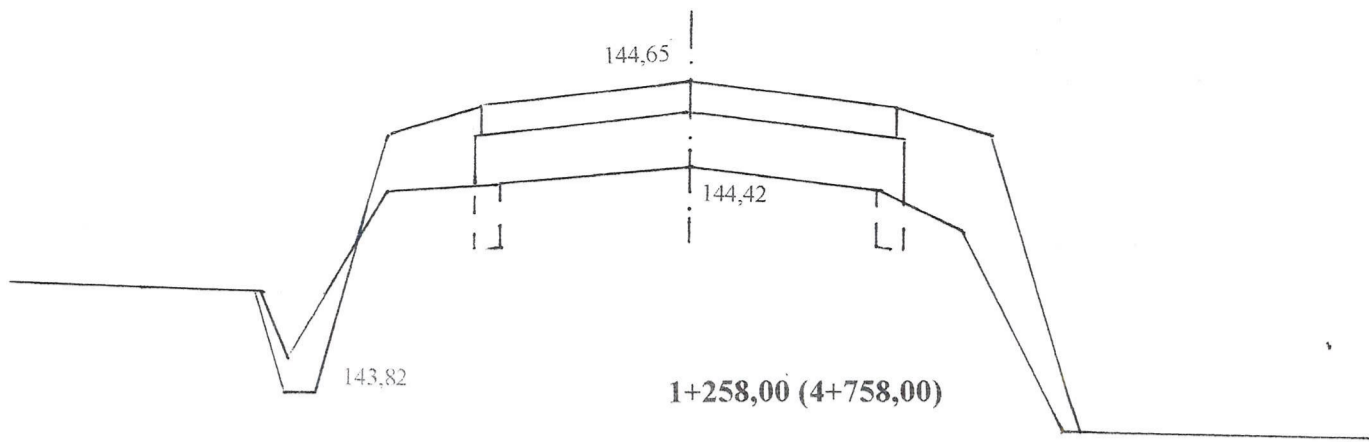


-53-

1+208,00 (4+708,00)

Pwk = 1,02

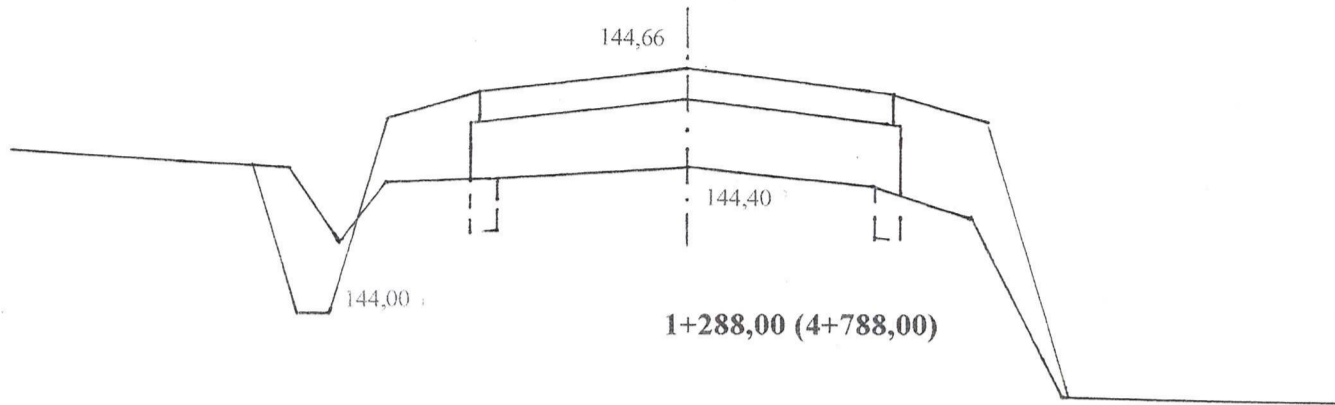
W = 0,26
N = 0,80



1+258,00 (4+758,00)

Pwk = 1,14

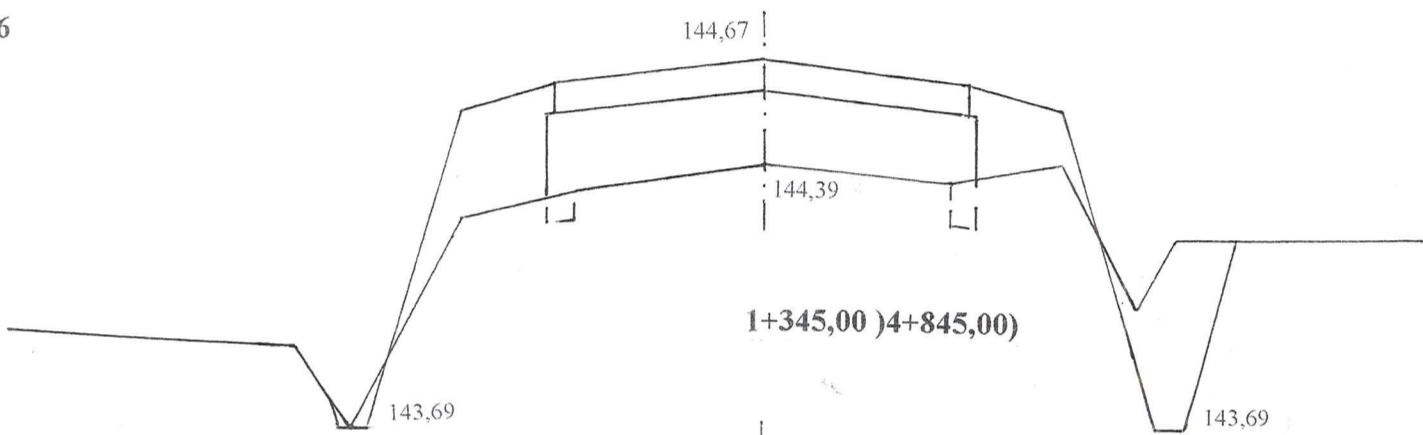
W = 0,36
N = 0,78



1+288,00 (4+788,00)

Pwk = 1,26

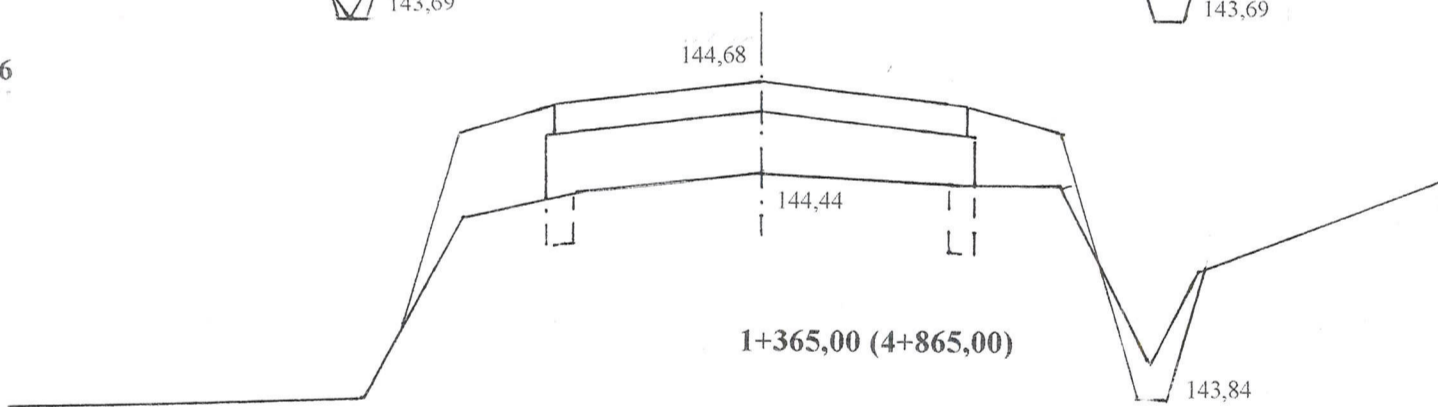
W = 0,48
N = 0,76



1+345,00 (4+845,00)

Pwk = 1,06

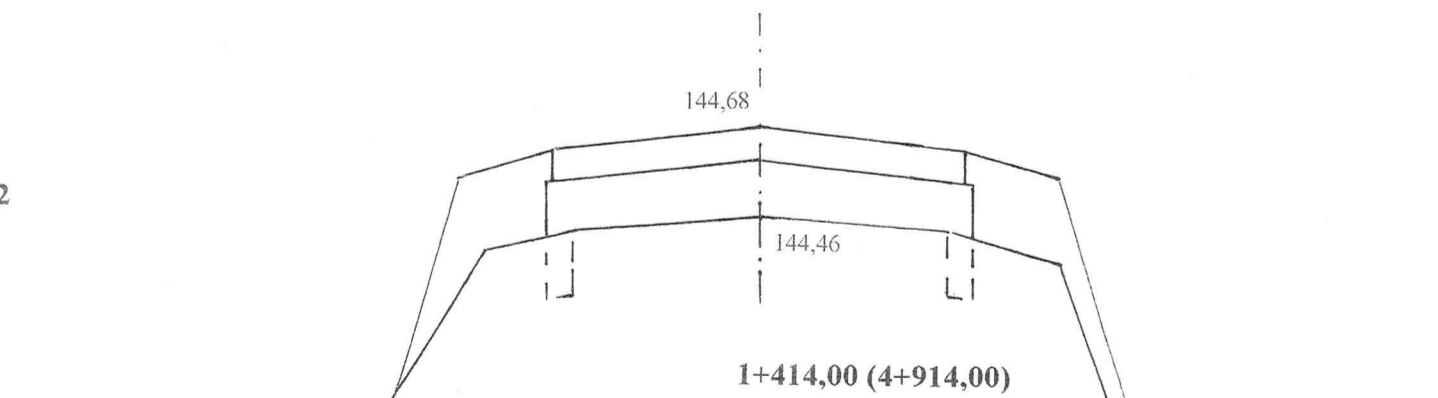
W = 0,28
N = 0,60



1+365,00 (4+865,00)

Pwk = 1,02

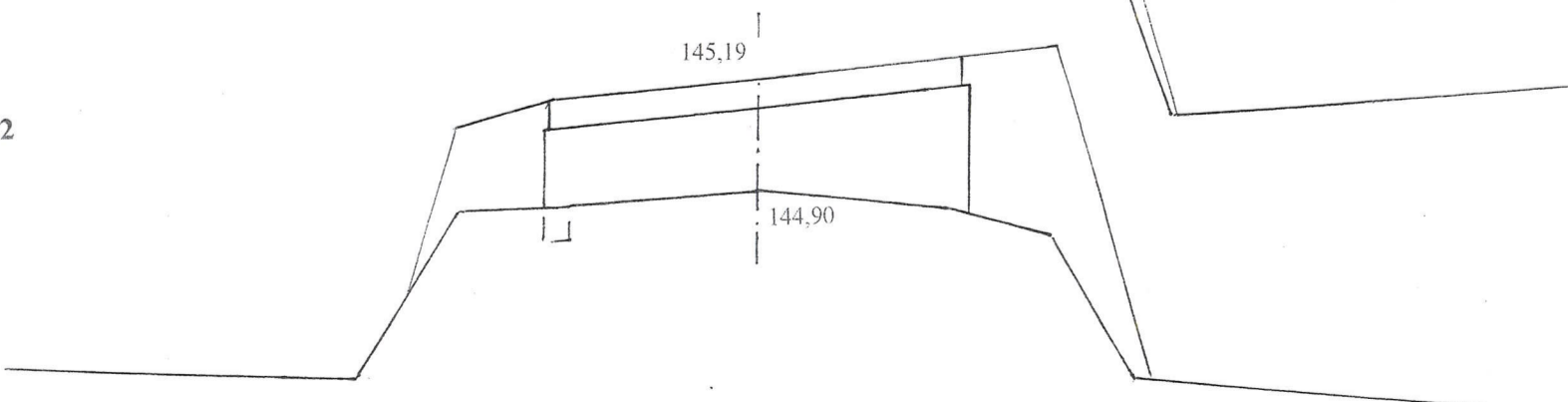
W = 0,16
N = 0,82



1+414,00 (4+914,00)

Pwk = 1,52

W = 0,04
N = 1,22



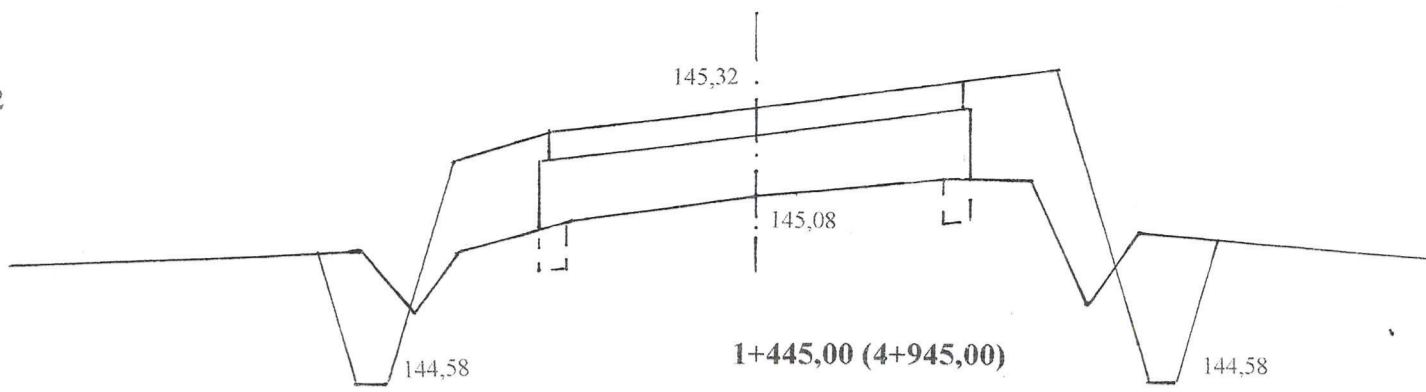
145,19

144,90

50

1+427,00 (4+927,00)

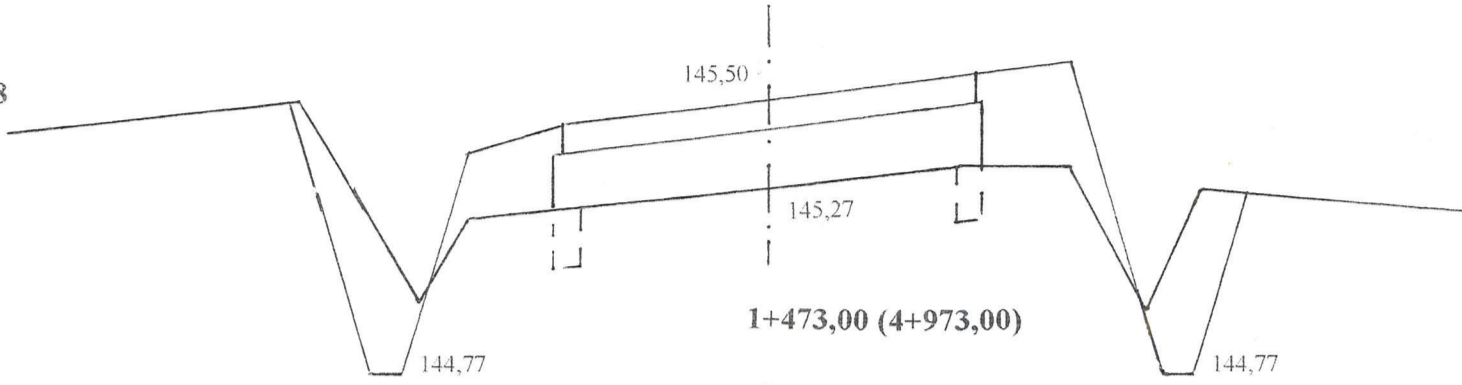
Pwk = 1,12



W = 0,46
N = 1,00

1+445,00 (4+945,00)

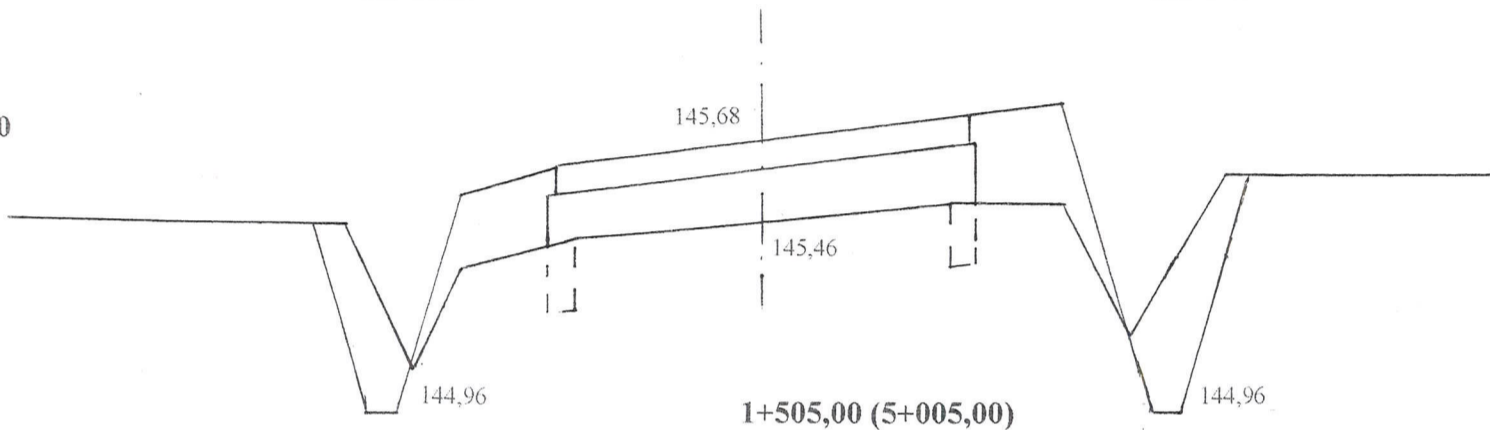
Pwk = 1,08



W = 0,86
N = 0,70

1+473,00 (4+973,00)

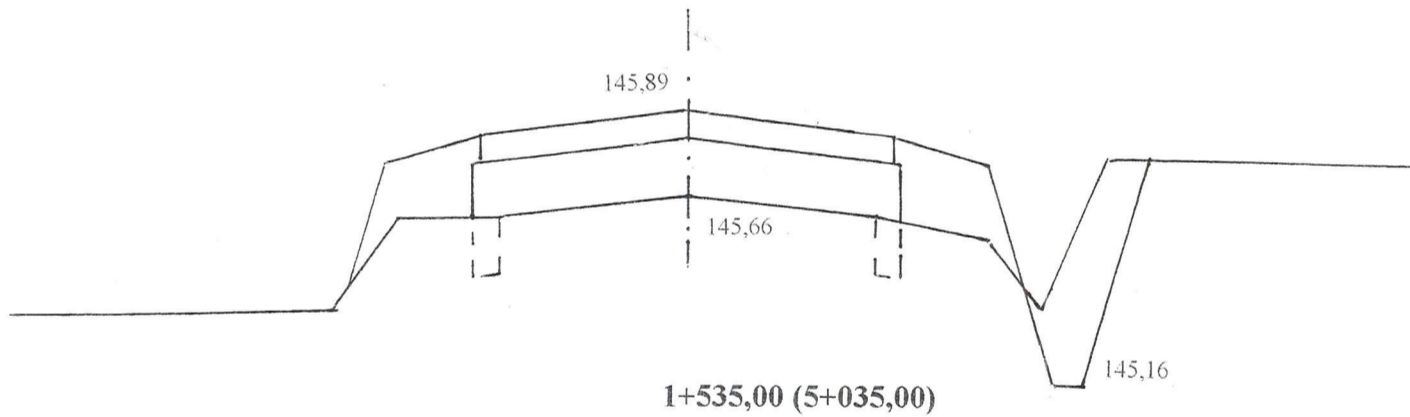
Pwk = 1,00



W = 0,62
N = 0,72

1+505,00 (5+005,00)

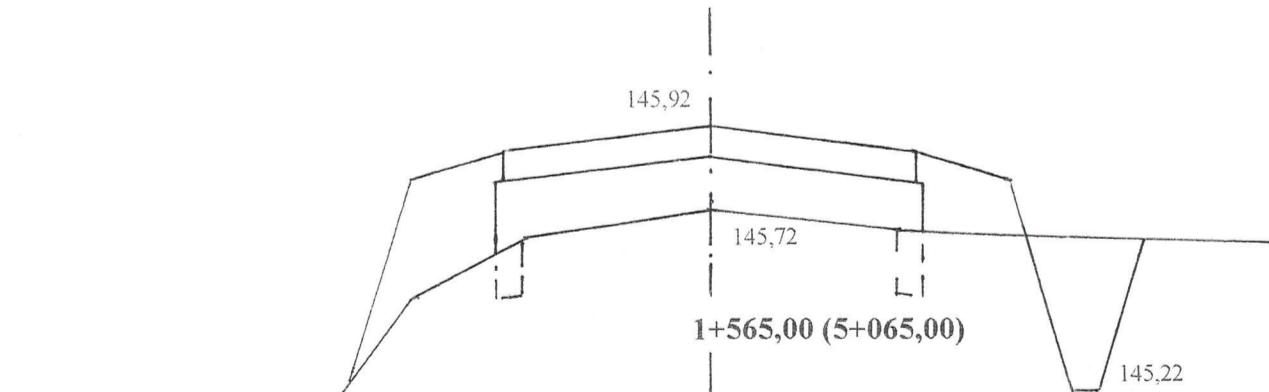
Pwk = 1,06



W = 0,48
N = 0,62

1+535,00 (5+035,00)

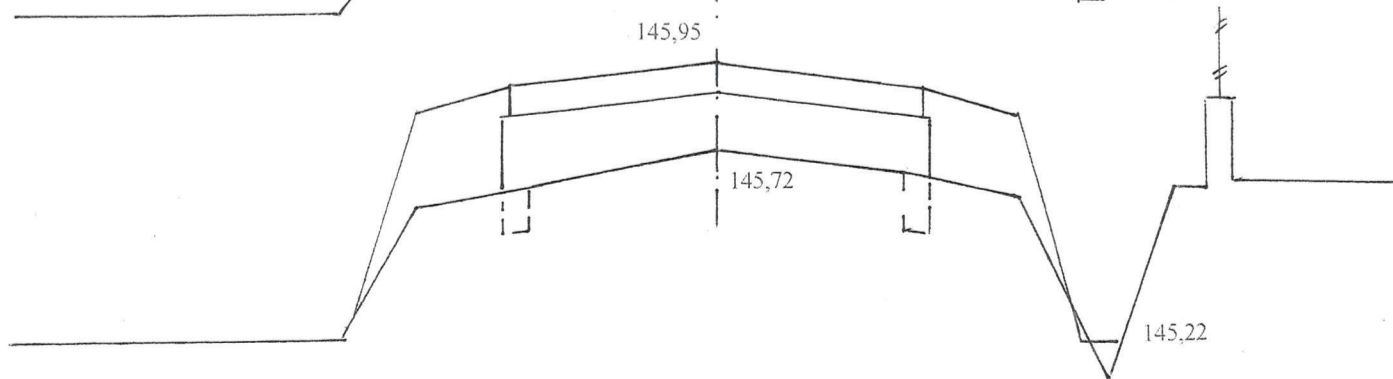
Pwk = 1,00



W = 0,46
N = 0,68

1+565,00 (5+065,00)

Pwk = 1,08

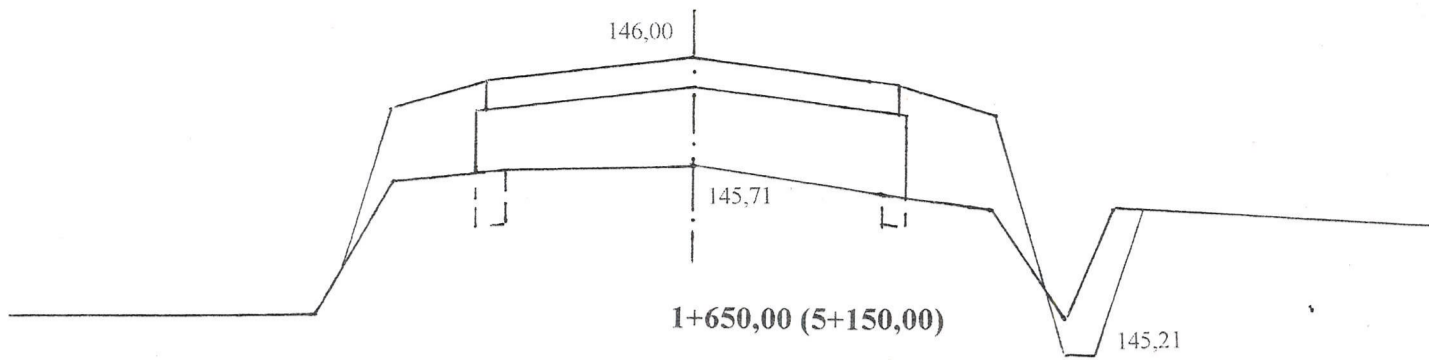


W = 0,10
N = 0,72

-51-

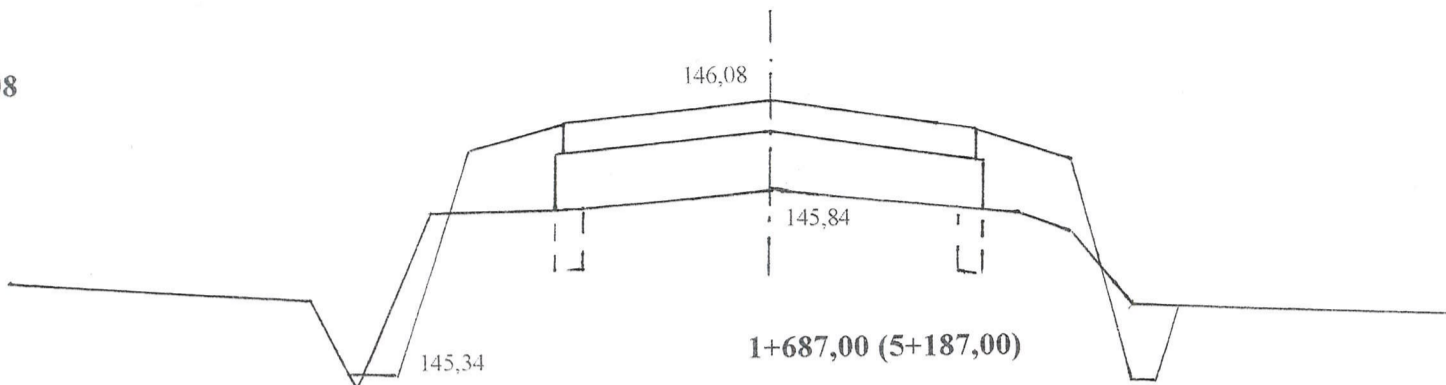
1+598,00 (5+098,00)

Pwk = 1,32



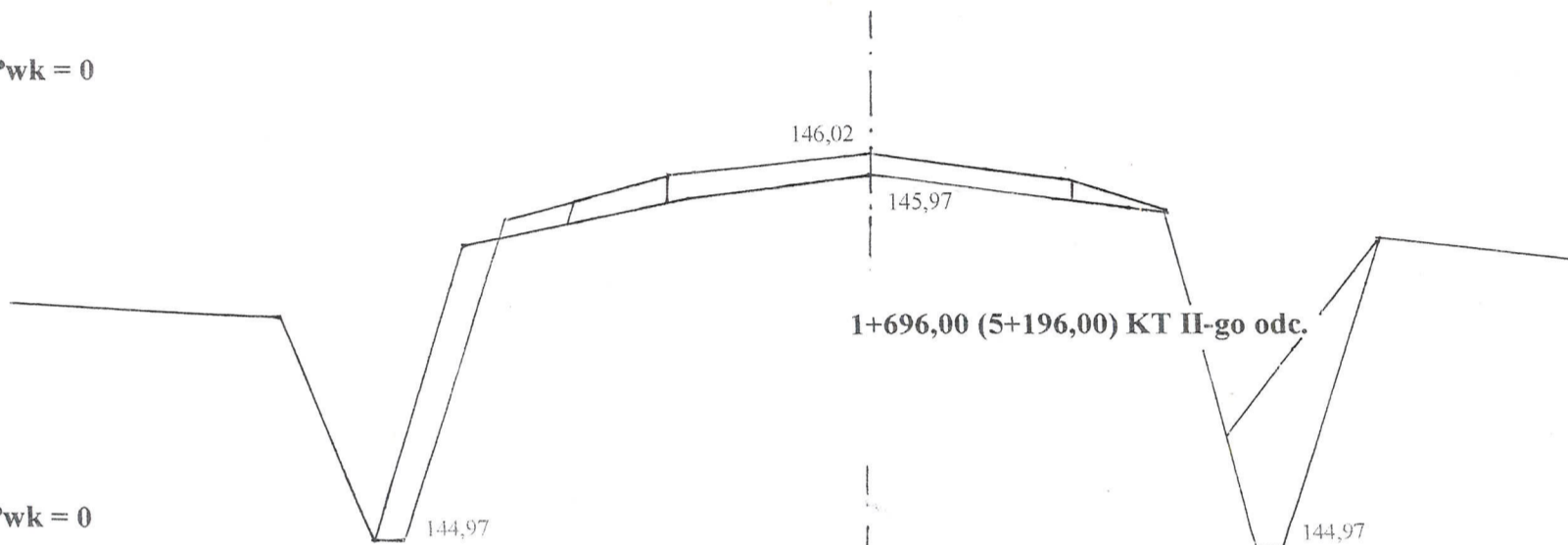
W = 0,24
N = 0,72

Pwk = 1,08



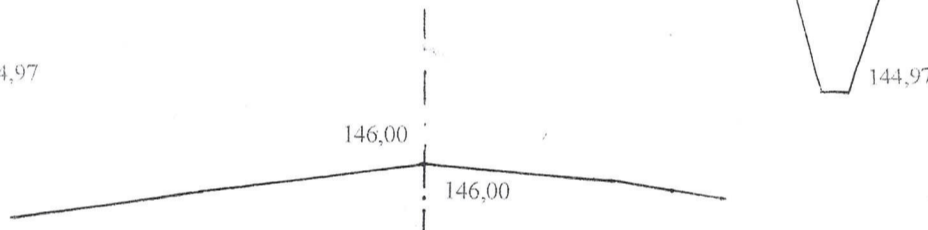
W = 0,32
N = 1,36

Pwk = 0



W = 0,32
N = 0,14

Pwk = 0



W = 0
N = 0

PRZEKROJE POPRZECZNE

SKALA 1:20/100

0+000 PT III-go odc.(5+940,00)

Pwk = 0

150,54

150,54

0+004,00 (5+944,00)

W = 0
N = 0

Pwk = 0

150,56

150,51

0+030,00 (5+970,00)

W = 0
N = 0,08

Pwk = 0,20

150,70

150,60

0+065,00 (6+005,00)

W = 0
N = 0,32

Pwk = 0,70

150,88

150,70

0+105,00 (6+045,00)

W = 0
N = 0,64

Pwk = 1,18

150,86

150,60

0+142,00 (6+082,00)

W = 0
N = 0,92

Pwk = 0,72

151,48

151,30

0+190,(6+130,00)

W = 0,02
N = 0,68

Pwk = 0,68

152,48

152,28

150,51

151,38

W = 0,20
N = 0,42

-53-

0+222,00 (6+162,00)

Pwk = 0,42

W = 0,28
N = 0,30

153,13
152,96

0+260,00 (6+200,00)

Pwk = 0,88

W = 0,28
N = 0,56

154,16
153,91

0+285,00 (6+225,00)

Pwk = 0,84

W = 0,32
N = 0,44

154,84
154,60

0+300,00 (6+240,00)

Pwk = 0,74

W = 0,34
N = 0,54

155,14
154,93

0+355,00 (6+350,00)

Pwk = 0,62

W = 0,62
N = 0,30

155,43
155,24

0+410,00 (6+380,00)

Pwk = 0,40

W = 0,38
N = 0,30

154,75
154,60

0+440,00 (6+380,00)

Pwk = 1,32

W = 0,34
N = 0,86

154,38
154,07

153,27

-55-

0+490,00 (6+430,00)

Pwk = 0,74

W = 0,16
N = 0,44

153,82

153,60

0+524,00 (6+465,00)

Pwk = 0,72

W = 0,26
N = 0,48

153,00

153,46

153,27

0+560,00 (6+500,00)

152,67

Pwk = 0,44

W = 0,40
N = 0,32

153,29

153,14

0+585,00 (6+525,00)

Pwk = 0,36

W = 0,26
N = 0,26

152,44

152,69

152,54

0+621,50 (6+561,50)

151,84

Pwk = 0,62

W = 0,38
N = 0,40

151,82

151,62

0+638,00 (6+578,00)

151,12

Pwk = 0,98

W = 0,42
N = 0,66

151,42

151,18

150,68

-55-

0+660,00 (6+600,00)

Pwk = 0,78

W = 0,22
N = 0,56

151,01

150,80

0+695,00 (6+635,00)

150,30

150,35

150,16

0+740,00 (6+680,00)

Pwk = 0,66

W = 0
N = 0,50

149,25

149,06

0+800,00 (6+740,00)

Pwk = 0,64

W = 0
N = 0,44

148,14

147,94

0+835,00 (6+775,00)

Pwk = 0,72

W = 0
N = 0,48

147,50

147,30

0+870,00 (6+810,00)

Pwk = 0,86

W = 0
N = 0,62

147,05

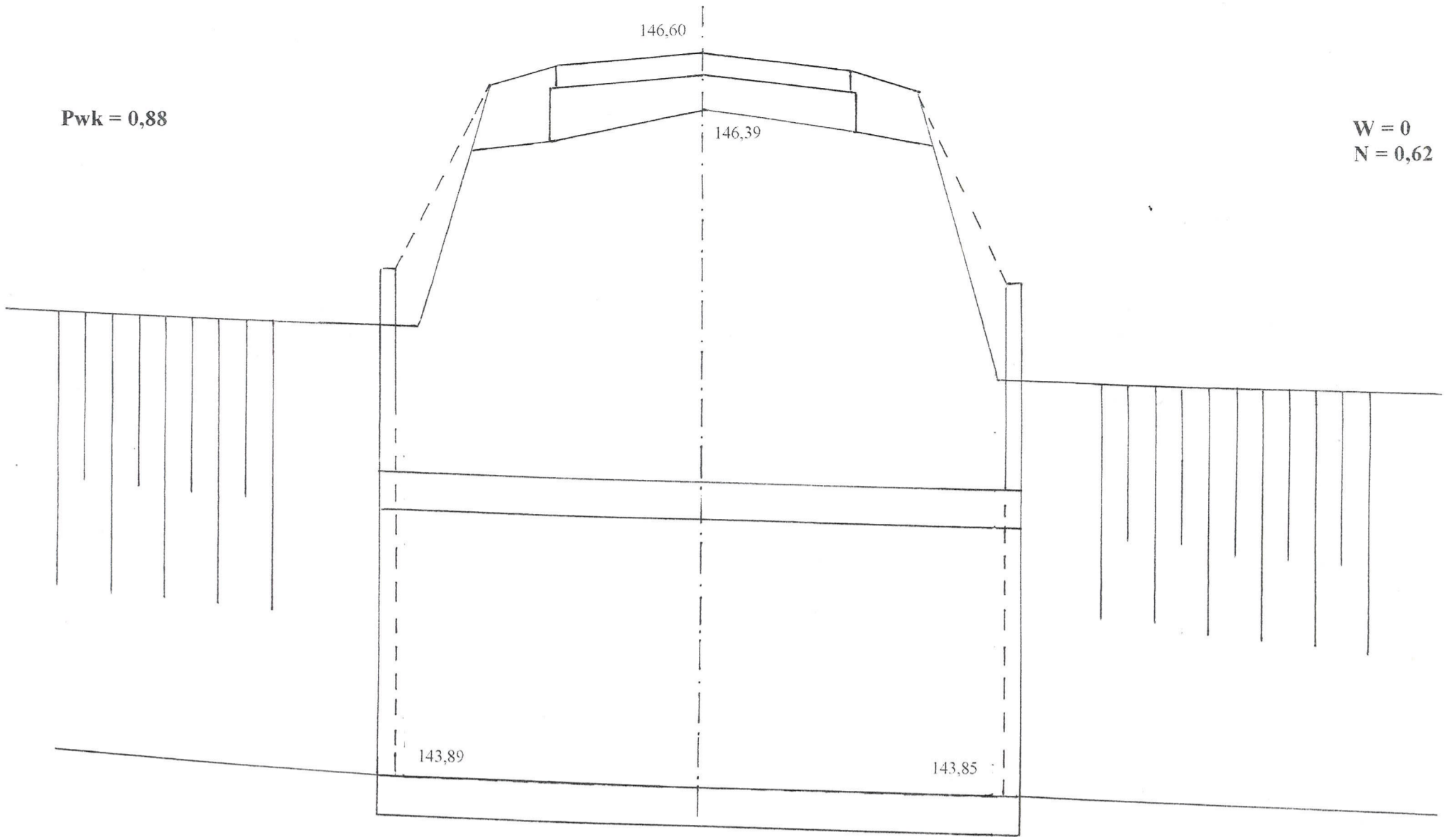
146,85

Pwk = 0,82

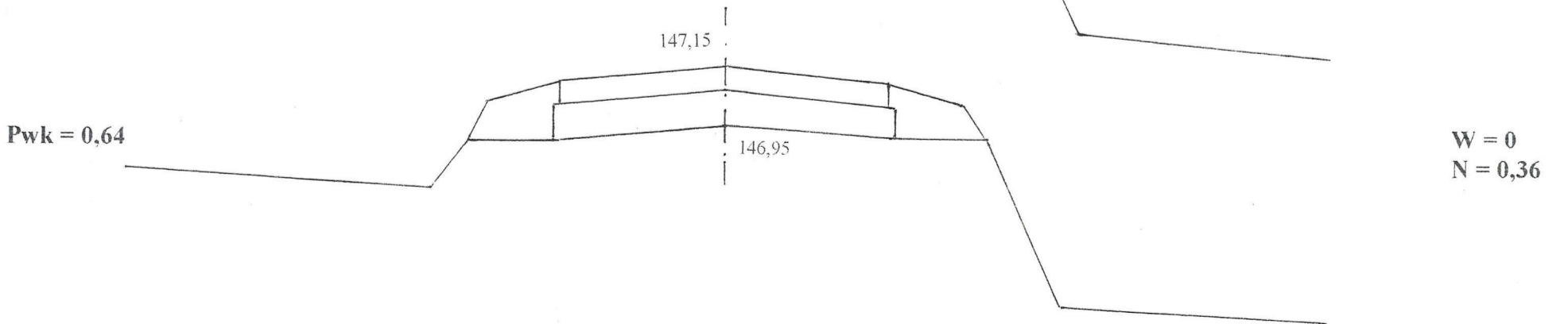
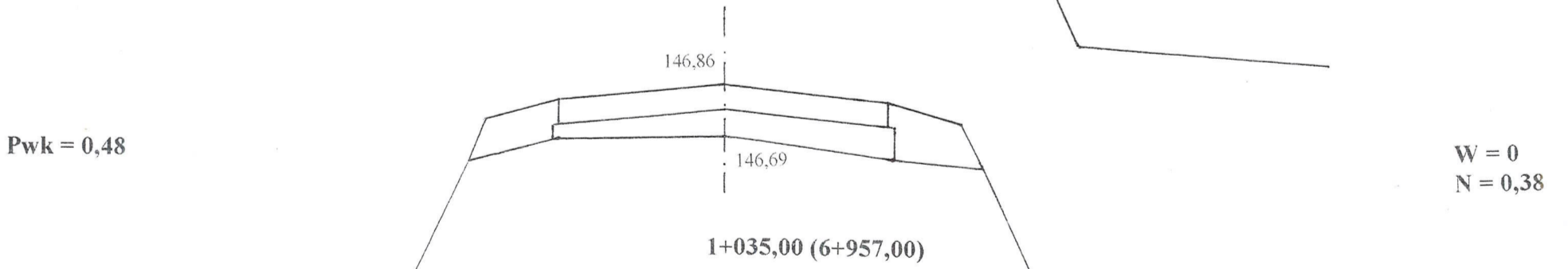
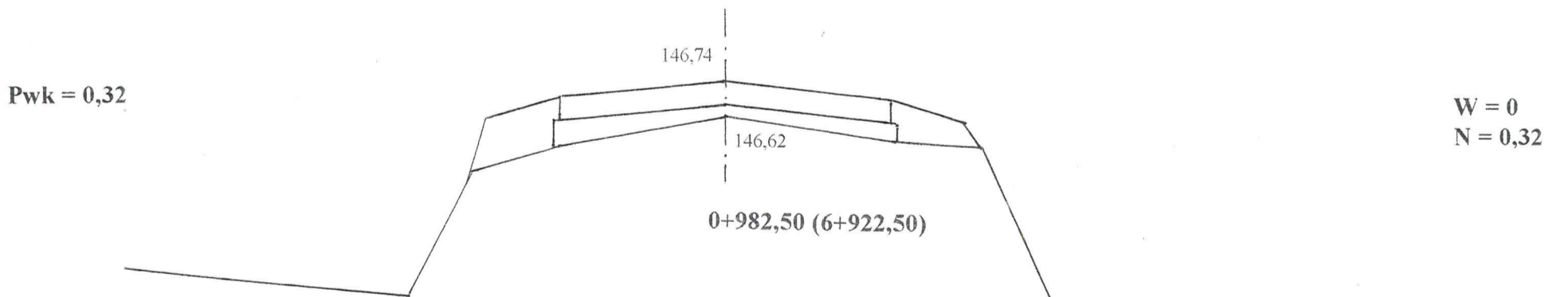
W = 0
N = 0,58

-95-

0+913,50 (6+853,50) ist. przepust o \varnothing 100 cm L=12,00 m – stan dobry



0+960,00 (6+900,00)



52-

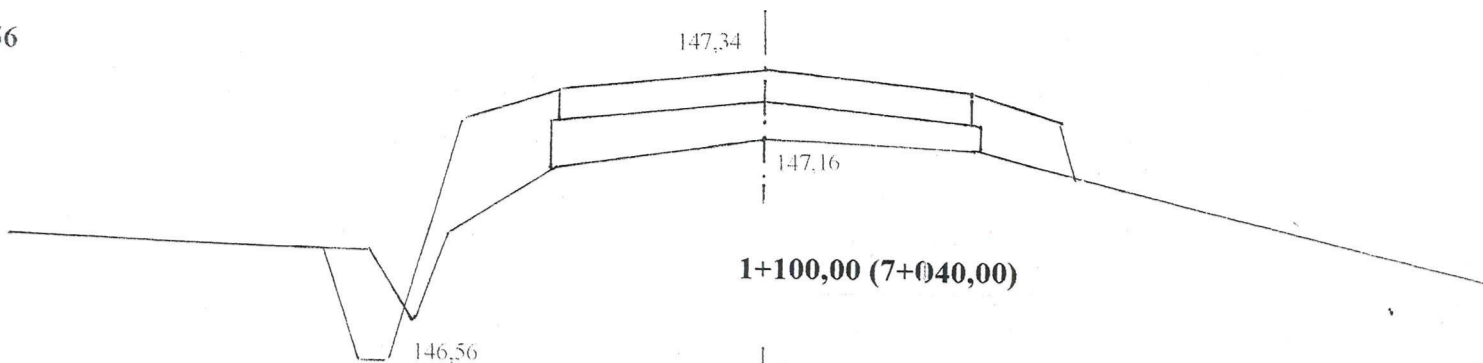
1+049,00 (6+989,00)

Pwk = 0,56

147,34

147,16

W = 0,16
N = 0,58



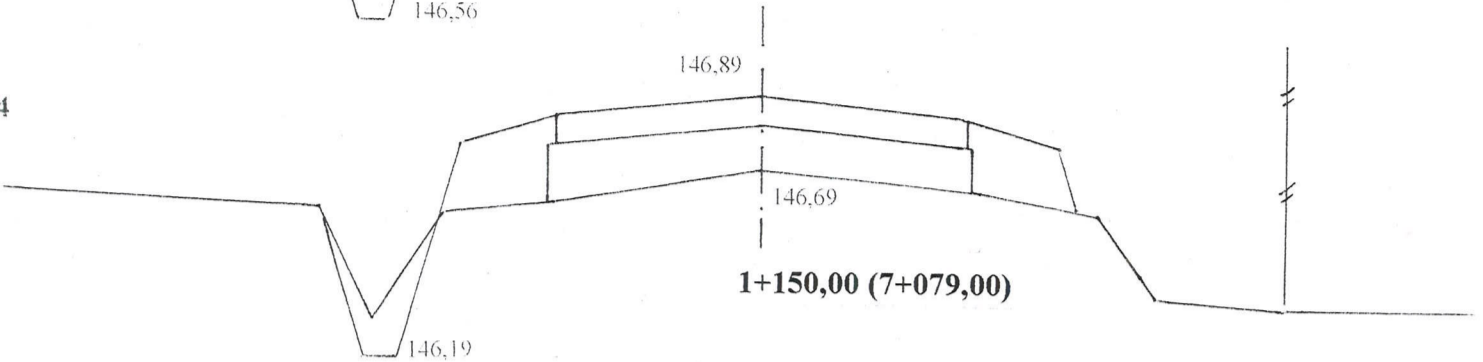
1+100,00 (7+040,00)

Pwk = 0,74

146,89

146,69

W = 0,12
N = 0,46



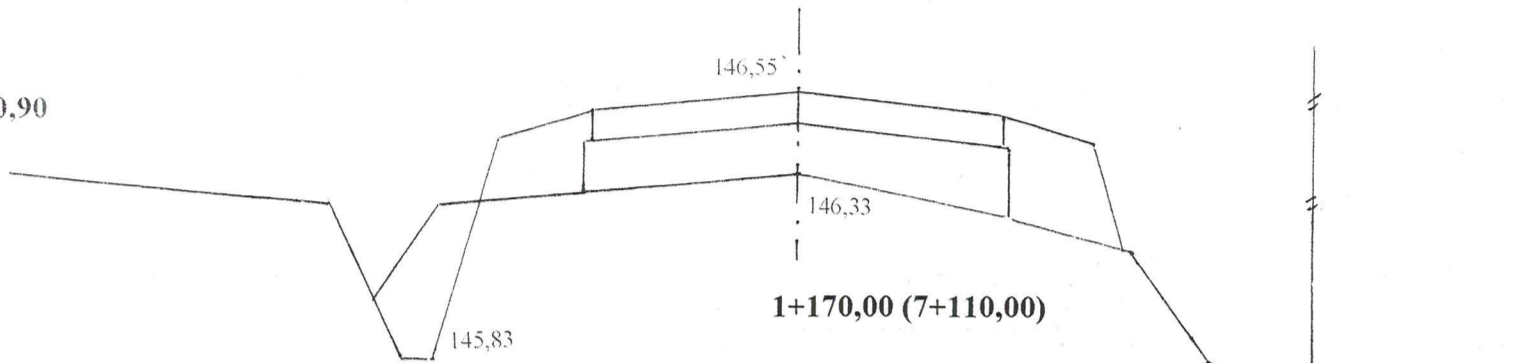
1+150,00 (7+079,00)

Pwk = 0,90

146,55

146,33

W = 0,26
N = 0,54



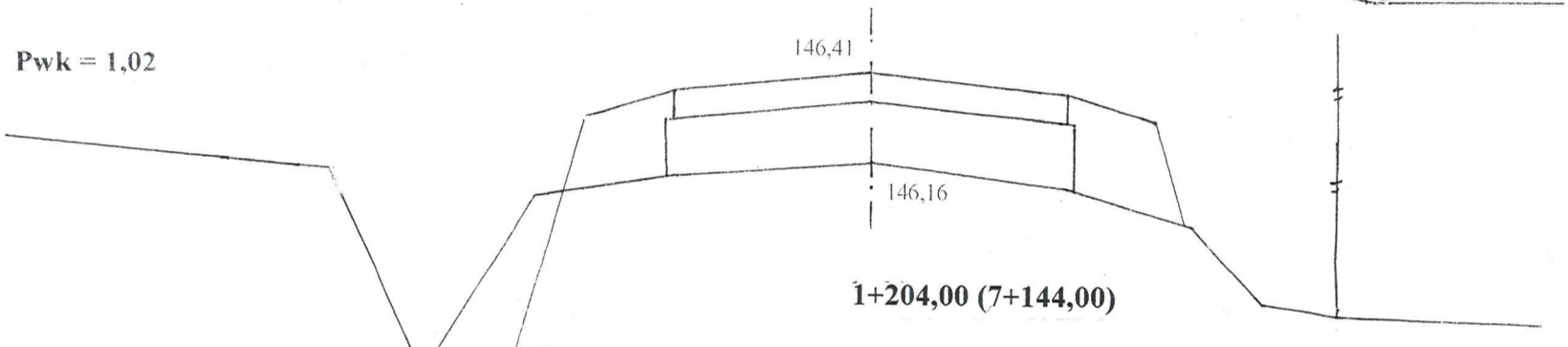
1+170,00 (7+110,00)

Pwk = 1,02

146,41

146,16

W = 0,40
N = 0,48



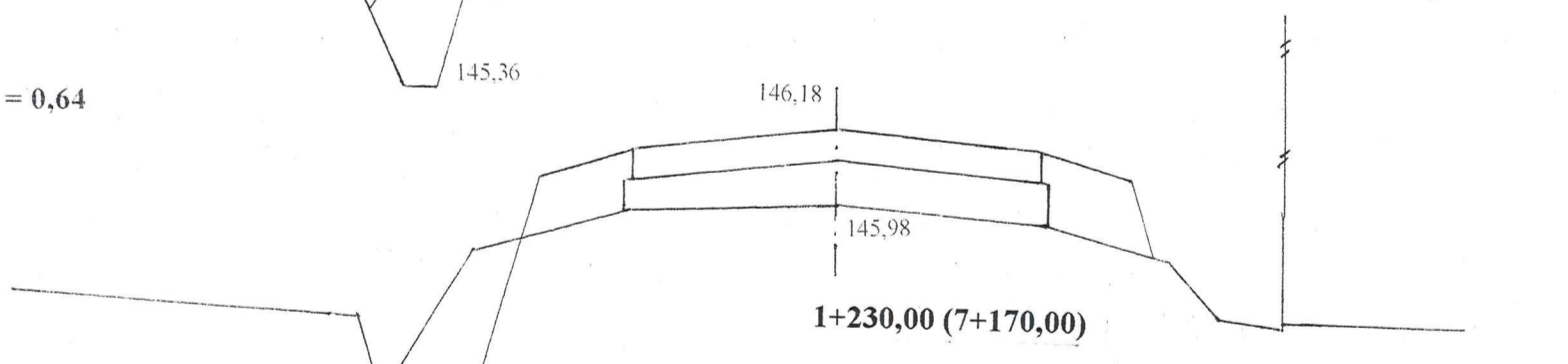
1+204,00 (7+144,00)

Pwk = 0,64

146,18

145,98

W = 0,46
N = 0,38



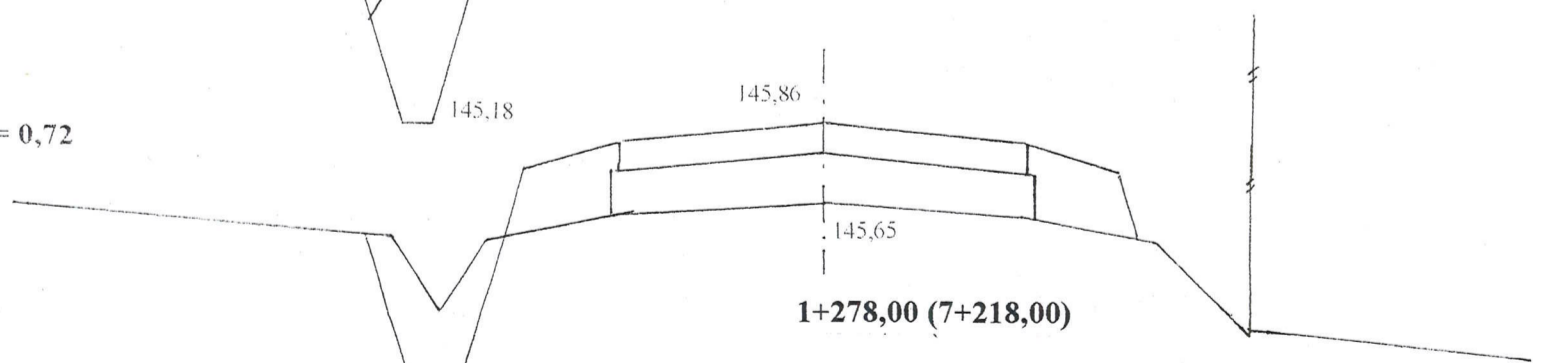
1+230,00 (7+170,00)

Pwk = 0,72

145,86

145,65

W = 0,30
N = 0,40



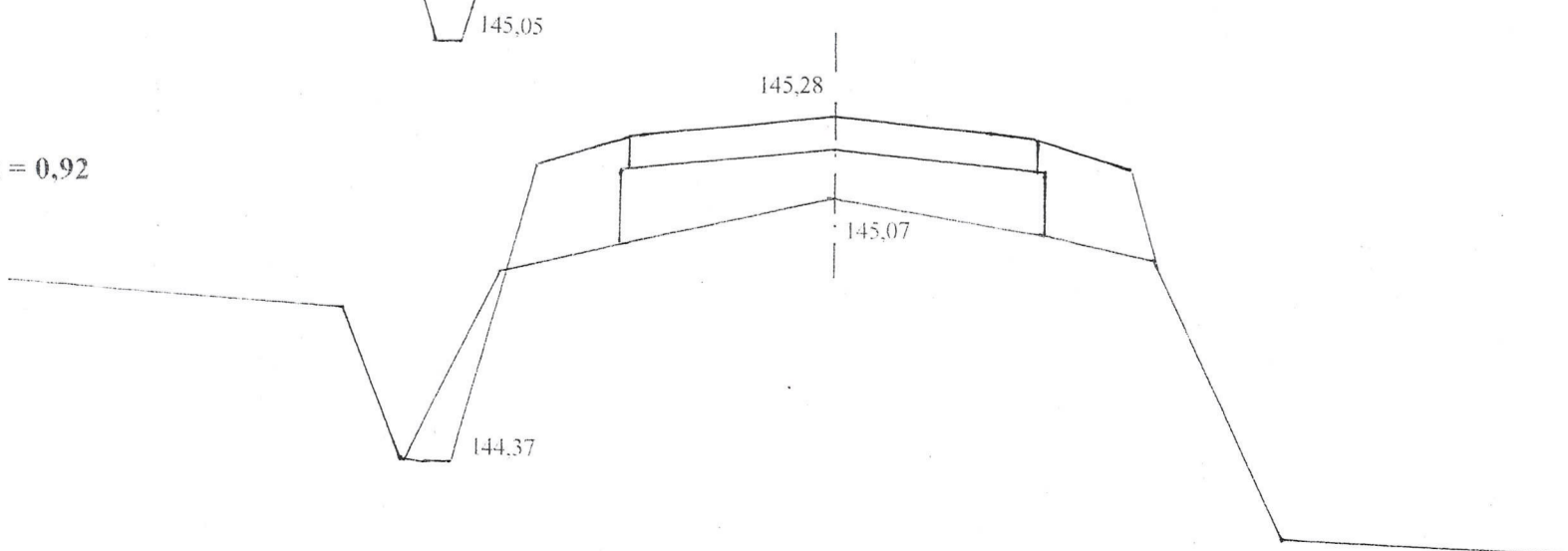
1+278,00 (7+218,00)

Pwk = 0,92

145,28

145,07

W = 0,16
N = 0,58



144,37

1-58

1+310,00 (7+250,00)

Pwk = 0,62

144,89

144,71

1+357,00 (7+297,50)

W = 0,30
N = 0,44

Pwk = 0,94

144,01

144,31

144,11

1+395,00 (7+335,00)

W = 0,36
N = 0,58

Pwk = 1,02

143,41

144,05

143,80

1+435,00 (7+375,00)

W = 0,44
N = 0,64

Pwk = 0,80

142,96

143,58

143,38

1+464,00 (7+404,00)

W = 0,22
N = 0,48

Pwk = 0,60

142,68

143,31

143,11

1+510,00 (7+450,00)

W = 0,26
N = 0,44

Pwk = 0,72

142,41

143,28

143,07

1+550,00 (7+490,00)

W = 0,86
N = 0,50

Pwk = 0,64

142,17

143,25

143,05

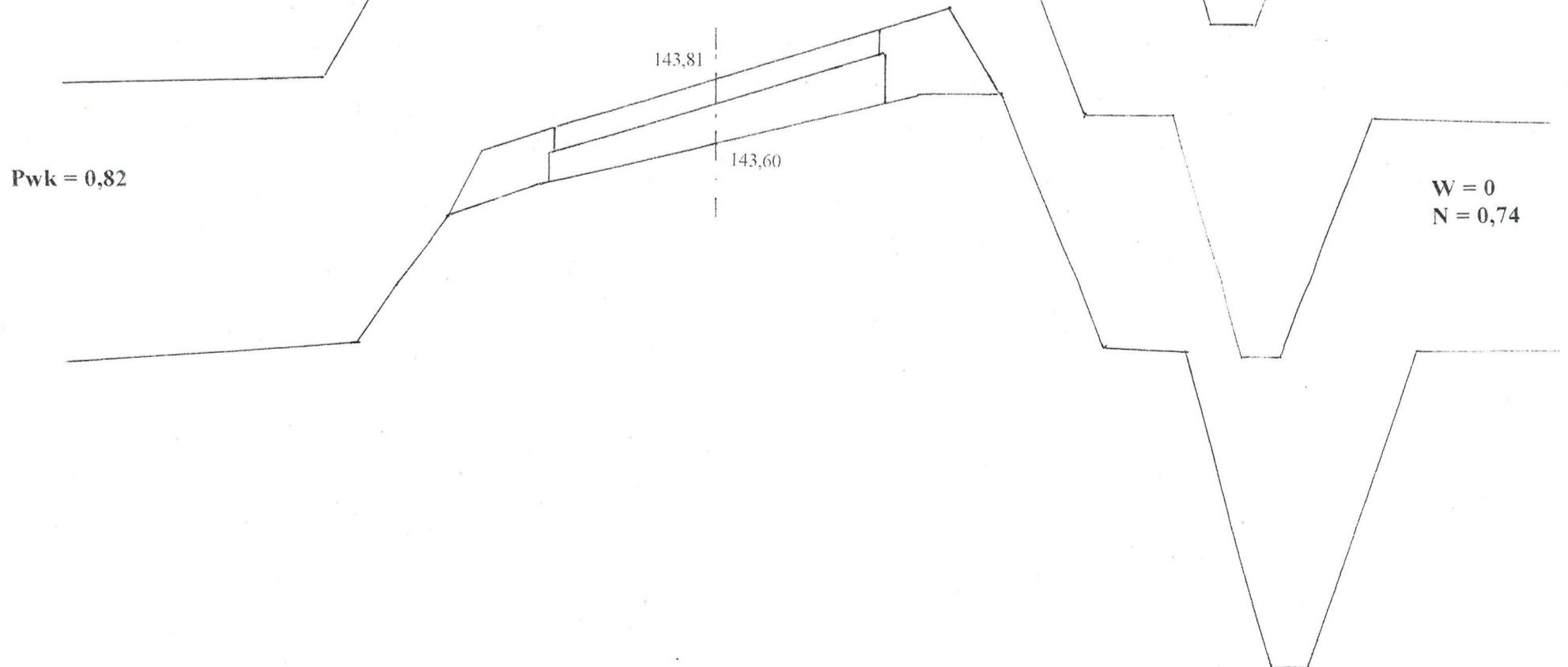
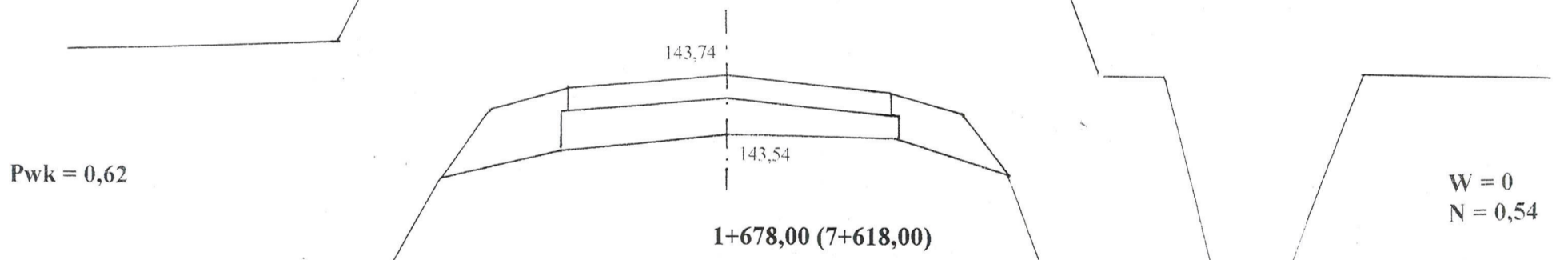
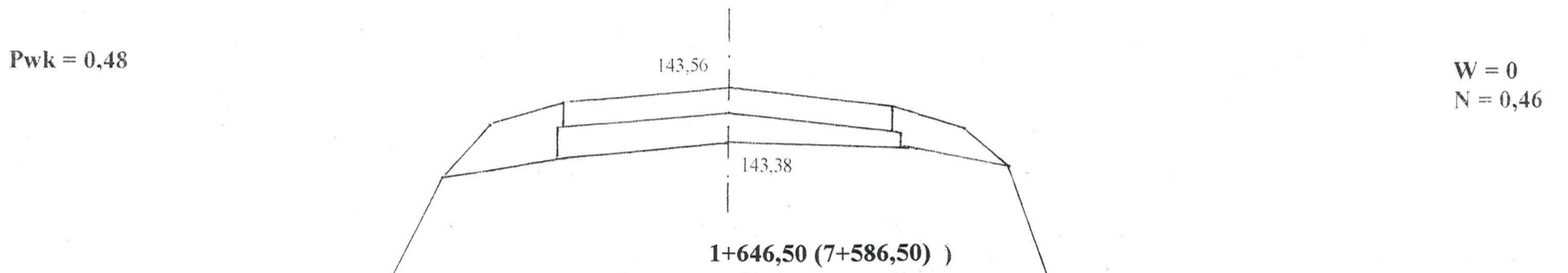
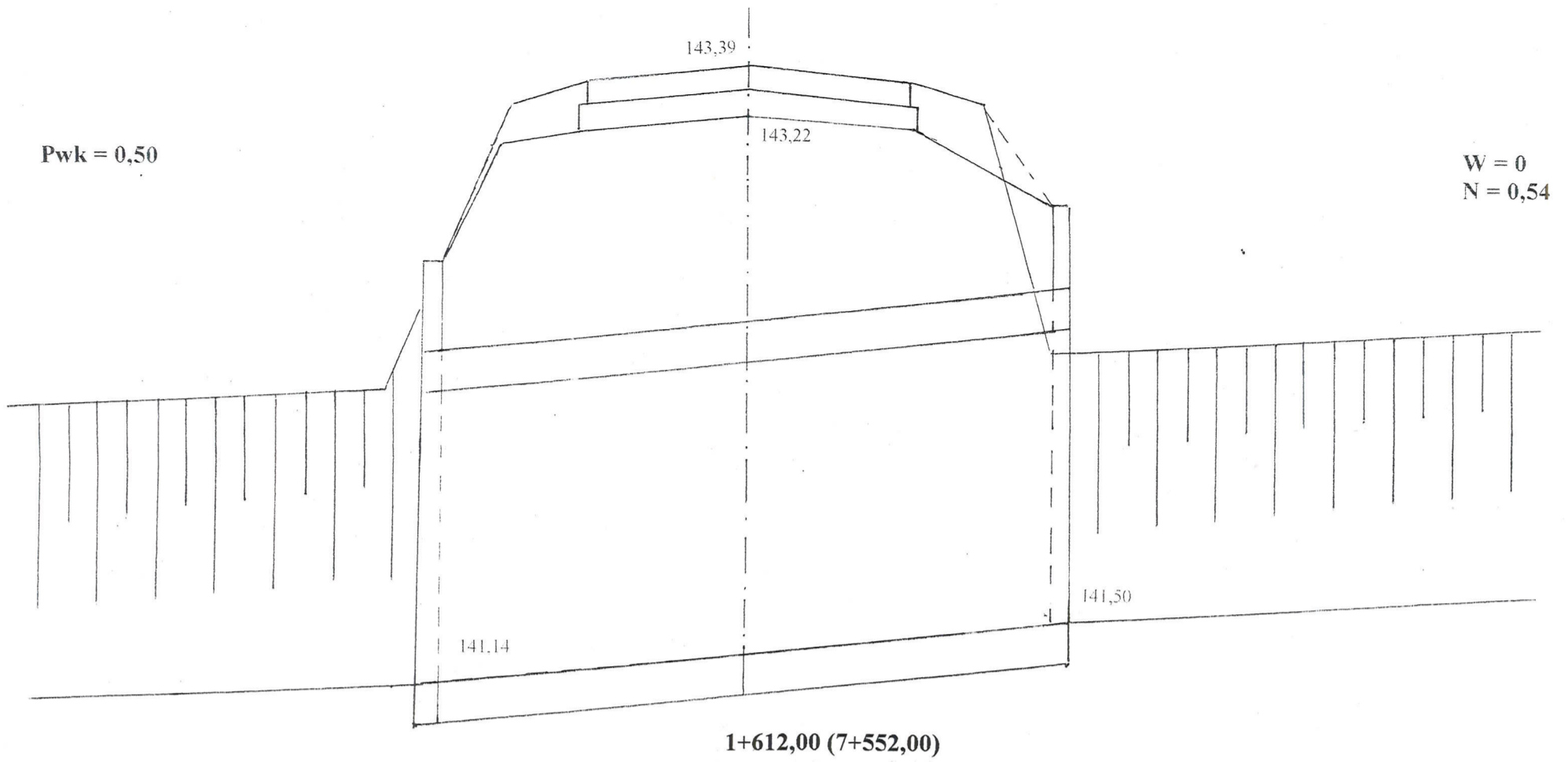
1+550,00 (7+490,00)

W = 0,64
N = 0,82

142,25

141,89

-58-



- 09 -

1+708,00 (7+648,00)

Pwk = 0,68

143,88

143,68

W = 0
N = 0,54

1+746,00 (7+686,00)

Pwk = 0,78

143,98

143,76

W = 0
N = 0,64

1+766,00 (7+706,00)

Pwk = 0,98

144,04

143,79

W = 0
N = 0,74

1+792,00 (7+732,00)

Pwk = 0,76

144,08

143,87

W = 0
N = 0,62

1+820,00 (7+760,00)

Pwk = 1,22

144,19

143,90

W = 0
N = 0,86

1+860,00 (7+800,00)

Pwk = 0,74

144,30

144,07

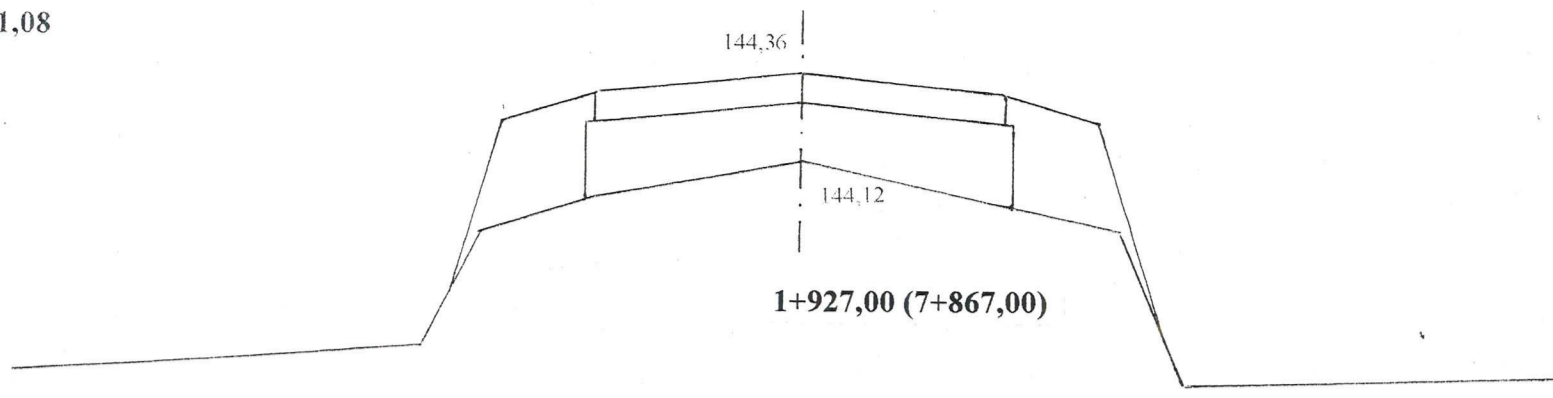
W = 0
N = 0,44

-19-

1+882,00 (7+822,00)

Pwk = 1,08

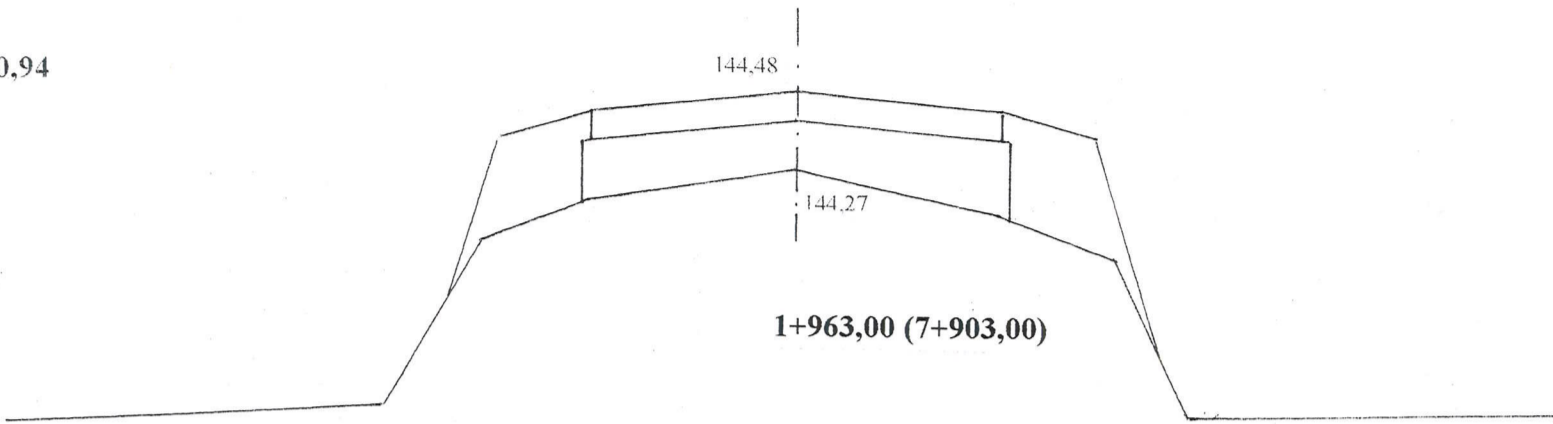
W = 0
N = 0,86



1+927,00 (7+867,00)

Pwk = 0,94

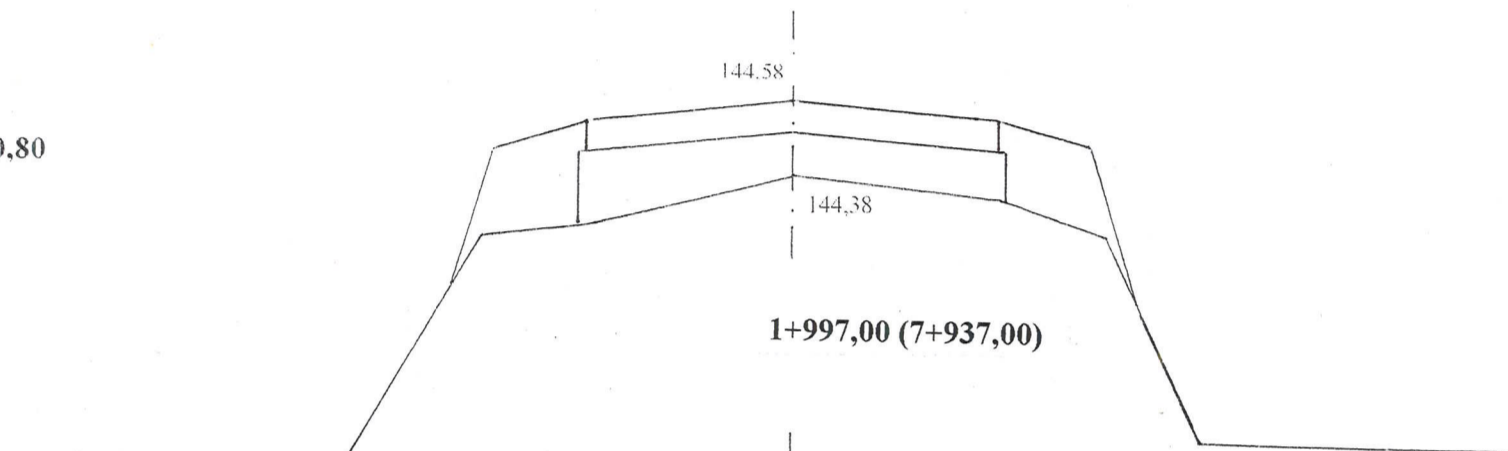
W = 0
N = 0,88



1+963,00 (7+903,00)

Pwk = 0,80

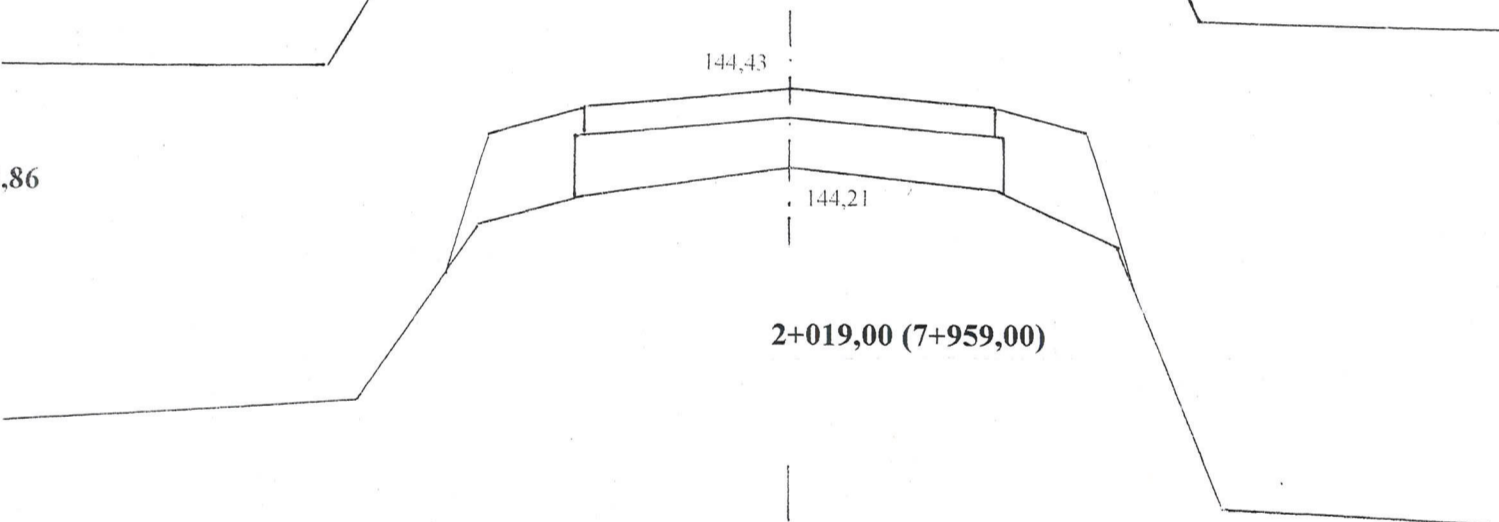
W = 0
N = 0,70



1+997,00 (7+937,00)

Pwk = 0,86

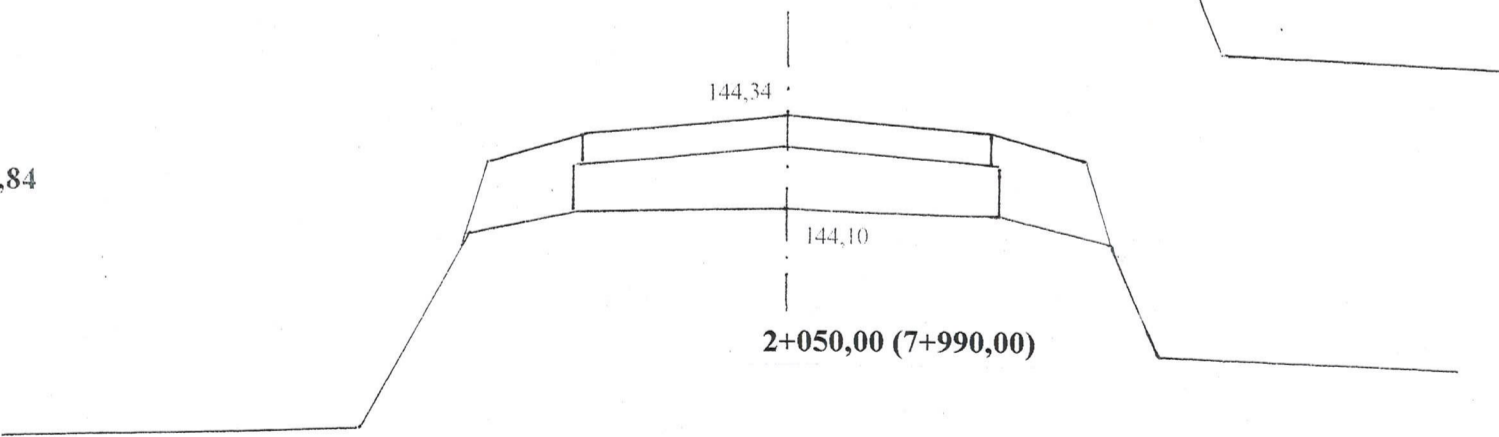
W = 0
N = 0,72



2+019,00 (7+959,00)

Pwk = 0,84

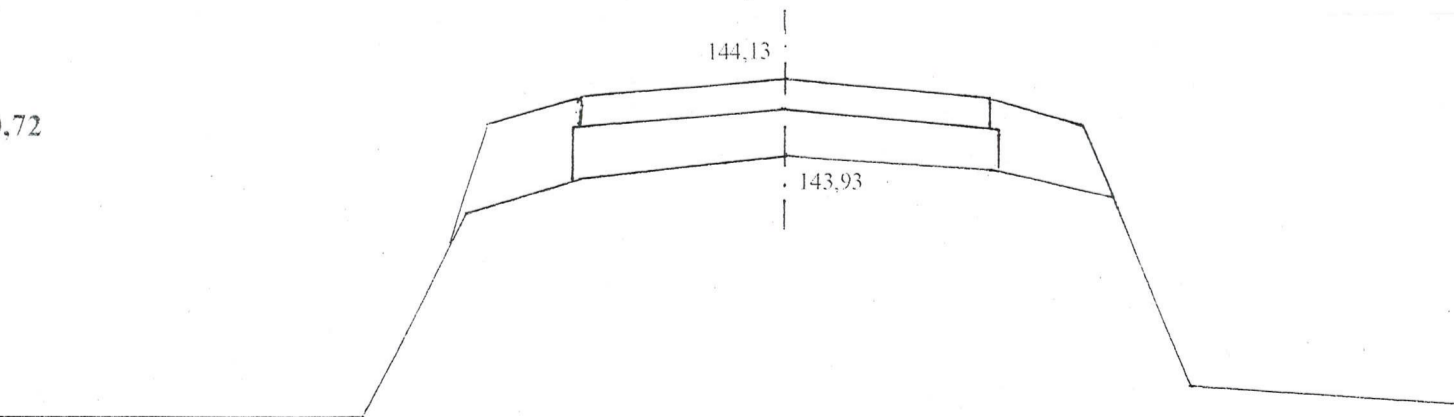
W = 0
N = 0,50



2+050,00 (7+990,00)

Pwk = 0,72

W = 0
N = 0,56



144,13

143,93

-29-

2+100,00 (8+040,00)

Pwk = 0,86

W = 0
N = 0,78

143,40

143,19

2+125,00 (8+065,00)

Pwk = 0,68

W = 0
N = 0,76

143,00

142,82

2+160,00 (8+100,00)

Pwk = 0,98

W = 0
N = 0,90

142,68

142,48

2+188,00 (8+128,00) ist. przepust o \varnothing 100 cm L=7,00 m – do przebudowy
na przepust o \varnothing 100 cm L=10,00 m

Pwk = 1,12

W = 0
N = 1,72

142,45

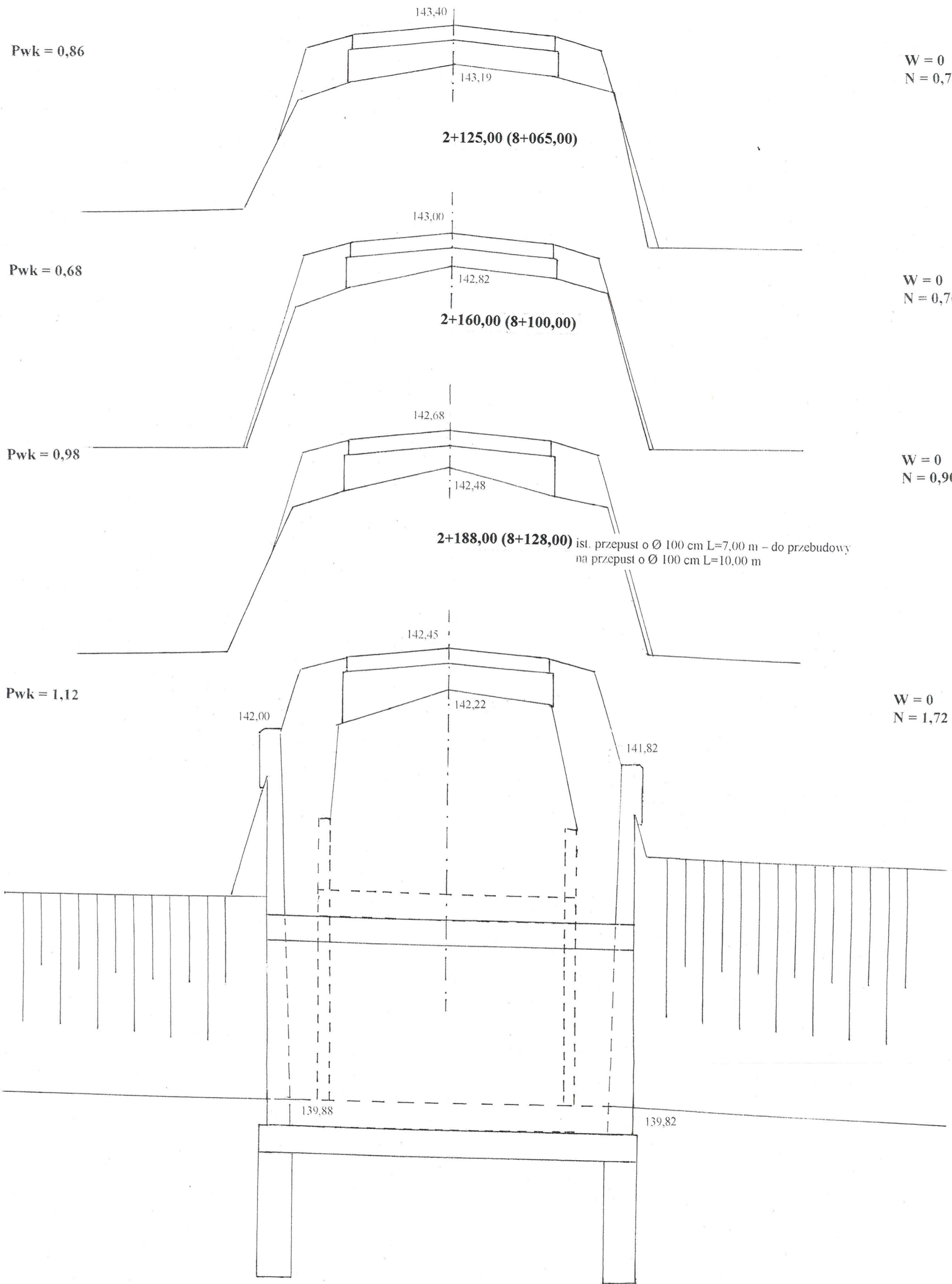
142,22

142,00

141,82

139,88

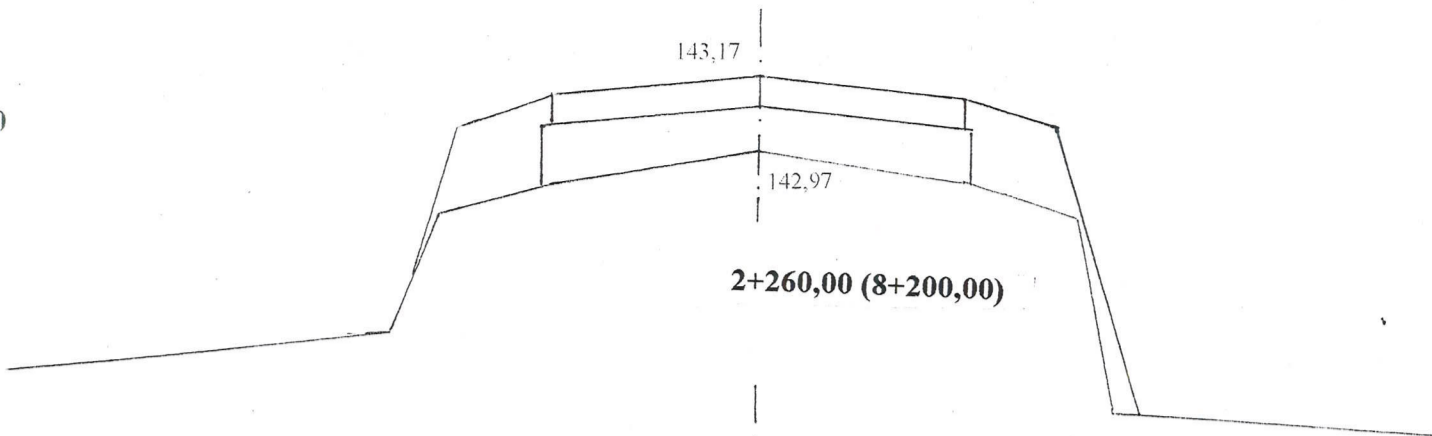
139,82



63

2+225,00 (8+165,00)

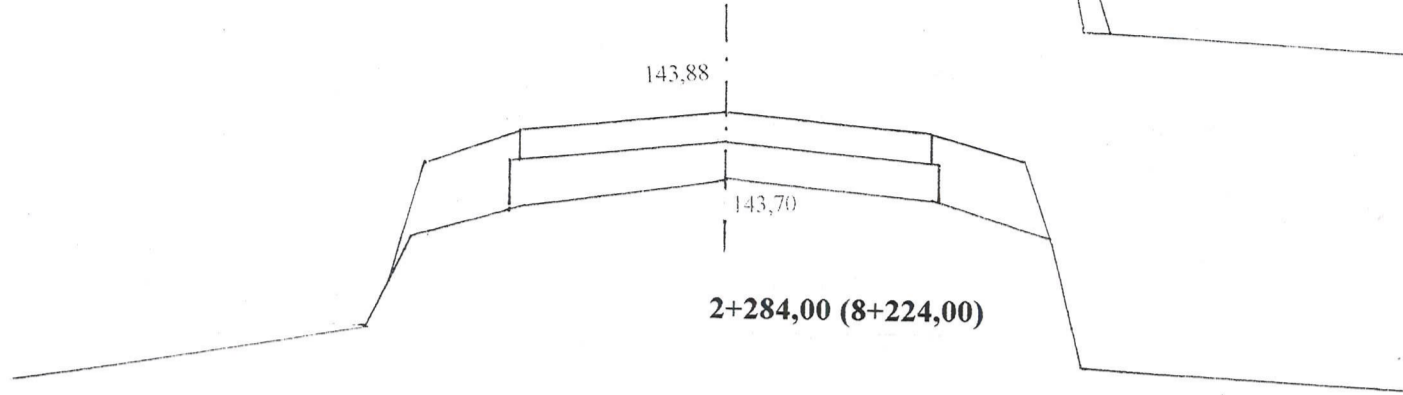
Pwk = 0,80



W = 0
N = 0,78

2+260,00 (8+200,00)

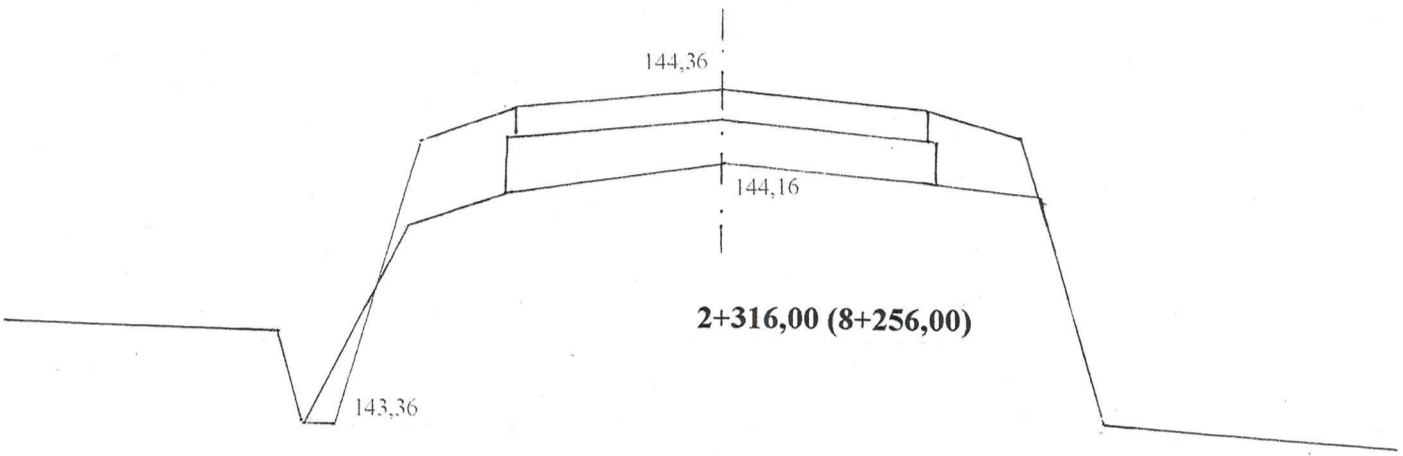
Pwk = 0,64



W = 0
N = 0,52

2+284,00 (8+224,00)

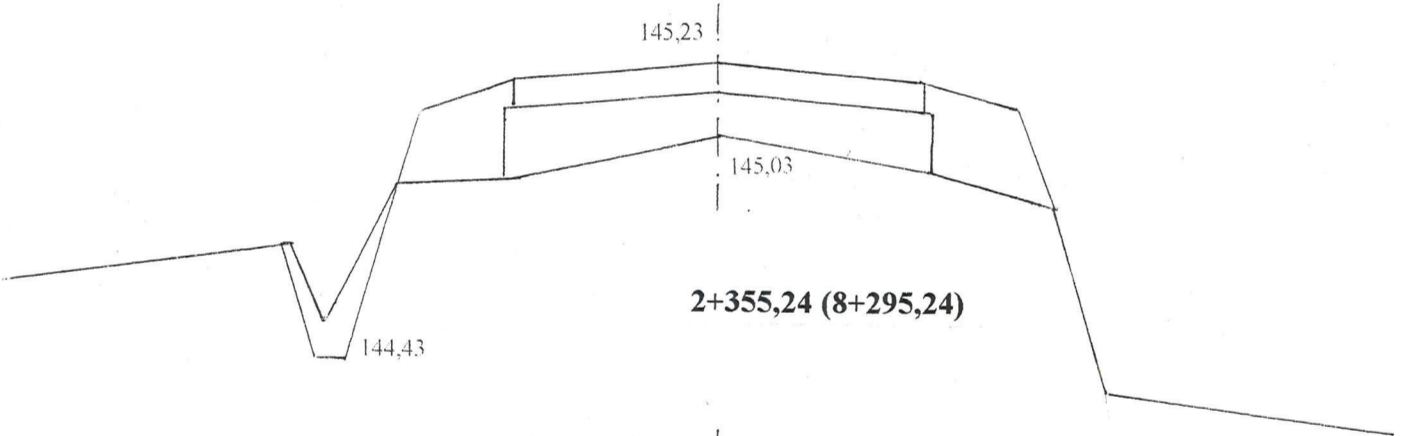
Pwk = 0,72



W = 0,08
N = 0,52

2+316,00 (8+256,00)

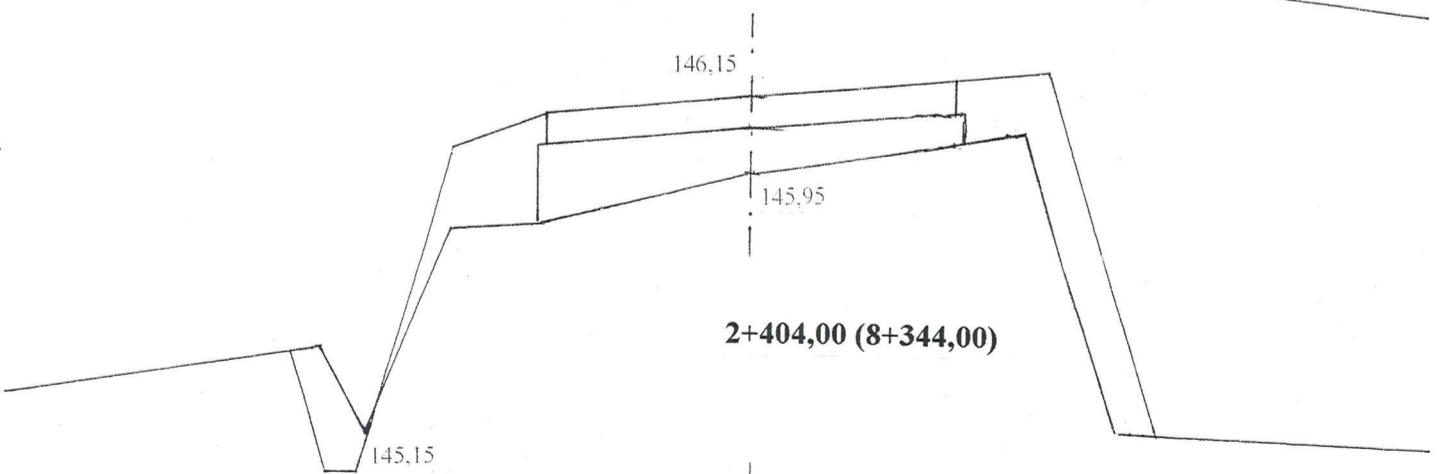
Pwk = 0,86



W = 0,14
N = 0,58

2+355,24 (8+295,24)

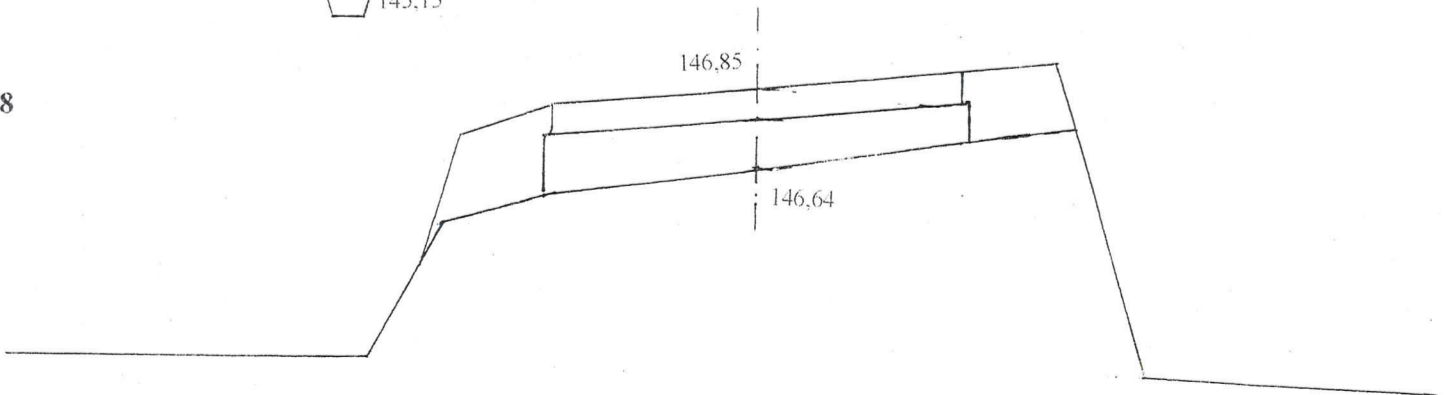
Pwk = 0,74



W = 0,10
N = 1,02

2+404,00 (8+344,00)

Pwk = 0,78

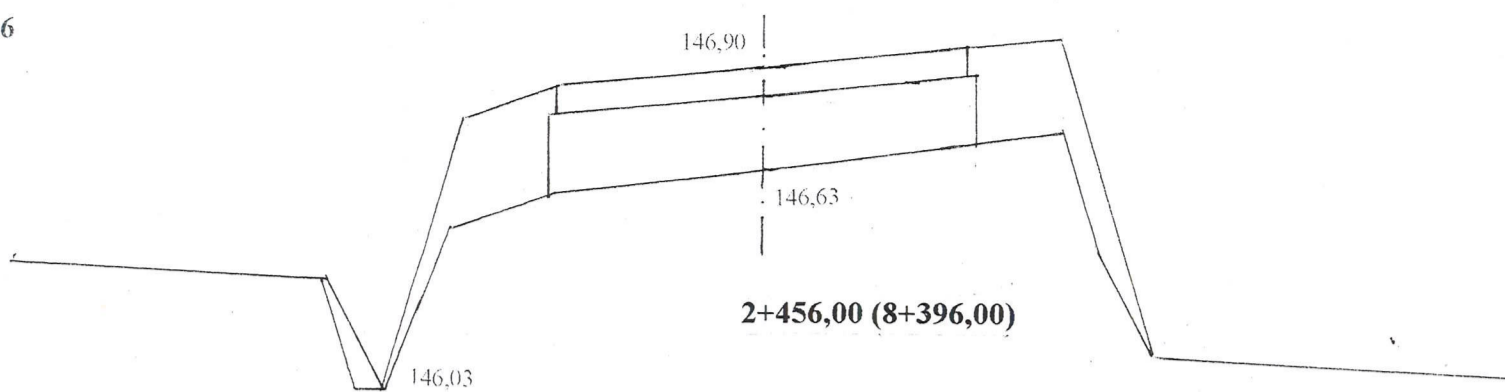


W = 0
N = 0,56

-39-

2+428,50 (8+368,50)

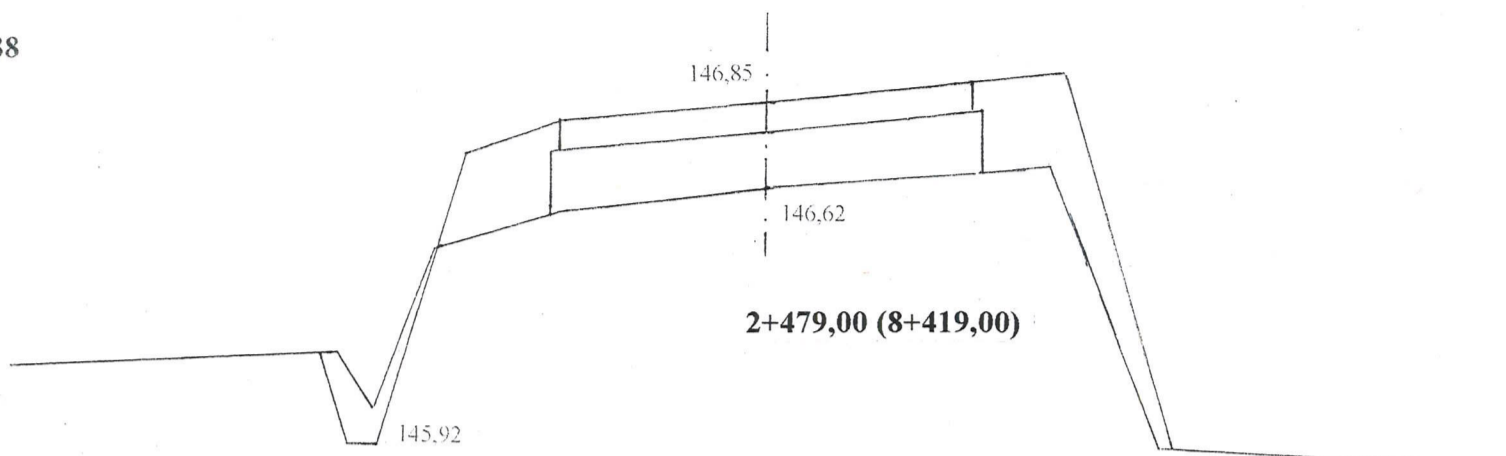
Pwk = 1,16



W = 0,08
N = 0,98

2+456,00 (8+396,00)

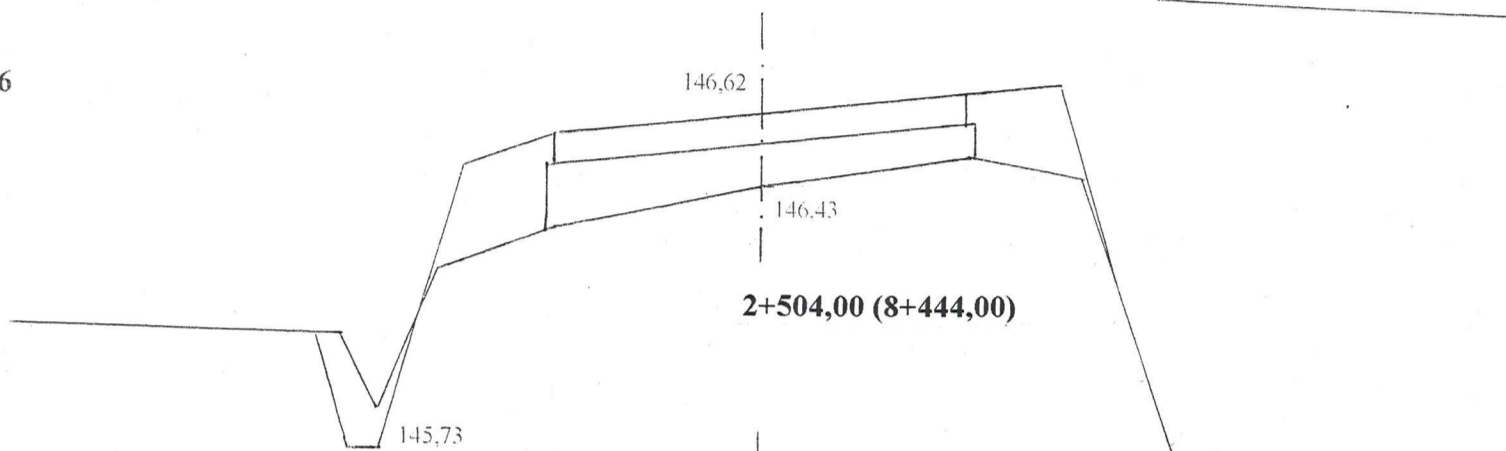
Pwk = 0,88



W = 0,12
N = 0,92

2+479,00 (8+419,00)

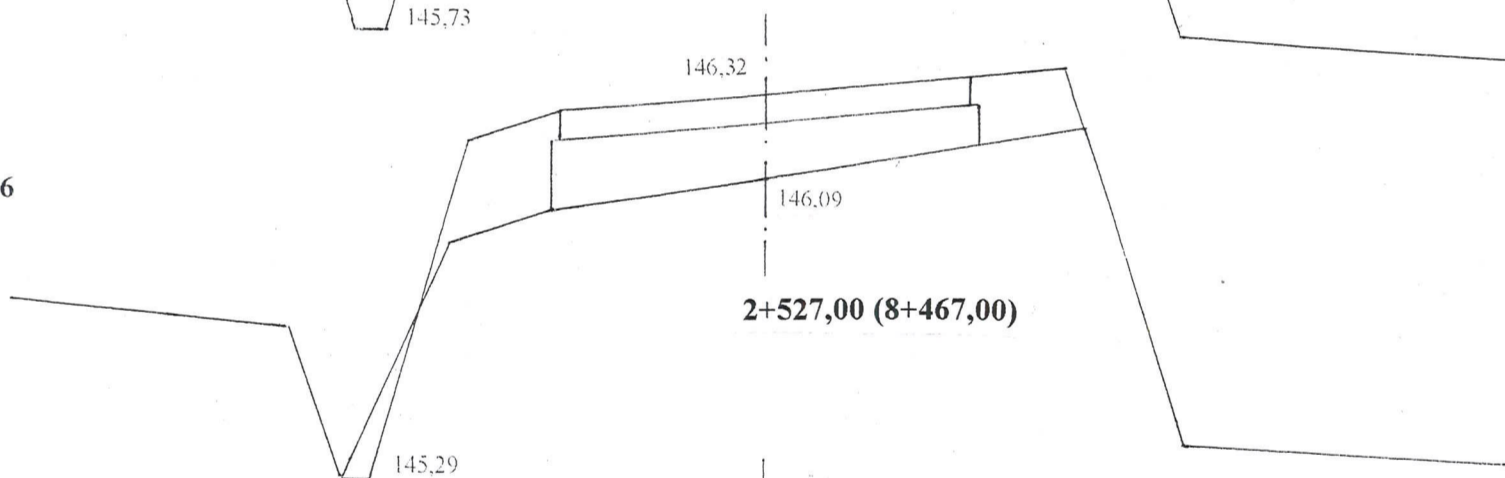
Pwk = 0,66



W = 0,16
N = 0,60

2+504,00 (8+444,00)

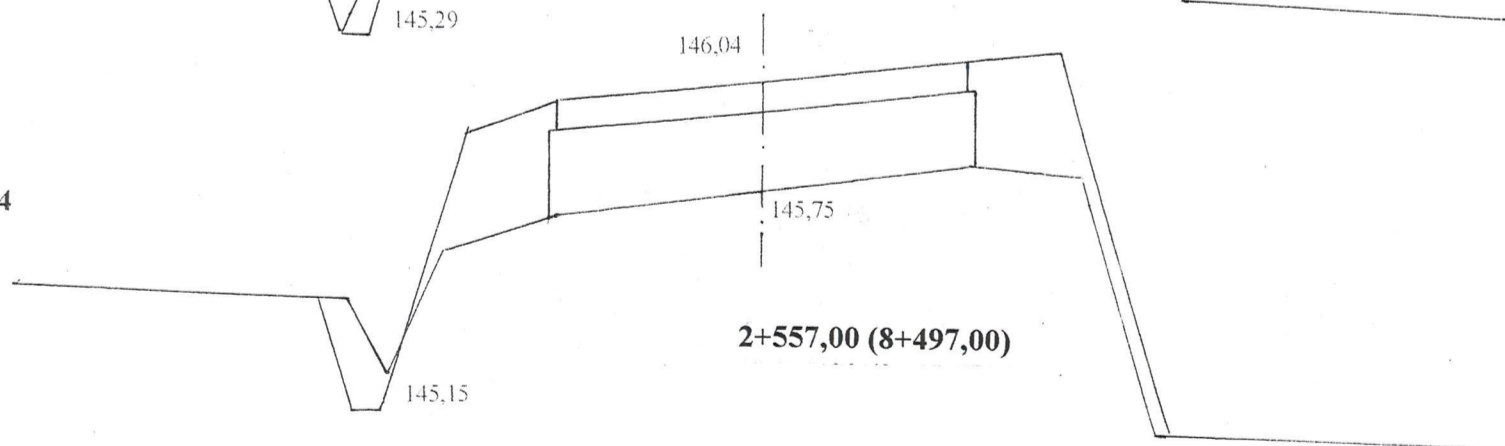
Pwk = 0,86



W = 0,08
N = 0,66

2+527,00 (8+467,00)

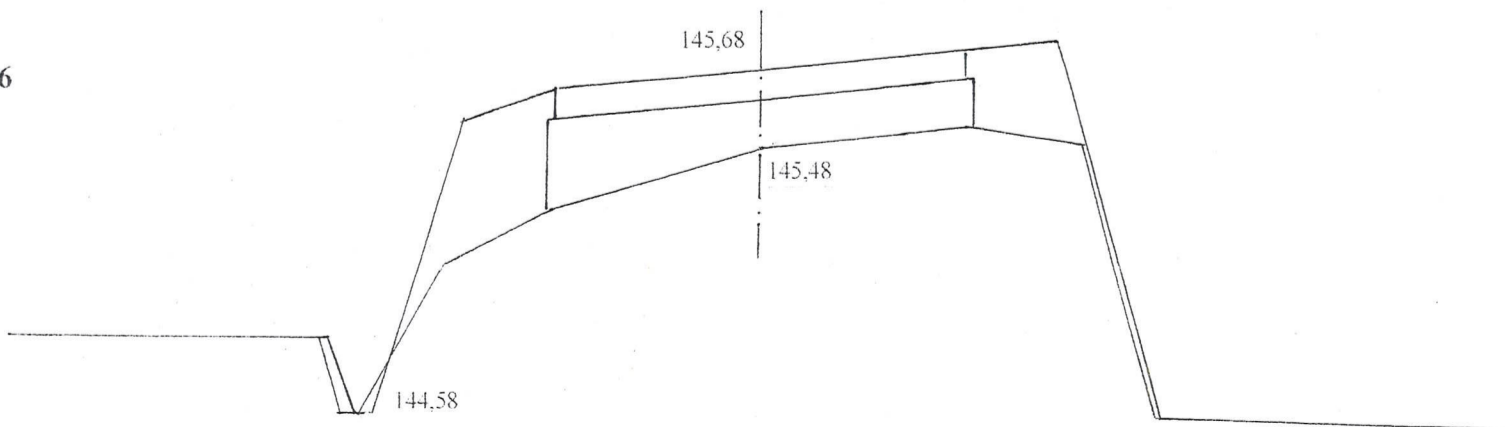
Pwk = 1,24



W = 0,14
N = 1,00

2+557,00 (8+497,00)

Pwk = 0,86

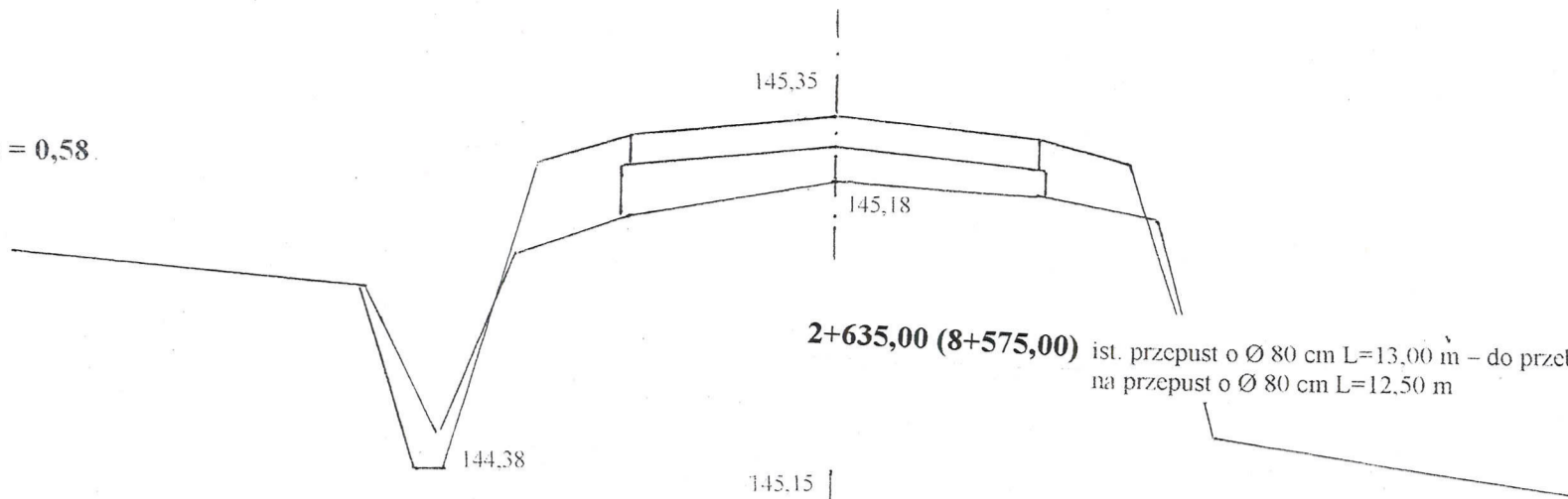


W = 0,04
N = 0,84

65

2+610,00 (8+550,00)

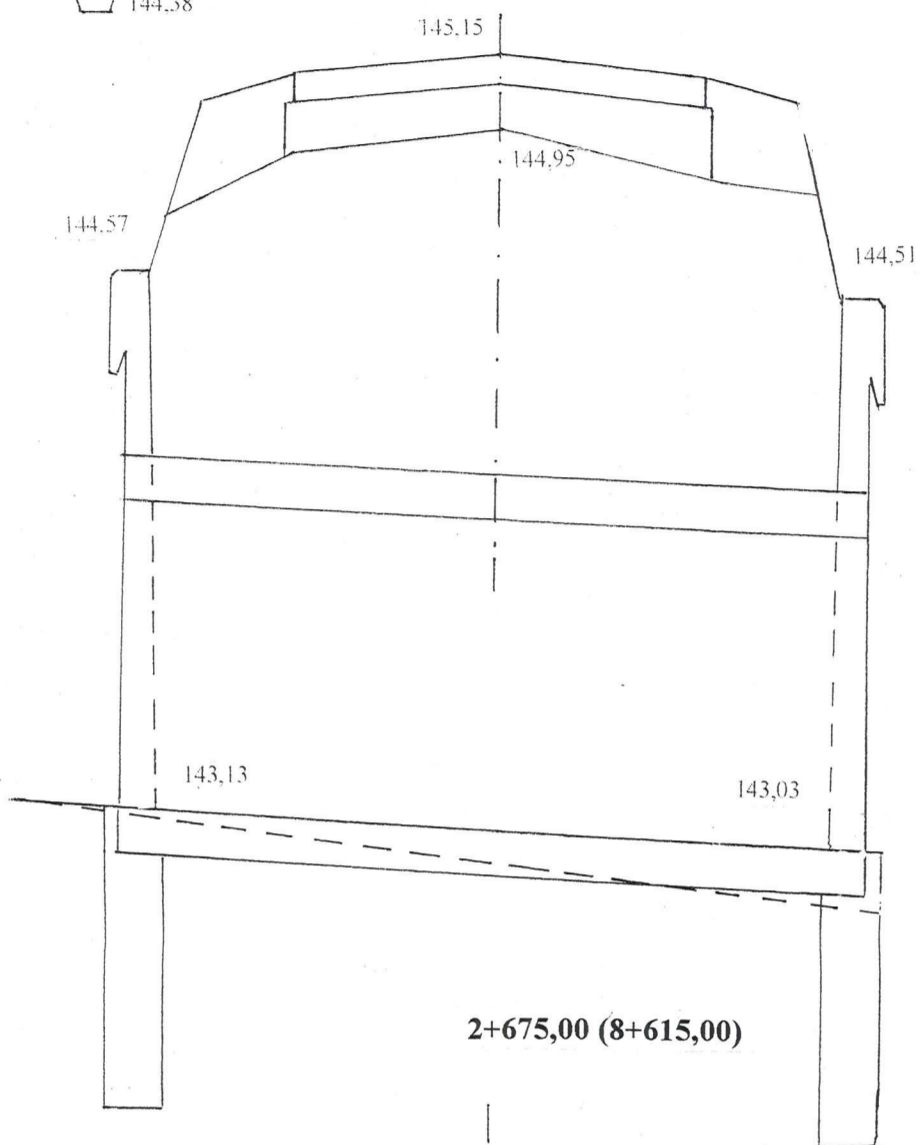
Pwk = 0,58



W = 0,16
N = 0,38

2+635,00 (8+575,00) ist. przepust o \varnothing 80 cm L=13,00 m – do przebudowy
na przepust o \varnothing 80 cm L=12,50 m

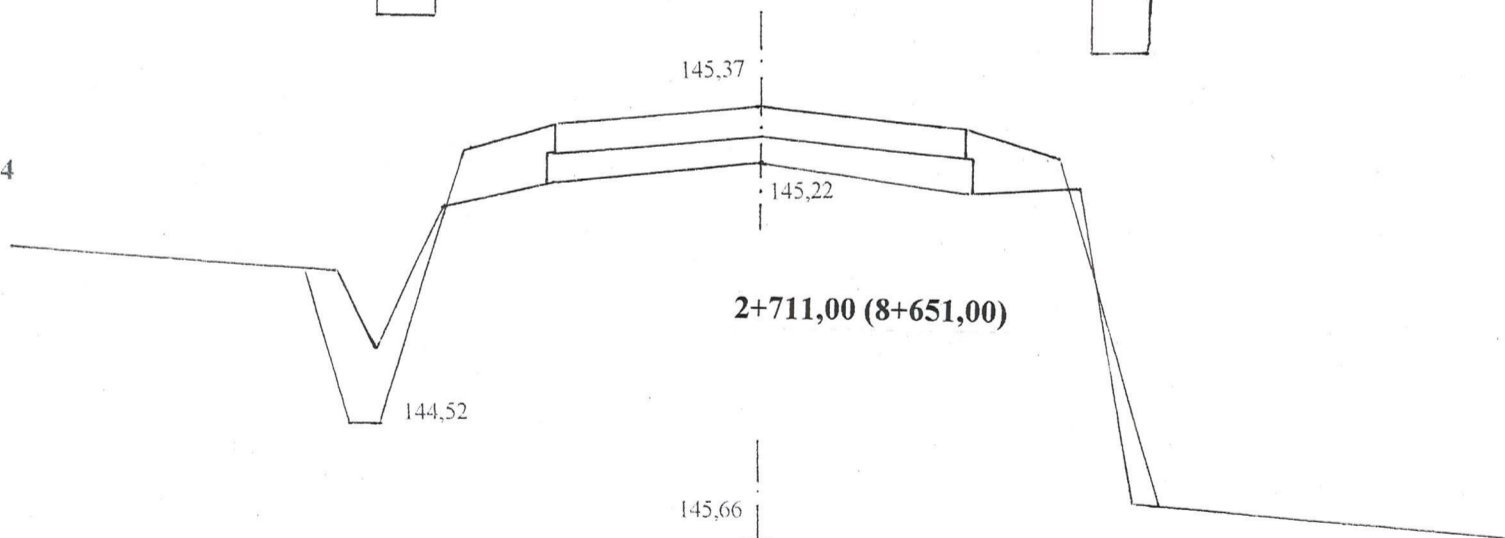
Pwk = 0,88



W = 0
N = 0,68

2+675,00 (8+615,00)

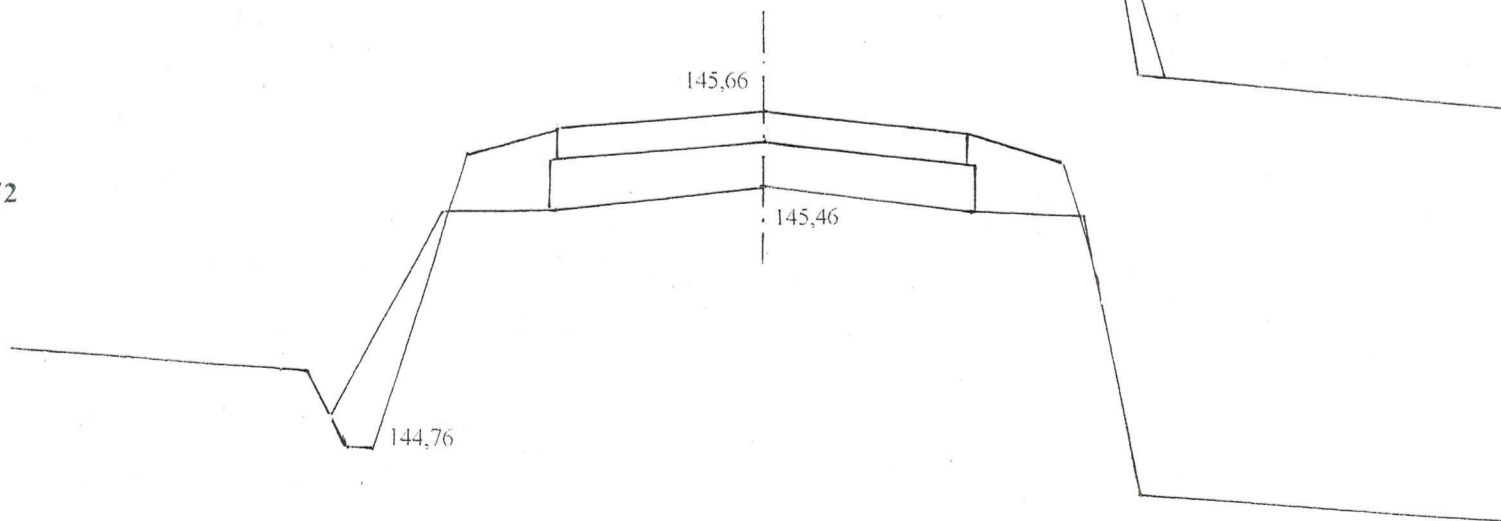
Pwk = 0,44



W = 0,28
N = 0,30

2+711,00 (8+651,00)

Pwk = 0,72

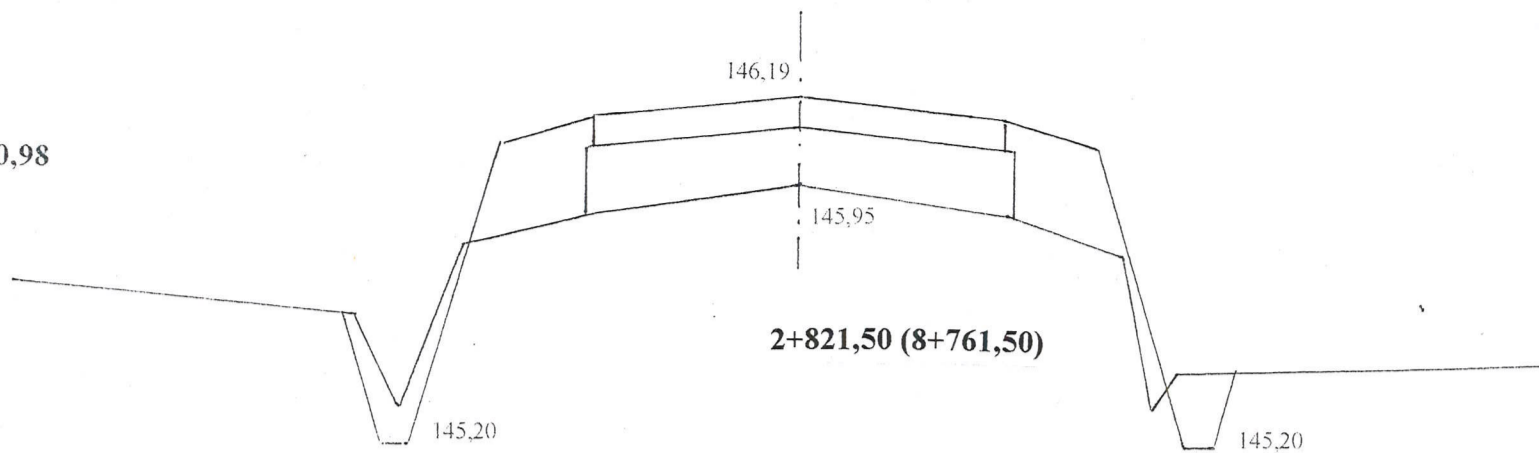


W = 0,18
N = 0,38

-99-

2+760,00 (8+700,00)

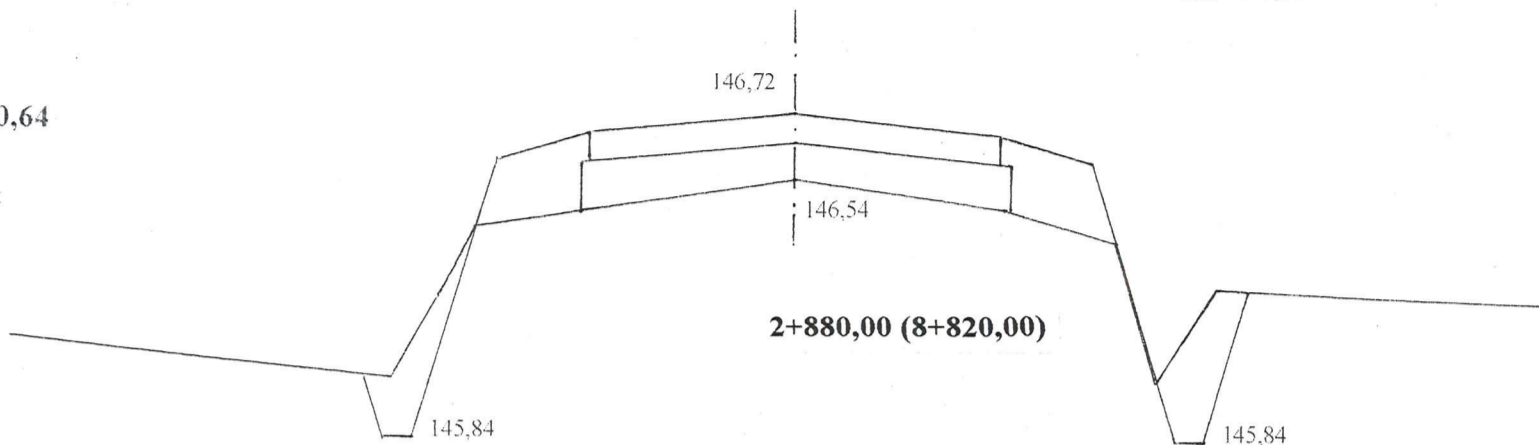
Pwk = 0,98



W = 0,22
N = 0,78

2+821,50 (8+761,50)

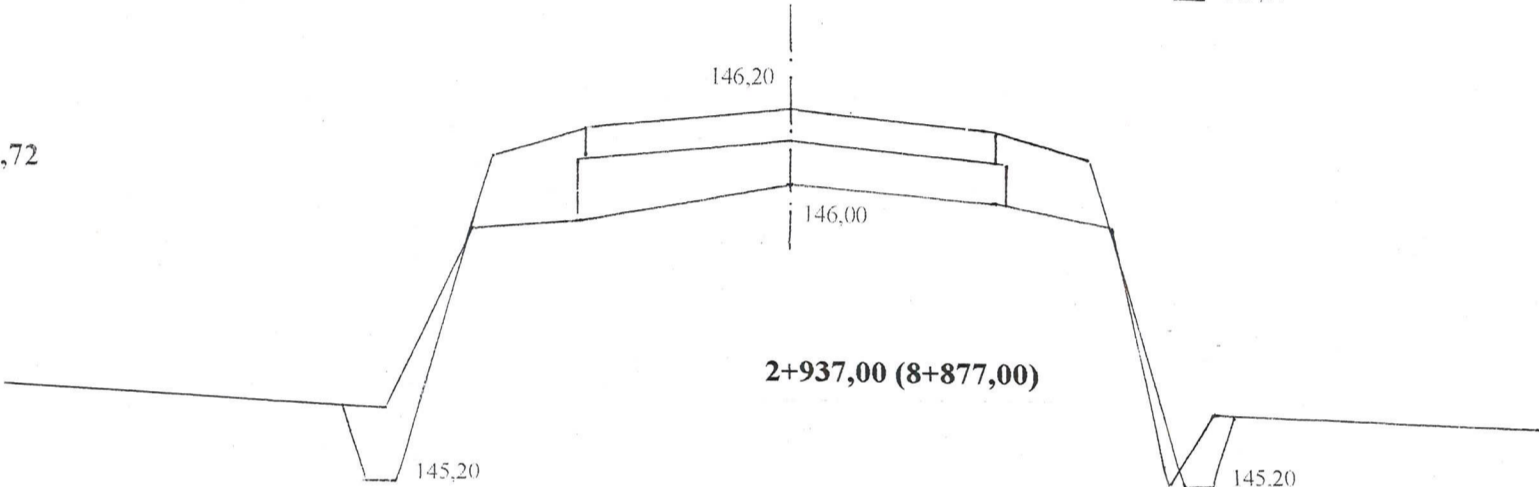
Pwk = 0,64



W = 0,32
N = 0,42

2+880,00 (8+820,00)

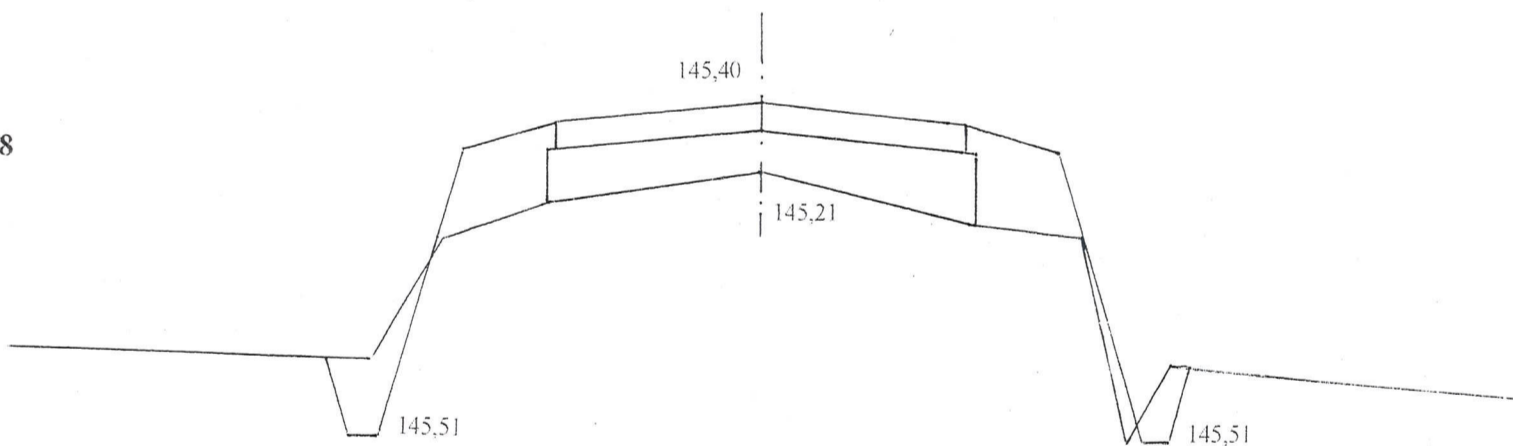
Pwk = 0,72



W = 0,26
N = 0,46

2+937,00 (8+877,00)

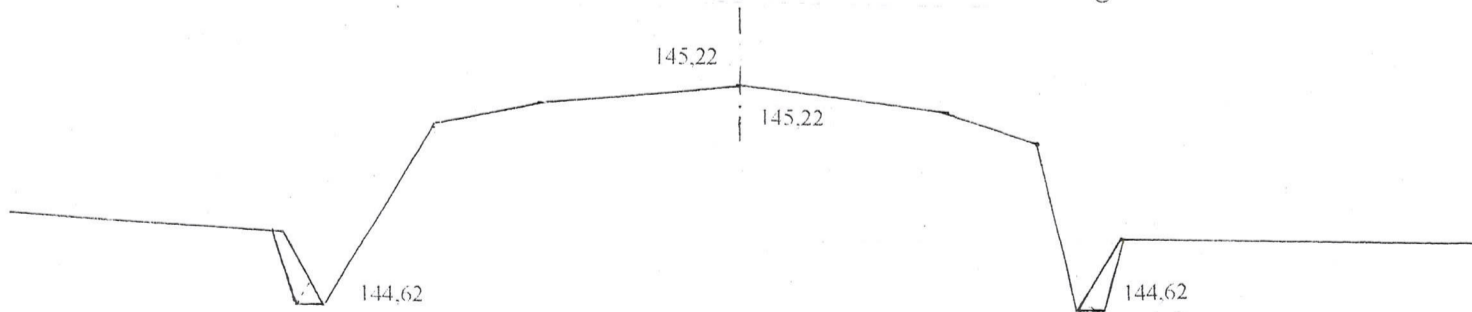
Pwk = 0,88



W = 0,28
N = 0,58

2+950,00 (8+890,00) KT III-go odc.

Pwk = 0



W = 0,08
N = 0

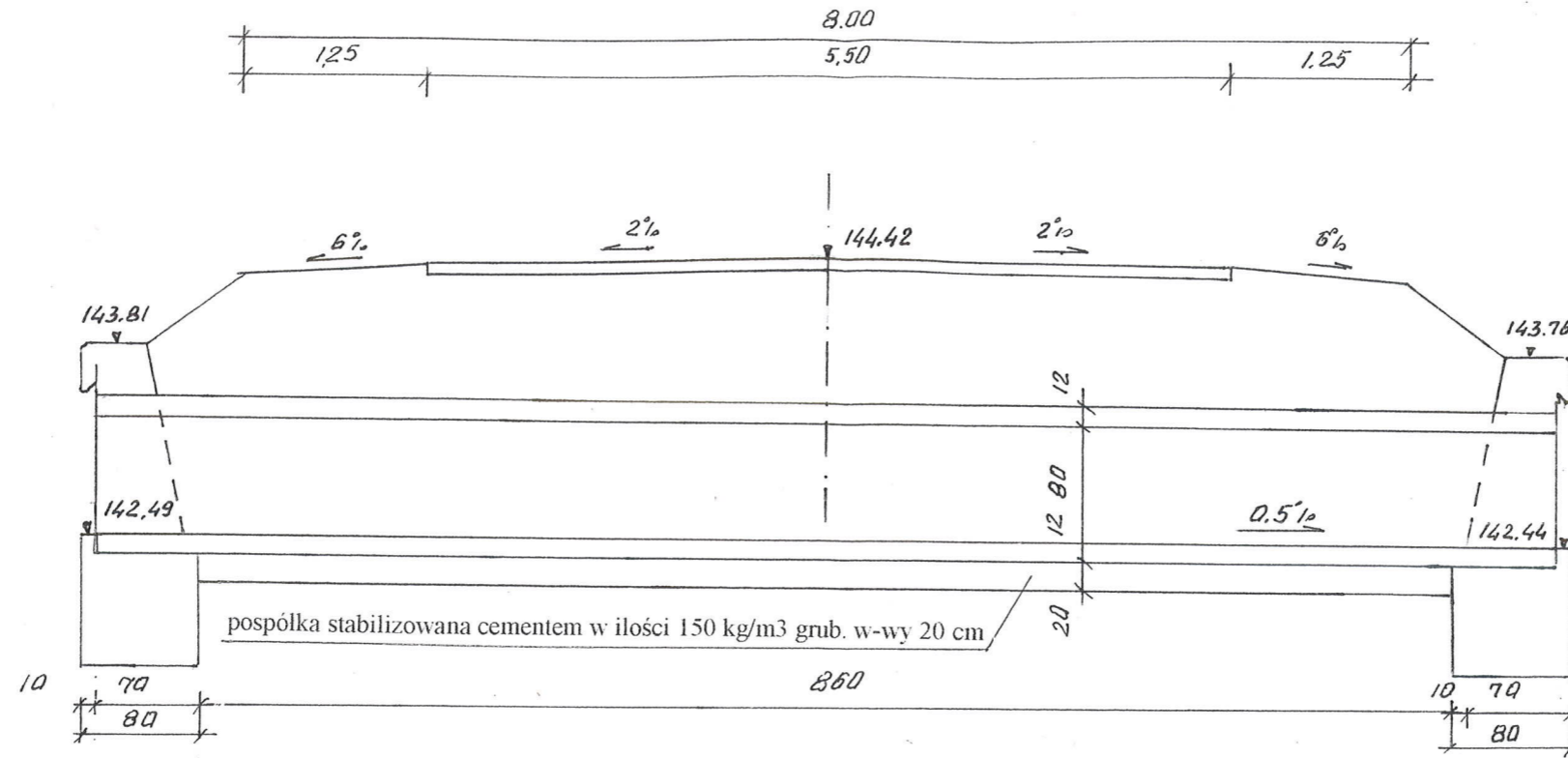
UWAGA:

W nawiasach lokalizacja wg ewidencji
Pwk – powierzchnia wyrównań kruszywem łamanym
W – powierzchnia wykopów
N – powierzchnia nasypów

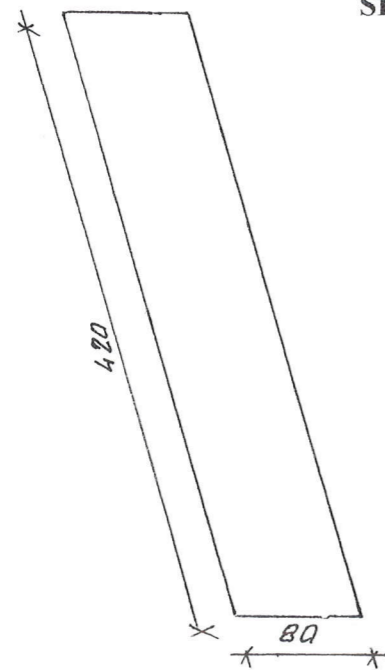
INWESTOR: Zarząd Dróg Powiatowych w Wysokiem Mazowieckiem			
OBIEKT: Przebudowa dr. pow. Nr 2041B w lok. 0+350,00 – 2+791,50, 3+500,00 – 5+196,00 i 5+940,00 – 8+890,00			
RYSUNEK: Przekroje poprzeczne	SKALA: 1:20/100	Nr rysunku	PODPIS: <i>Miroslaw Luniewski</i>
PROJEKTANT:	Miroslaw Luniewski	UAN.7342-108/94	
SPRAWDZAJĄCY	Łukasz Radziszewski	PDL/0030/POOD/11	

Ustanow. p. inż. i kier. budowy
Szczeg. konstr.-inżyn. w zakr. dróg
Uzn. nr. UAN. 7342-108/94. Tom 33/86

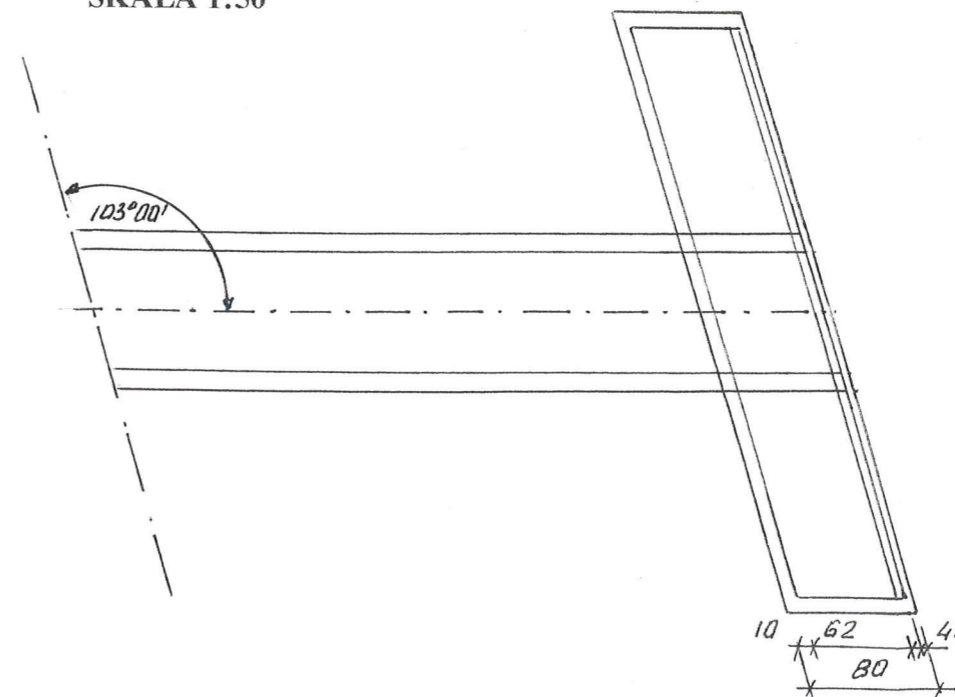
PRZEKRÓJ PODŁUŻNY PRZEPUSTU Ø 80 CM W LOK. 4+090,50
SKALA 1:50



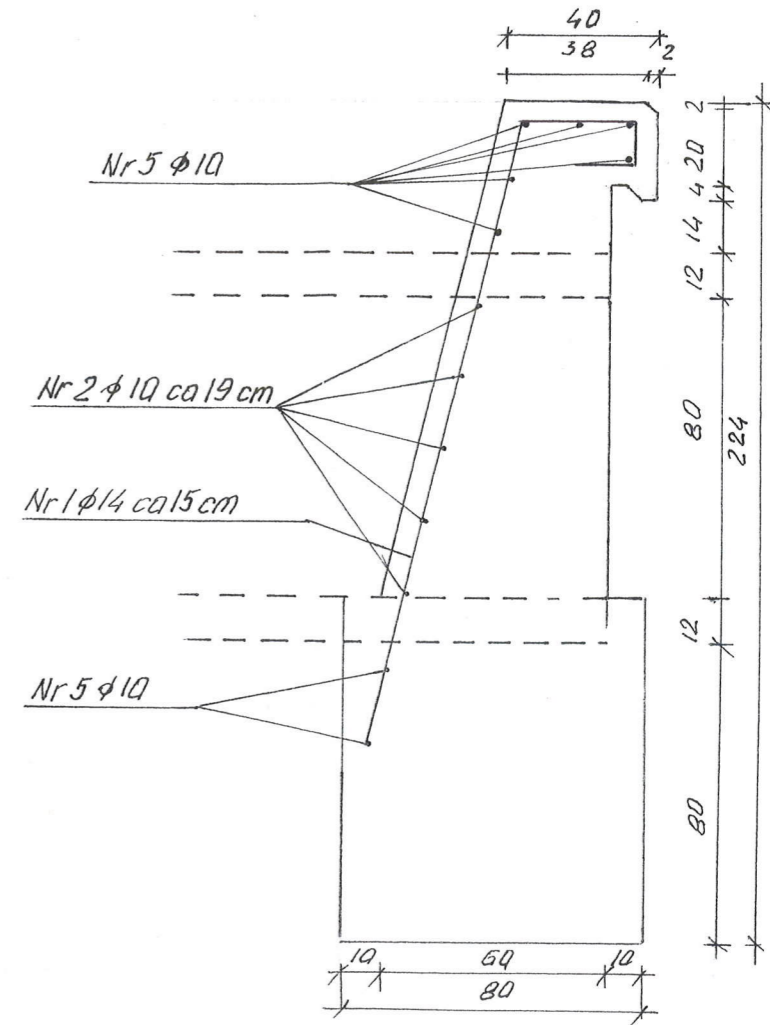
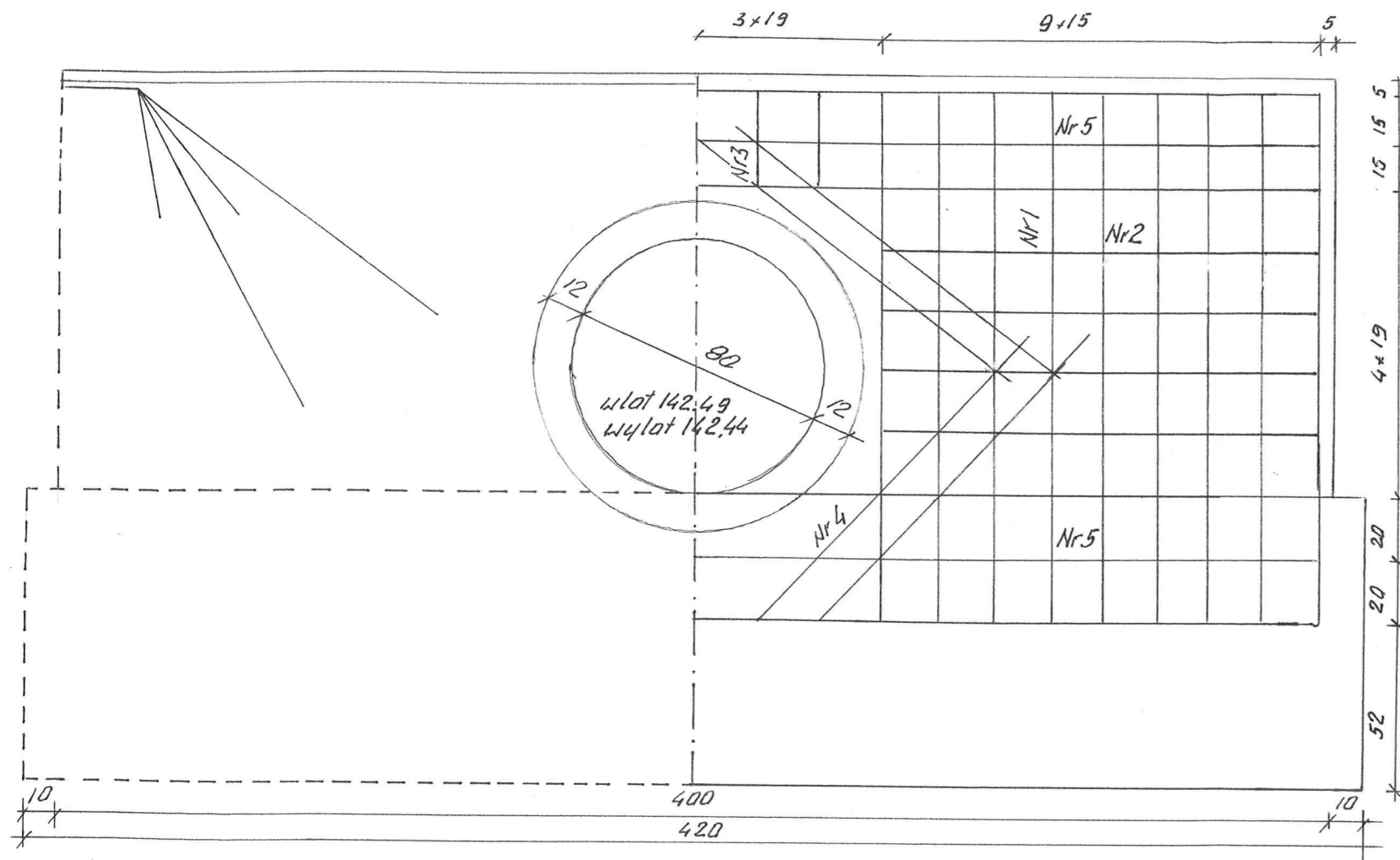
PLAN FUNDAMENTÓW
SKALA 1:50



WIDOK Z GÓRY – KONSTRUKCJA
SKALA 1:50



ŚCIANKA CZOŁOWA
 SKALA 1:20
 WIDOK ZBROJENIE

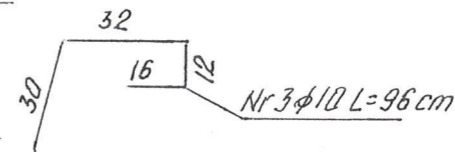


Nr 1 $\phi 14$ L=228 cm

Nr 2 $\phi 10$ L=137

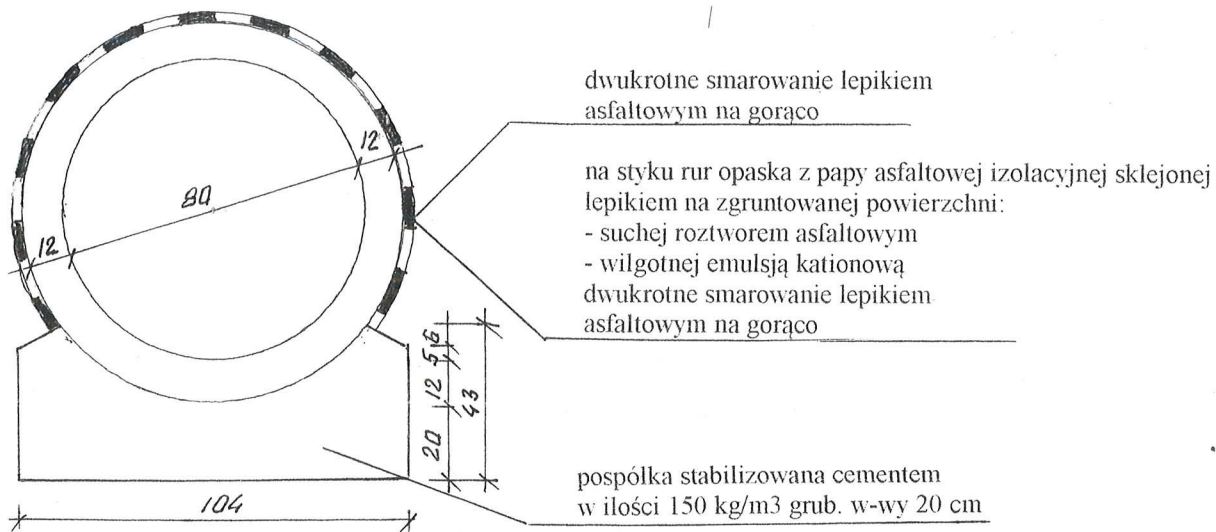
Nr 4 $\phi 10$ L=124 cm

Nr 5 $\phi 10$ L=390 cm



BETON B-30, F-150, W-8
 STAL ST 3SX1 18G2
 Otulina zbrojenia głównego 5 cm

PRZEKRÓJ PO OSI PRZEPUSTU O Ø 80 CM
SKALA 1:20

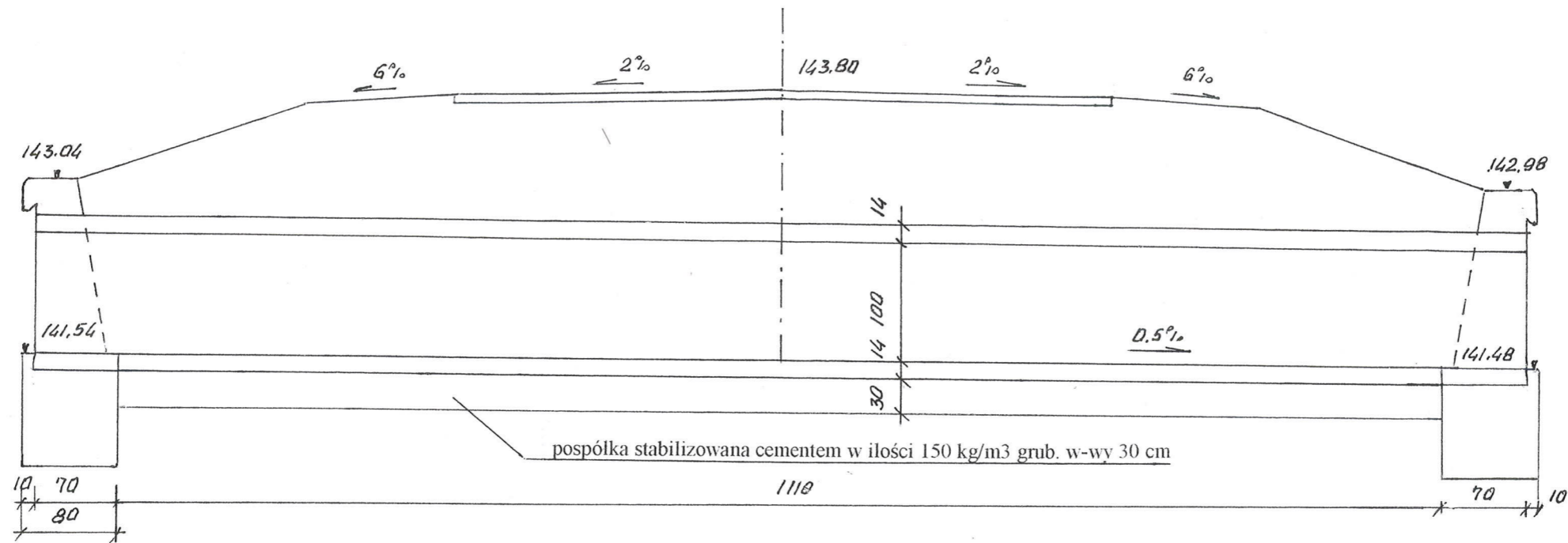


WYKAZ STALI DLA DWÓCH ŚCIANEK

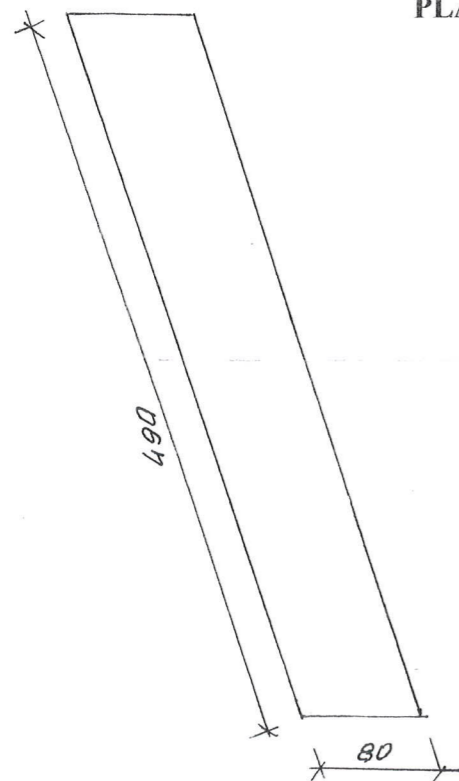
Nr pręta	Średnica pręta mm	Długość pręta cm	Ilość szt	Długość łączna m	
				18G2	
				Ø 10	Ø 14
1	14	228	36	-	82,08
2	10	137	20	27,40	
3	10	96	12	11,52	
4	10	124	16	19,84	
5	10	390	16	62,40	
Długość razem			m	121,16	82,08
Masa jednostkowa			kg	0,617	1,21
Masa wg średnic			kg	74,76	99,32
Masa ogółem			kg	174,08	

INWESTOR: Zarząd Dróg Powiatowych w Wysokim Mazowieckiem		Nr rysunku	PODDIS: <i>Mirosław Luniewski</i>
OBIEKT: Przebudowa dr. pow. Nr 2041B w lok. 0+350,00 – 2+791,50, 3+500,00 – 5+196,00 i 5+940,00 – 8+990,00			
RYSunEK: Przekroje przepustu o Ø 80 cm w km 4+090,50		UAN.7342-108/94	Upr. w. projekt. budowy
PROJEKTANT:	Mirosław Luniewski	PDL/0030/POOD/11	Upr. w. konstr. inżyn. w zakr. dróg
SPRAWDZAJĄCY	Lukasz Radziszewski		Upr. Nr. UAN. 7342-108/94. Lom 33/86

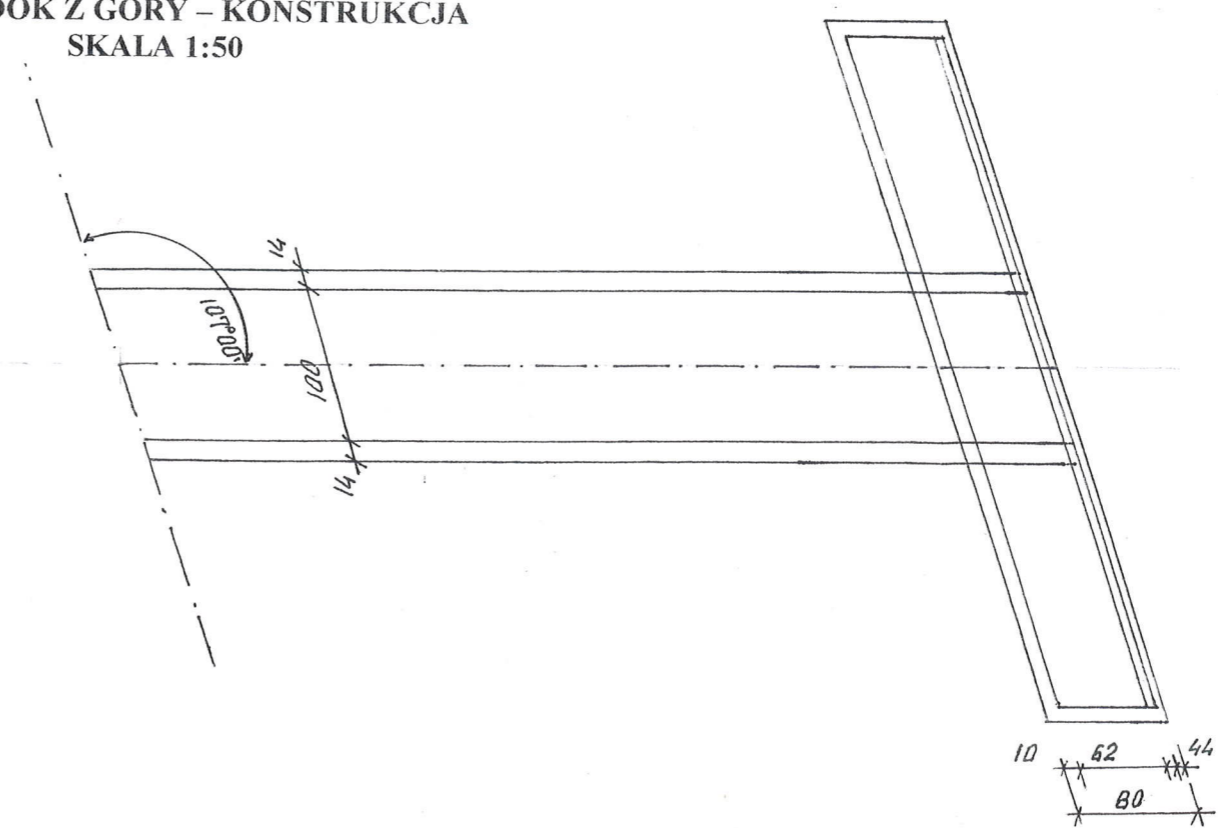
PRZEKRÓJ PODŁUŻNY PRZEPUSTU Ø 100 CM W LOK. 4+501,50
SKALA 1:50



PLAN FUNDAMENTÓW
SKALA 1:50

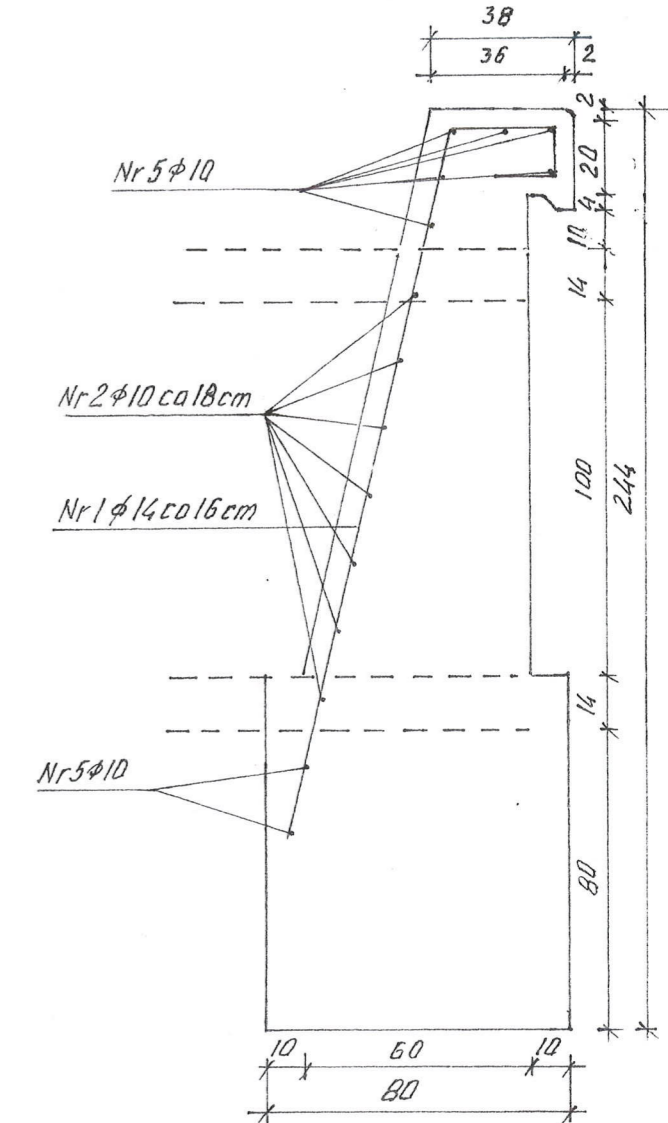
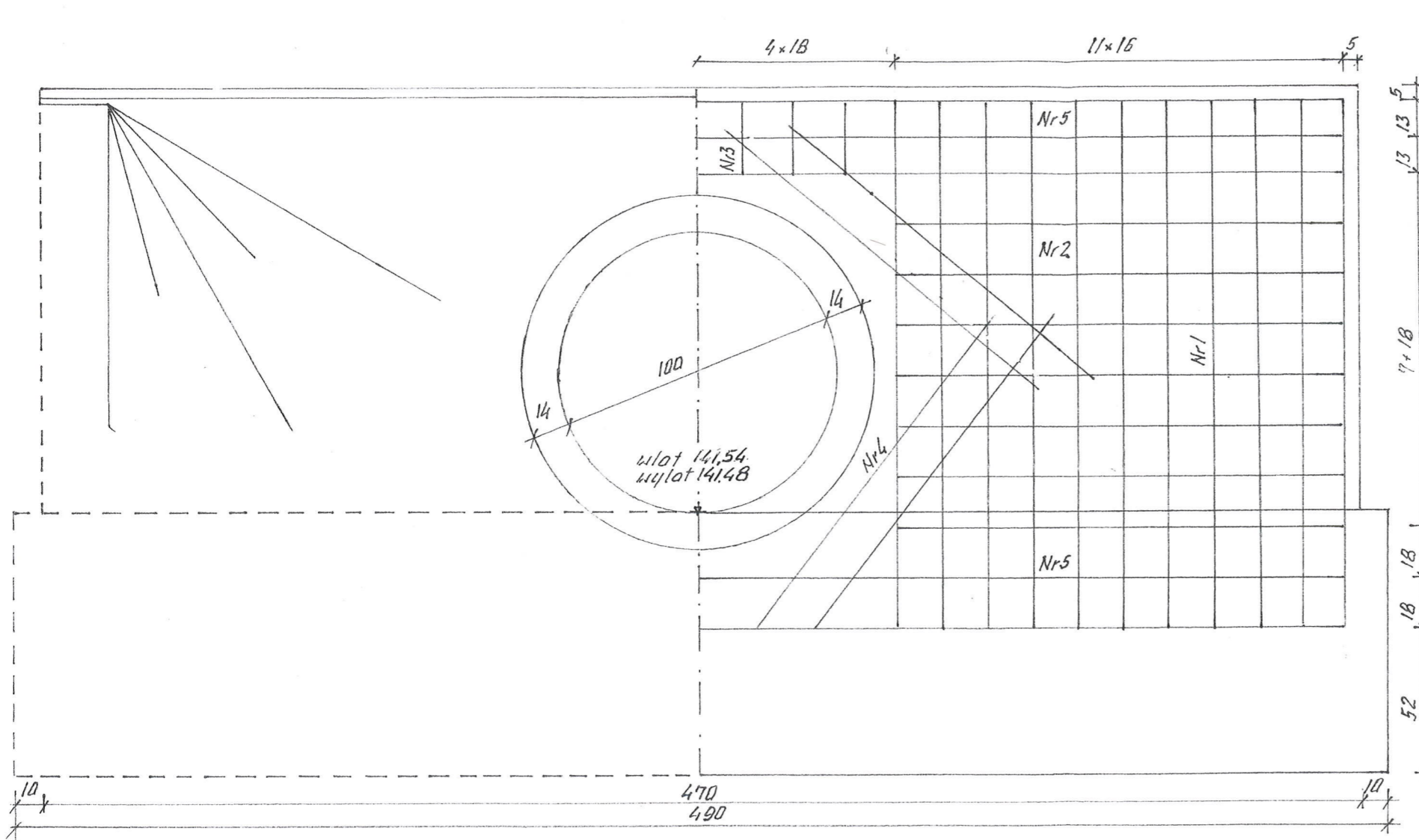


WIDOK Z GÓRY – KONSTRUKCJA
SKALA 1:50

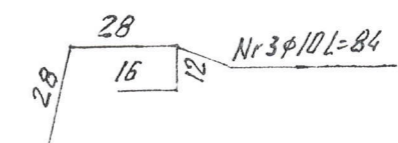


ŚCIANKA CZOŁOWA
SKALA 1:20

WIDOK ZBROJENIE



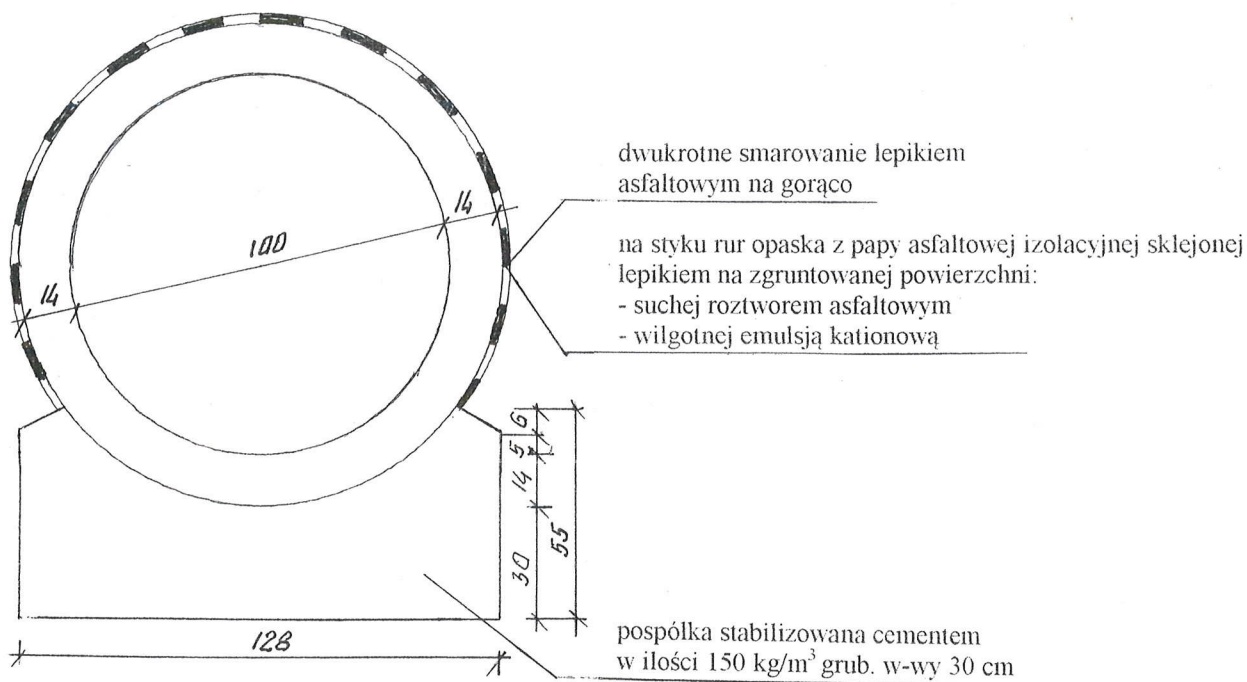
- Nr 1 φ 14 L = 250
- Nr 2 φ 10 L = 159
- Nr 4 φ 10 L = 140
- Nr 5 φ 10 L = 460



BETON B-30, F-150, W-8
STAL 18G2

Uwaga: otulina zbrojenia głównego 5 cm

PRZEKRÓJ PO OSI PRZEPUSTU O Ø 100 CM
SKALA 1:20



WYKAZ STALI DLA DWÓCH ŚCIANEK

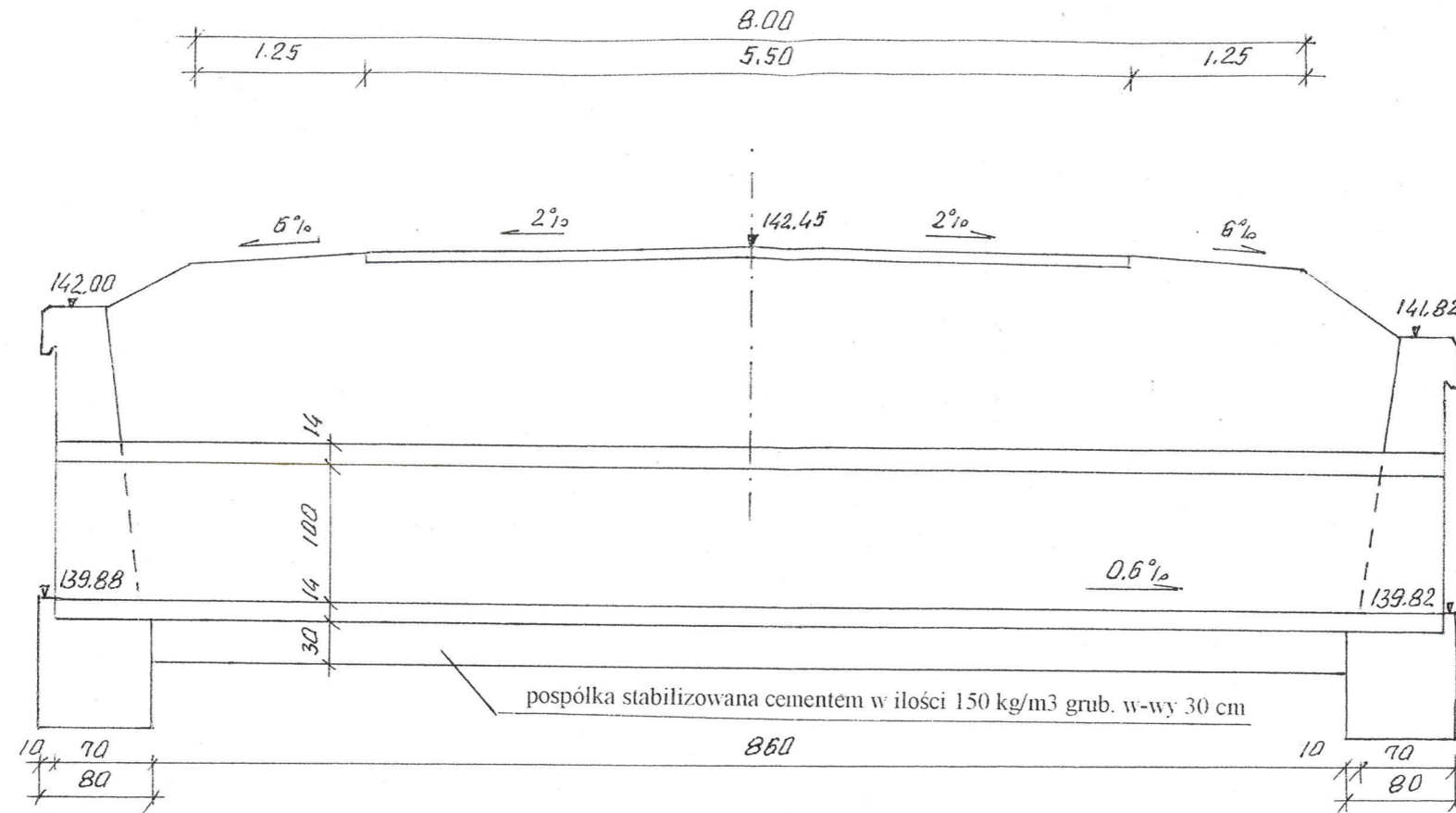
Nr pręta	Średnica pręta mm	Długość pręta cm	Ilość szt	Długość łączna m	
				18G2	
				Ø 10	Ø 14
1	14	250	44	-	110,00
2	10	159	28	44,52	
3	10	84	16	13,44	
4	10	140	16	22,40	
5	10	460	16	73,60	
Długość razem			m	153,96	110,00
Masa jednostkowa			kg	0,617	1,21
Masa wg średnic			kg	94,99	133,10
Masa ogółem			kg	228,09	

INWESTOR: Zarząd Dróg Powiatowych w Wysokiem Mazowieckiem		
OBIEKT: Przebudowa dr. pow. Nr 2041B w lok. 0+350,00 – 2+791,50, 3+500,00 – 5+196,00 i 5+940,00 – 8+990,00		
RYSUNEK: Przekroje przepustu o Ø 100 cm w km 4+501,50	Nr rysunku	M. Prokocimski M. Luniewski
PROJEKTANT:	Mirosław Luniewski	UAN.7342-108/94
SPRAWDZAJĄCY	Lukasz Radziszewski	PDL/0030/POOD/11

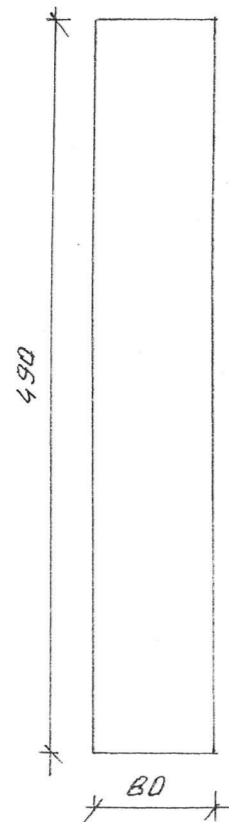
*Pracownia projektowa i kierow. budowy
 S. K. K. w z. dróg
 UAN. 7342-108/94. Tom 33/86*

Flu

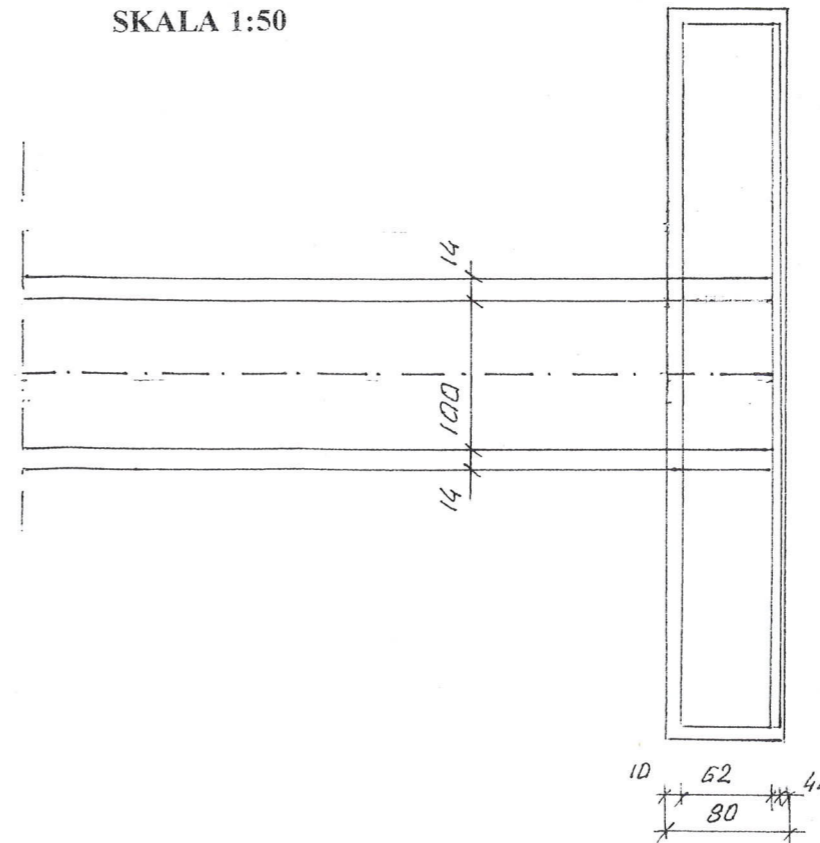
PRZEKRÓJ PODŁUŻNY PRZEPUSTU Ø 100 CM W LOK. 8+132,50
SKALA 1:50



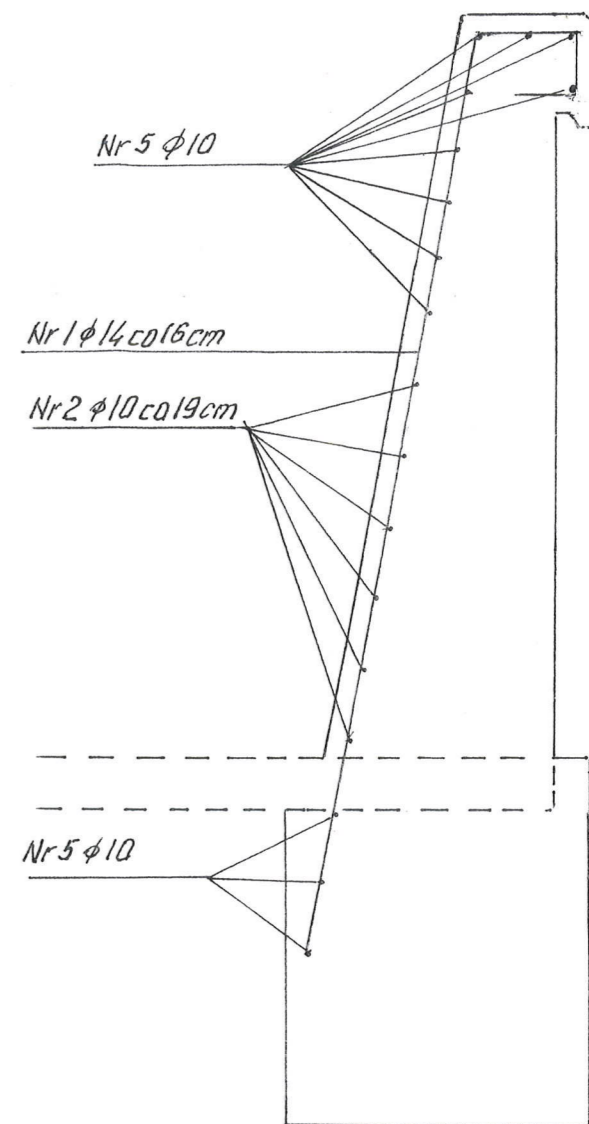
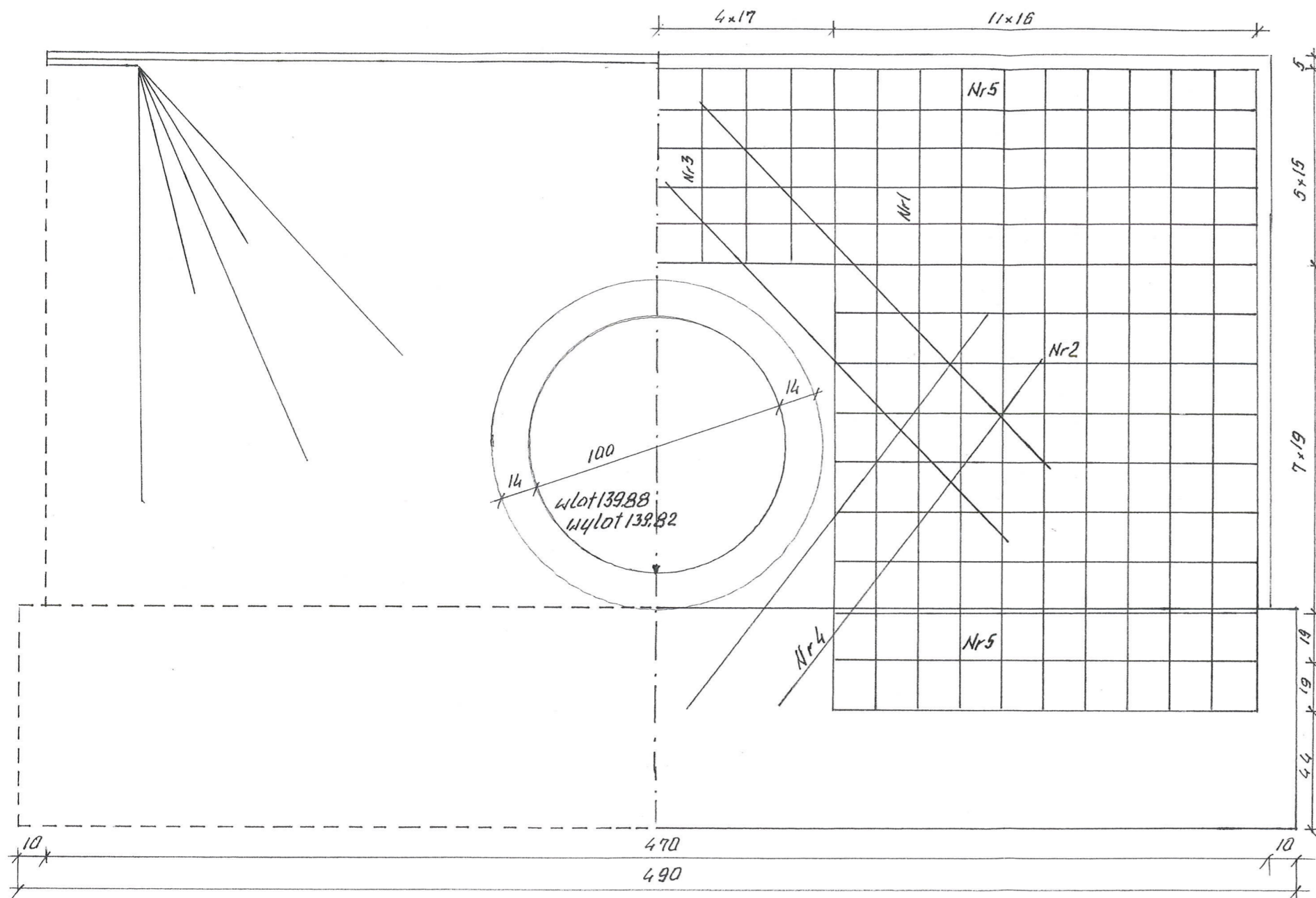
PLAN FUNDAMENTÓW
SKALA 1:50



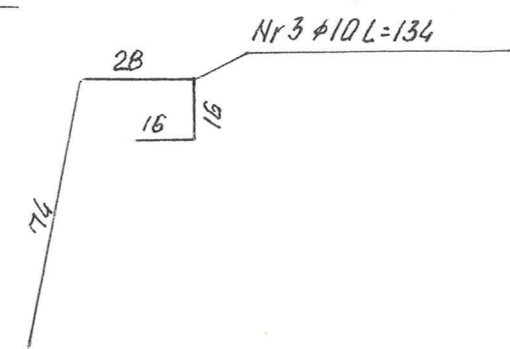
WIDOK Z GÓRY - KONSTRUKCJA
SKALA 1:50



ŚCIANKA CZOŁOWA
SKALA 1:20
WIDOK ZBROJENIE

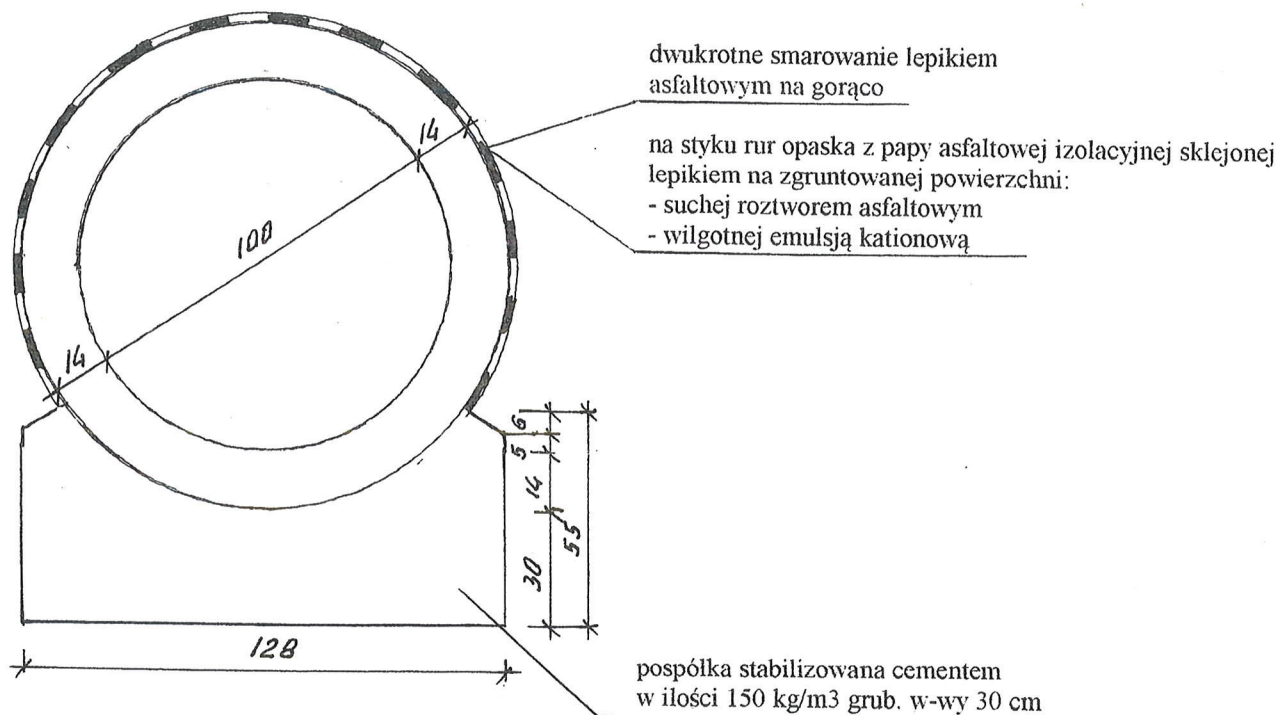


- Nr1 φ14 L=308
- Nr2 φ10 L=160
- Nr4 φ10 L=170
- Nr5 φ10 L=460



BETON B-30, F-150, W-8
STAL ST 3SXi 18G2
Otulina zbrojenia głównego 5 cm

PRZEKRÓJ PO OSI PRZEPUSTU O Ø 100 CM
SKALA 1:20

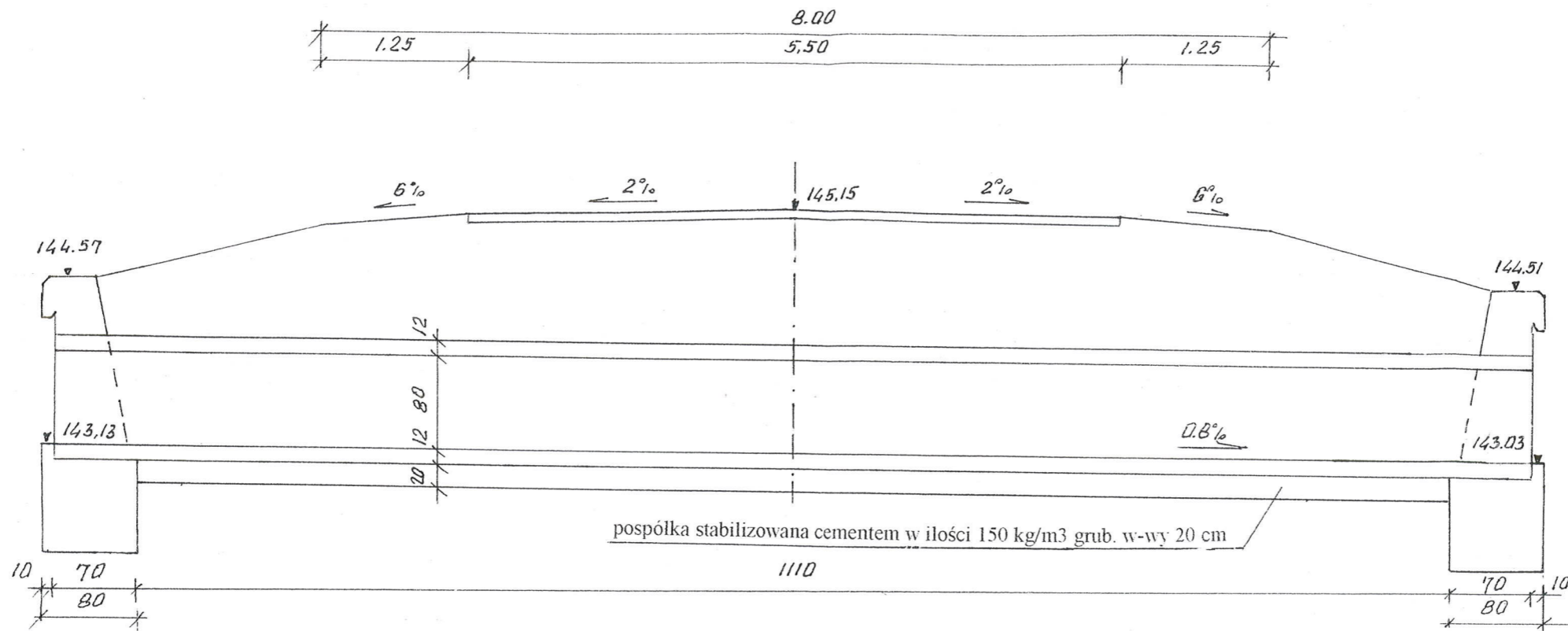


WYKAZ STALI DLA DWÓCH ŚCIANEK

Nr pręta	Średnica pręta mm	Długość pręta cm	Ilość szt	Długość łączna m	
				18G2	
				Ø 10	Ø 14
1	14	308	44	-	135,52
2	10	160	28	44,80	
3	10	134	16	21,44	
4	10	170	16	27,20	
5	10	460	22	101,20	
Długość razem			m	194,64	135,52
Masa jednostkowa			kg	0,617	1,21
Masa wg średnic			kg	120,09	163,98
Masa ogółem			kg	284,07	

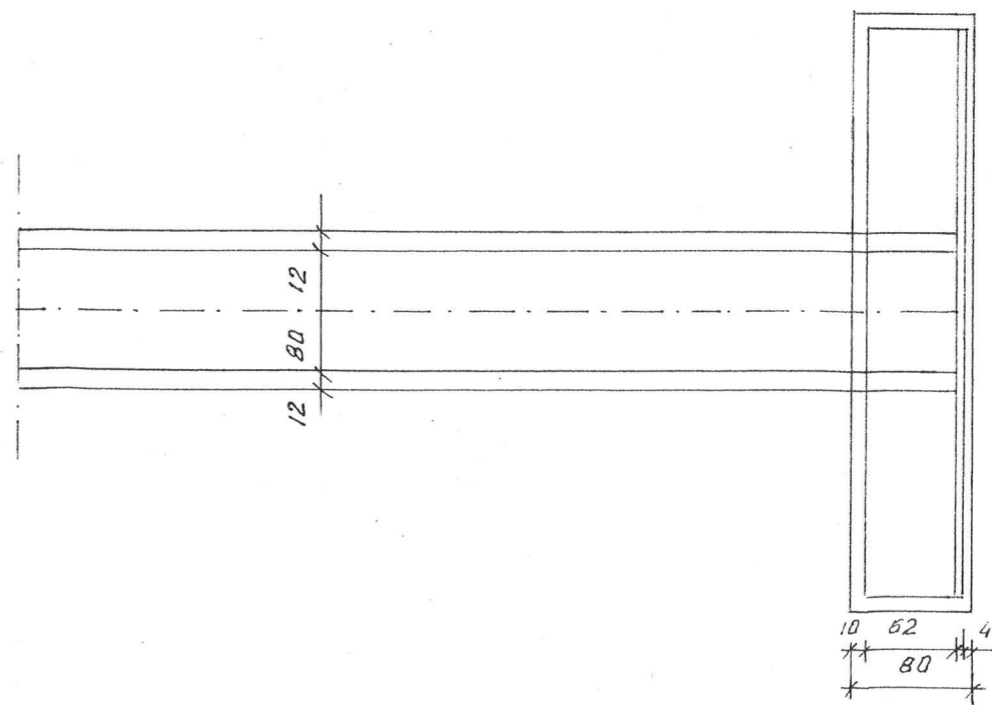
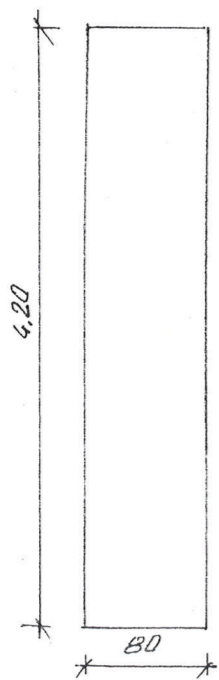
INWESTOR: Zarząd Dróg Powiatowych w Wysokiem Mazowieckiem		
OBIEKT: Przebudowa dr. pow. Nr 2041B w lok. 0+350,00 – 2+791,50, 3+500,00 – 5+196,00 i 5+940,00 – 8+890,00		
RYSunEK: Przekroje przepustu o Ø 100 cm w km 8+132,50	Nr rysunku	PODPIS: <i>Mirosław Łuniewski</i>
PROJEKTANT: Mirosław Łuniewski	UAN.7342-108/94	<i>Mirosław Łuniewski</i>
SPRAWDZAJĄCY: Łukasz Radziszewski	PDL/0030/POOD/1 1	konstr.-inżyn. w zakr. dróg UAN. 7342-108/94, Tom 33/86

PRZEKRÓJ PODŁUŻNY PRZEPUSTU Ø 80 CM W LOK. 8+577,00
SKALA 1:50

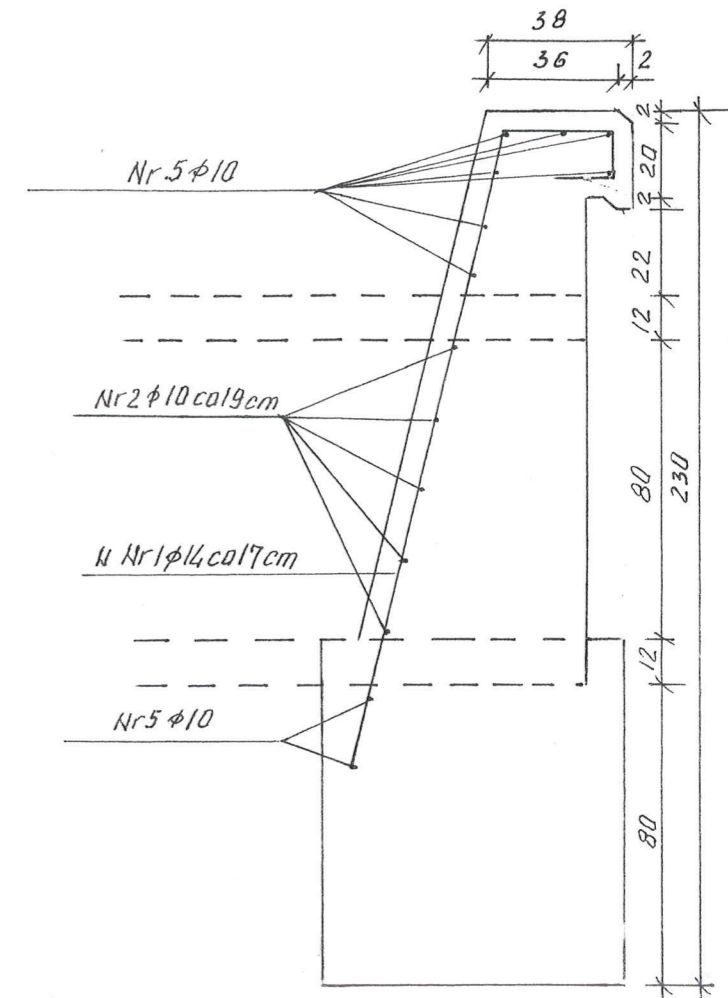
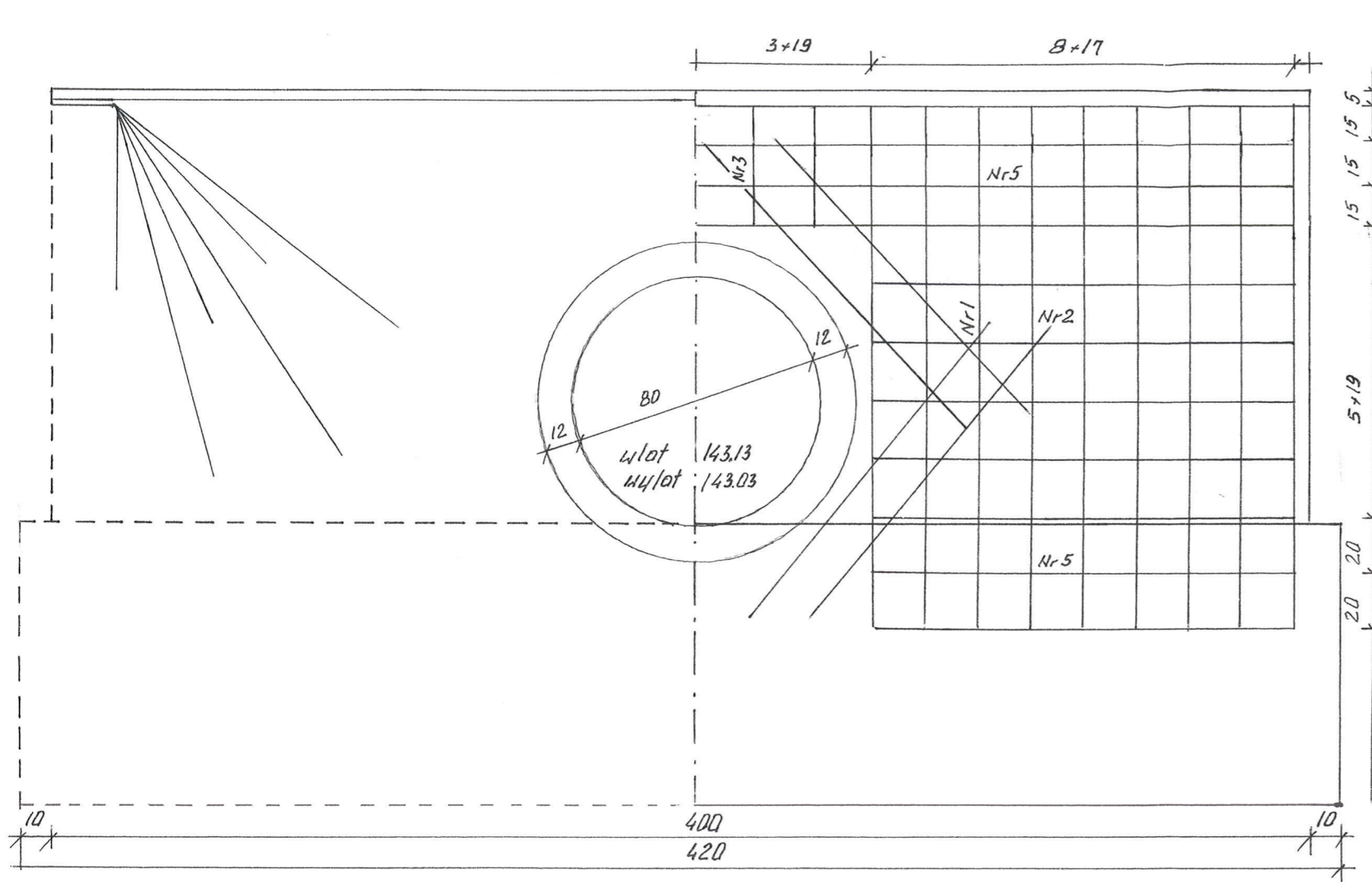


PLAN FUNDAMENTÓW
SKALA 1:50

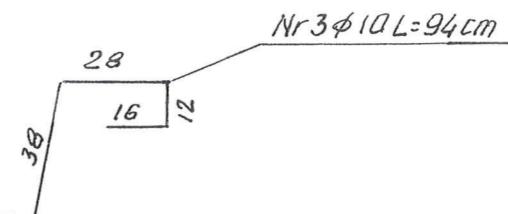
WIDOK Z GÓRY – KONSTRUKCJA
SKALA 1:50



ŚCIANKA CZOŁOWA
 SKALA 1:20
 WIDOK ZBROJENIE

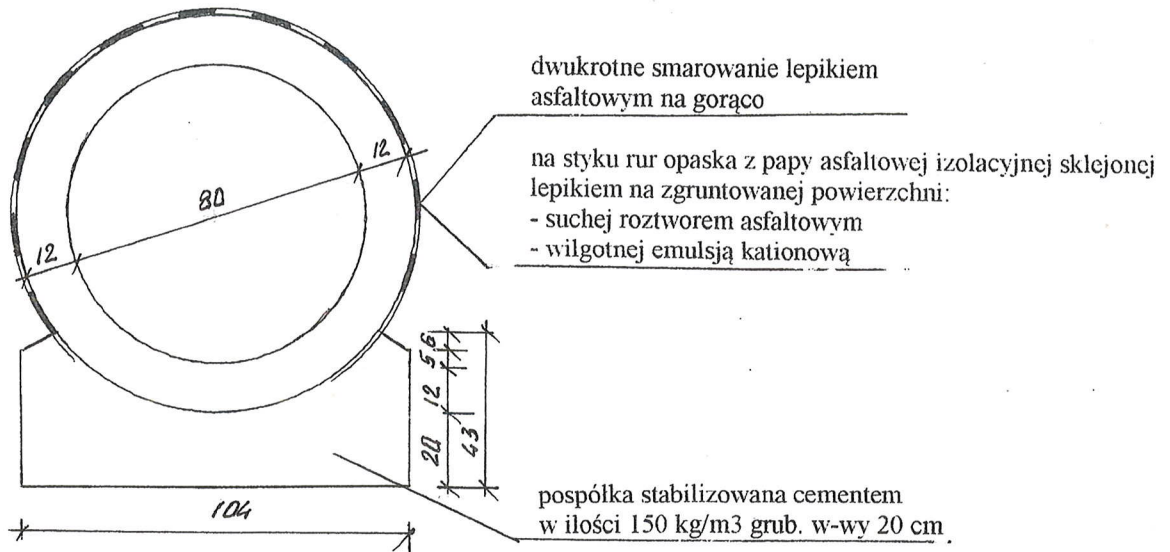


- Nr1 φ14 L=226 cm
- Nr2 φ10 L=138 cm
- Nr4 φ10 L=124 cm
- Nr5 φ10 L=390 cm



BETON B-30, F-150, W-8
 STAL ST 3SX1 18G2
 Otulina zbrojenia głównego 5 cm

**PRZEKRÓJ PO OSI PRZEPUSTU O Ø 80 CM
SKALA 1:20**



WYKAZ STALI DLA DWÓCH ŚCIANEK

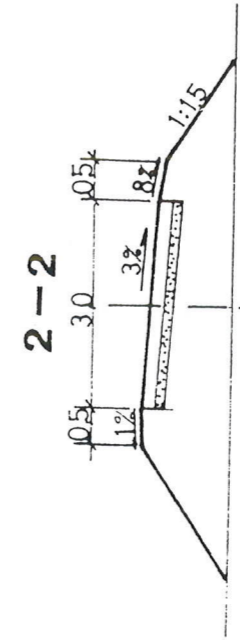
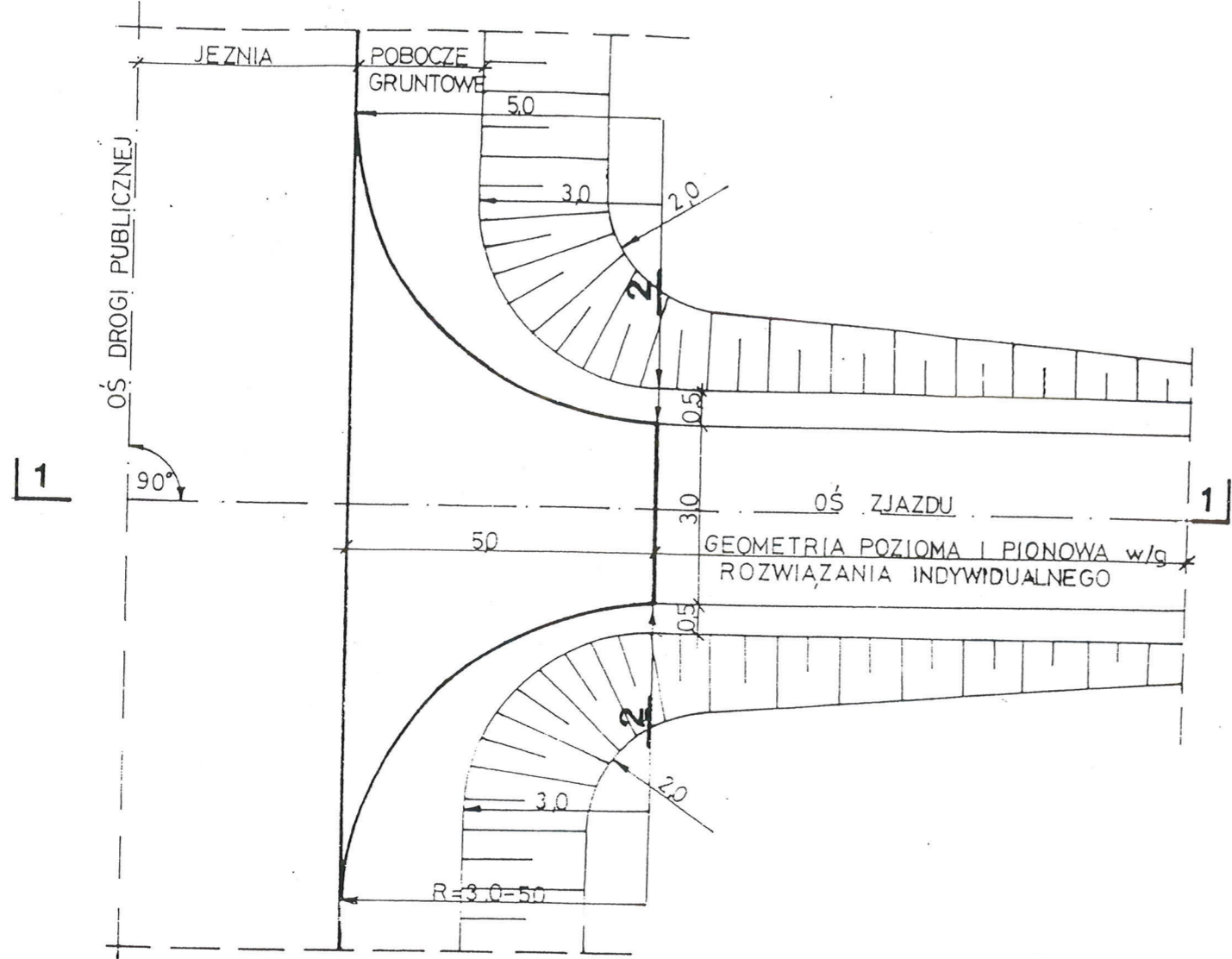
Nr pręta	Średnica pręta mm	Długość pręta cm	Ilość szt	Długość łączna m	
				I8G2	
				Ø 10	Ø 14
1	14	226	36	-	81,36
2	10	138	20	27,60	
3	10	94	14	13,16	
4	10	124	16	19,84	
5	10	390	18	70,20	
Długość razem			m	130,80	81,36
Masa jednostkowa			kg	0,617	1,21
Masa wg średnic			kg	80,70	98,45
Masa ogółem			kg	179,15	

INWESTOR: Zarząd Dróg Powiatowych w Wysokiem Mazowieckiem		
OBIEKT: Przebudowa dr. pow. Nr 2041B w lok. 0+350,00 – 2+791,50, 3+500,00 – 5+196,00 i 5+940,00 – 8+890,00		
RYSUNEK: Przekroje przepustu o Ø 80 cm w km 8+577,00	Nr rysunku	PODPIS: <i>Mirosław Łuniewski</i>
PROJEKTANT: Mirosław Łuniewski	UAN.7342-108/94	<i>Łukasz Radziszewski</i>
SPRAWDZAJĄCY: Łukasz Radziszewski	PDL/0030/POOD/11	<i>Łukasz Radziszewski</i>

PLAN SYTUACYJNY

03.82

1:100



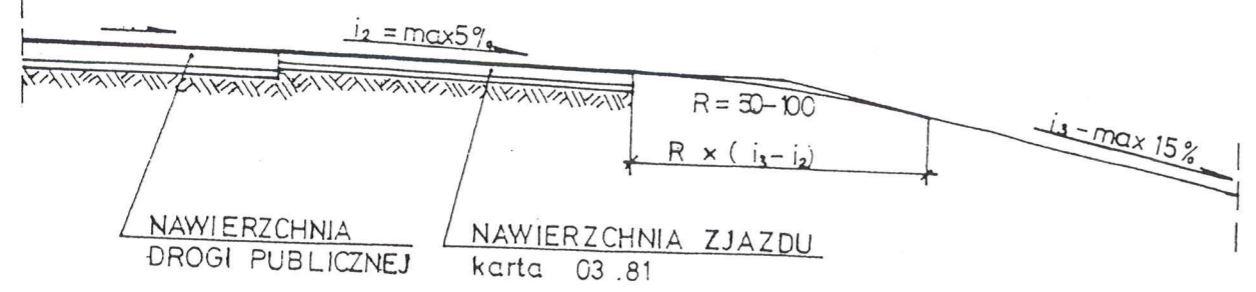
ZASTOSOWANIE

- Do obsługi terenów rolnych i zabudowań o charakterze gospodarczym

TABELA PRZEDMIAROWA

Lp.	WYSZCZEGÓLNIENIE ROBÓT	jedn.	ilość	
			R=50	R=30
1	Nawierzchnia	m ²	25,7	18,9
2	Podbudowa	m ²	30,5	21,7

PRZEKRÓJ 1-1



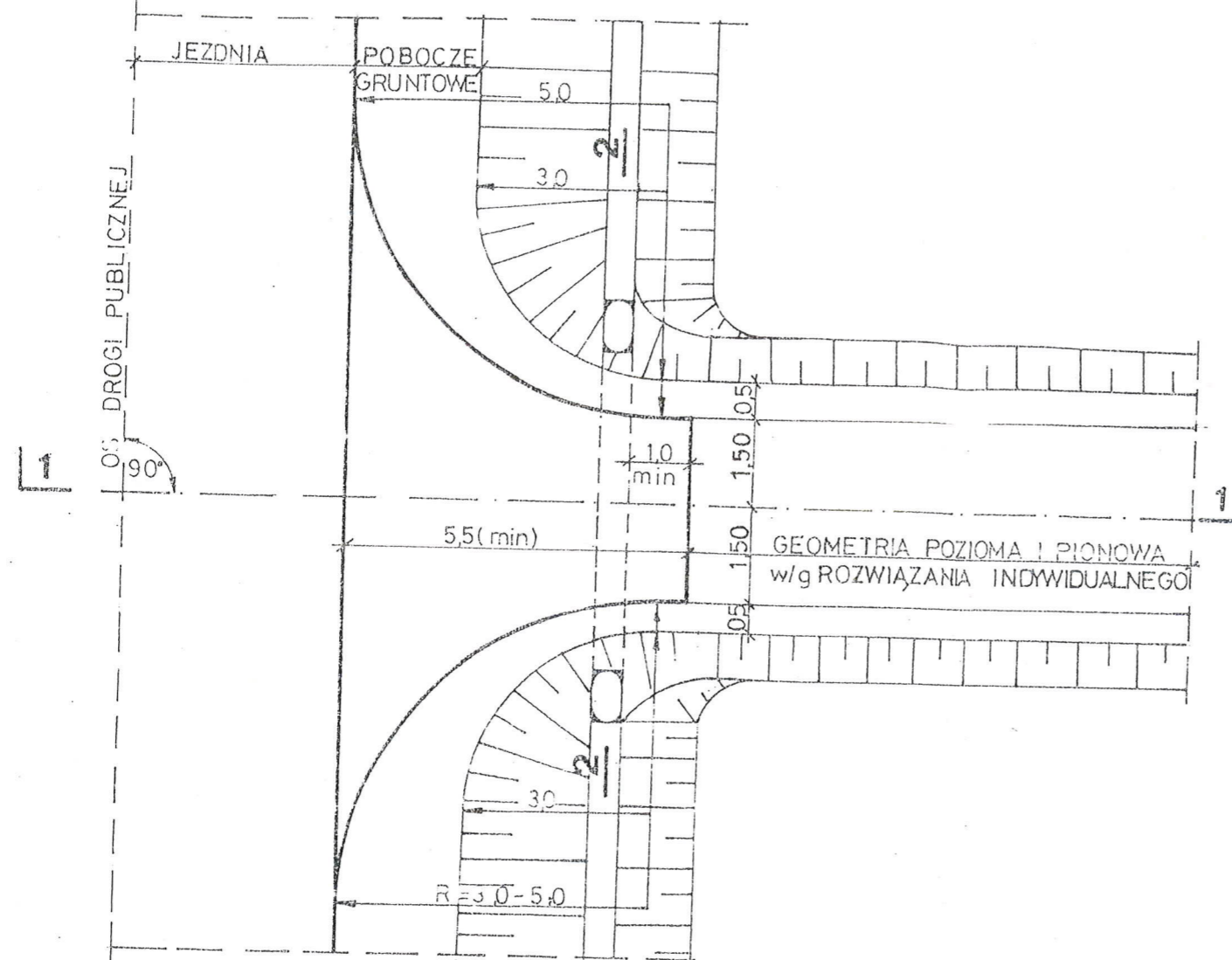
Transprojekt

ZAGOSPODAROWANIE
PASA DROGOWEGO

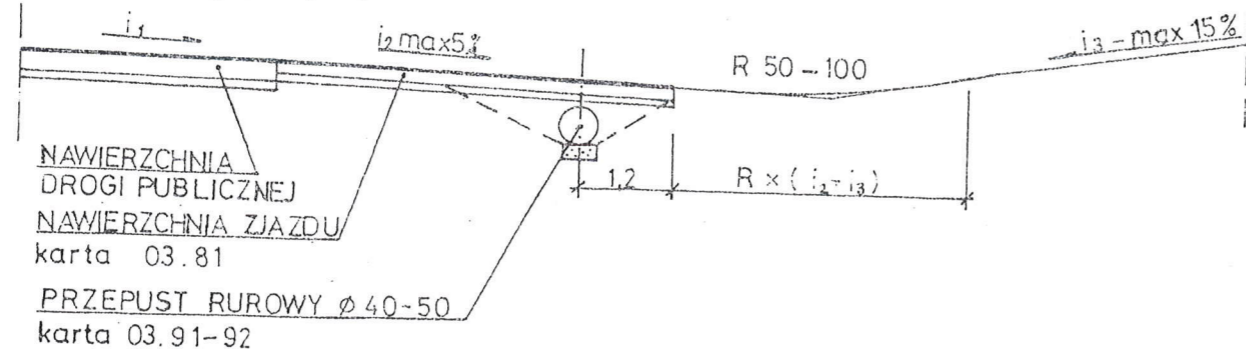
ZJAZD GOSPODARCZY W NASYPIE

Mirosław Łuniewski
Uprawniony projektant
Spec. konstr. drogowo-transportowych
Upr. Nr. UAN. 7342-105.94, Łódź 2017

PLAN SYTUACYJNY

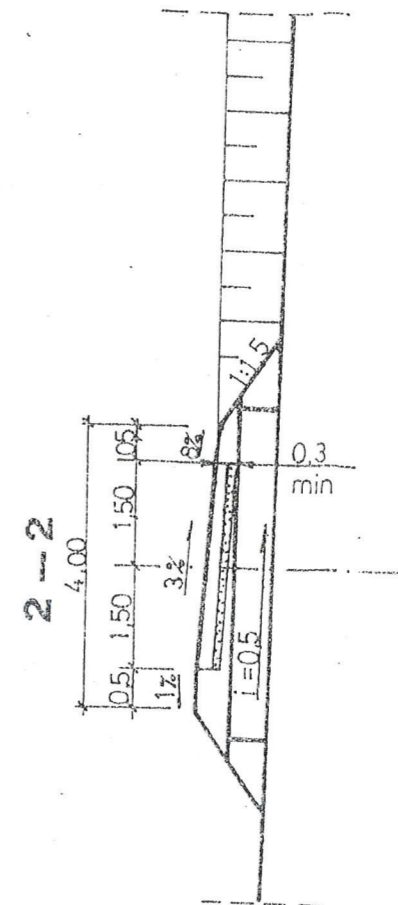


PRZEKRÓJ 1-1



03.83

1:100



ZASTOSOWANIE

- Do obsługi terenów rolnych i zabudowań o charakterze gospodarczym

TABELA PRZEDMIAROWA

Lp.	Wyszczególnienie robót	jedn.	ilość	
			R=50	R=30
1	NAWIERZCHNIA	m ²	28,0	20,4
2	PODBUDOWA	m ²	32,7	23,2
3	PRZEPUST Ø 40-50	szt.	1	1

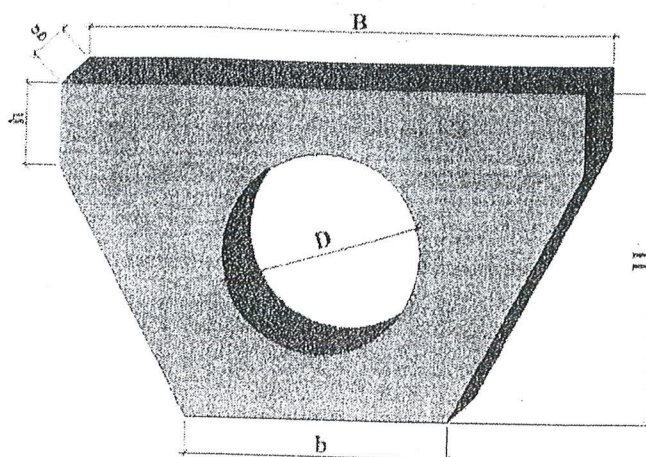


Transprojekt

ZAGOSPODAROWANIE
PASA DROGOWEGO

ZJAZD GOSPODARCZY W WYKOPIE

Mirosław Luniewski
Uprawn. projekt. kierow. budowy
Spec. konstr. inżyn. w zakr. dróg
Lp. nr. UAN. 7342-108/94. Lom 33/88



Murek czołowy , prosty do rur ze stopką
PN -EN 1916:2002

SREDNICA RURY	SREDNICA OTWORU	SZEROKOŚĆ	SZEROKOŚĆ	WYSOKOŚĆ	WYSOKOŚĆ	GRUBOŚĆ SCIANKI	MASA
Dr [mm]	D [mm]	B [mm]	b [mm]	H [mm]	h [mm]	g [mm]	M [kg]
300	450	1000	600	700	150	100	180
400	540	1300	700	850	200	120	210
500	640	1600	800	1000	250	120	270
600	730	2000	1000	1200	350	140	485
800	900	2600	1100	1600	350	170	1020
1000	1200	3200	1200	1950	450	200	1700

Ścianki wykonane są metodą wibrowania z betonu o wytrzymałości na ściskanie nie mniejszej niż 50 Mpa, zbrojone włóknem polipropylenowymi i prętami stalowymi ϕ 8 – 12mm.

Mirosław Łuniewski

inż. w. proj. i kierow. budowy
konstr.-inżyn. w zakr. dróg
Upr. nr. UAN. 7342-108/94, Łom 33/8f

CZEŚĆ OBLICZENIOWO - KOSZTORYSOWA

KOSZTORYS OFERTOWY

na wykonanie: przebudowa drogi powiatowej nr 2041B Kulesze Kościelne - Sokoly w lok. - 0+350,00 - 2+791,50, 3+500,00 - 5+196,00 i 5+940,00 - 8+890,00

Lp.	Nr poz. z przedmiaru	Symbol elementu rozlicz.	Wyszczególnienie elementów rozliczeniowych	J.m.	Ilość	Cena jedn. netto	Wartość netto
1	2	3	4	5	6	7	8
1	1	D.01.01.01.11	Roboty pomiarowe przy liniowych robotach drogowych w terenie równinnym	km	7,088		
2	2,3,4,5,6	D.01.02.01.11	Karczowanie drzew o średnicy 10-35 cm wraz z wywozem karpiny, dłużyć i gałęzi na odl. do 2 km	szt	19		
3	7,8,9,10,11	D.01.02.01.13	Karczowanie drzew o średnicy ponad 55 cm wraz z wywozem karpiny, dłużyć i gałęzi na odl. do 2 km	szt	9		
4	12,13	D.01.02.01.12	Karczowanie pni drzew o średnicy 36-55 cm wraz z wywozem karpiny, dłużyć i gałęzi na odl. do 2 km	szt	15		
5	14,15,16,17,18,19	D.01.02.01.13	Karczowanie pni drzew o średnicy ponad 55 cm wraz z wywozem karpiny, dłużyć i gałęzi na odl. do 2 km	szt	33		
6	20,21,22	D.01.02.04.22	Rozebranie (frezowanie) nawierzchni bitumicznych grub. 5 cm z wbudowaniem rumoszu w podbudowę na jej wzmocnienie	m ²	36912,50		
7	23	D.01.02.04.28	Rozebranie z płyt betonowych JOMB	m ²	87,20		
8	24,25	D.01.02.04.81	Rozebranie słupków do znaków i demontaż tablic znaków drogowych	szt	13,00		
9	26,27	D.01.02.04.71	Rozebranie przepustów z rur betonowych o średnicy 40 cm z odwozem gruzu	m	50,00		
10	28,29	D.01.02.04.71	Rozebranie przepustów z rur betonowych o średnicy 80 cm z odwozem gruzu	m	33,00		
11	30,31,32	D.01.02.04.71	Rozebranie przepustów z rur betonowych o średnicy 100 cm z odwozem gruzu	m	17,00		
12	33,34	D.02.01.01.11	Roboty ziemne poprzeczne (bez transportu) wykonane mechanicznie w gruncie kat. III-IV	m ³	1 871,77		
13	35,36	D.02.01.01.12	Wykonanie wykopów mechanicznie w gr. kat. III-IV z transportem urobku na odl. do 1 km i wbudowanie w nasyp	m ³	447,91		
14	37,38,39	D.02.03.01.13	Wykonanie nasypów mechanicznie w gr. kat. I-II z transportem urobku z odl. 2-5 km i wbudowaniem w nasyp	m ³	2 021,14		
15	40,41,42,43,44,45,46,47,48,49	D.03.01.01.12	Wykonanie przepustów o średnicy 80 cm wraz z wykonaniem ścianek czołowych z betonu B-30,F-8, W-150	m	33,50		
16	50,51,52,53,54,55,56,57,58	D.03.01.01.13	Wykonanie przepustów o średnicy 100 cm wraz z wykonaniem ścianek czołowych z betonu B-30,F-8, W-150	m	22,50		
17	59,60,61,62	D.04.08.05.11	Wyrównanie podbudowy kruszywem łamanym 0/31,5 stabilizowanym mechanicznie	m ³	6 898,27		
18	63,64	D.05.03.05.11	Wykonanie w-wy wiążącej grub. 4 cm z mieszanki mineralno-asfaltowej AC16W50/70 wg PE-EN-13108-1	m ²	40 116,48		
19	65,66,67,68	D.05.03.05.25	Wykonanie warstwy ściernalnej grub. 4 cm z mieszanki mineralno-asfaltowej AC11S50/70 wg PE-EN-13108-1 wraz z oczyszczeniem i skropieniem dolnej warstwy emulsją asfaltową K-65	m ²	39 265,98		
20	69,7	D.06.01.01.00	Profilowanie skarp nasypów i wykopów w gruncie kat. I-III	m ²	13 800,00		
21	71,72,73	D.06.02.01.11	Ułożenie przepustów z rur PEHD o Ø 40 cm wraz z wykonaniem niezbędnych robót ziemnych i wykonaniem ścianek czołowych z gotowych elementów	m	586,50		
22	74		Umocnienie skarp płytami ażurowymi	m ²	58,20		
23	75,76		Umocnienie poboczy płytami JOMB z odzysku wraz z wykonaniem podbudowy z betonu B-10	m ²	87,20		

24	77,78	D.07.02.01.11	Ustawianie pionowych znaków drogowych odblaskowych na słupkach z rur stalowych Ø 50 mm	szt	17,00		
25	79,80,	D.07.05.01.11	Ustawienie barier ochronnych stalowych SP-04 bezprzekładkowych	m	816,00		
26	81	D.10.07.01.11	Wykonanie nawierzchni żwirowej grub. 10 cm na zjazdach	m ²	2 231,00		
27	82,83,84,85, 86	D.10.07.01.22	Wykonanie nawierzchni bitumicznej z mieszanki mineralno-afaltowej AC11S50/70 wg PE-EN-13108-1 grub. 4+4 cm wraz z wykonaniem podbudowy z pospółki stabilizowanej mechanicznie grub. w-wy 20 cm	m ²	630,75		
28			Wyniesienie punktów osnowy geodezyjnej	szt	11,00		
29			Obsługa geodezyjna i inwentaryzacja powykonawcza	km	7,088		
						Razem:	
						Podatek VAT 23%	
						Wartość brutto:	

Sporządził:

Mikołaj Łuniewski

Pracownik proj. i kierow. budowy
konstr.-inżyn. w zakr. dróg
Cp. nr. UAN. 7342-108/94, Łom 33/86

KSIĄŻKA PRZEDMIARÓW

Lp.	Podst	Opis i wyliczenia	j.m.	Poszcz	Razem
1	D.01.00.00.	Roboty przygotowawcze			
1.1	D01.01.01.11.	Roboty pomiarowe przy liniowych robotach drogowych w terenie równinnym			
1	KNNR 1	Roboty pomiarowe przy robotach ziemnych - trasa dróg w terenie równinnym w lok.	km		
d.1.1	0104-03	odc. Nr 1 w lok. 0+350,00 - 2+791,50 tj. 2,4415 km odc. Nr 2 w lok. 3+500,00 - 5+196,00 tj. 1,696 km odc. Nr 3 w lok. 5+940,00 - 8+890,00 tj. 2,950 km Razem 7,0875	km	7,088	
				RAZEM	7,088
1.2	D.01.02.01.11.	Karczowanie drzew o średnicy 10-35 cm			
2	KNNR 1	Mechaniczne ścinanie drzew z karczowaniem pni o średnicy 16-25 cm	szt.		
d.1.2	0101-02	18	szt.	18,000	
				RAZEM	18,000
3	KNNR 1	Mechaniczne ścinanie drzew z karczowaniem pni o średnicy 26-35 cm obmiar wg wykazu drzew do karczowania	szt.		
d.1.2	0101-03	1	szt.	1,000	
				RAZEM	1,000
4	KNNR 1	Wywożenie dłużyc na odległość do 2km.	mp		
d.1.2	0103-01	18*0,20+1*0,24	mp	3,840	
				RAZEM	3,840
5	KNNR 1	Wywożenie karpiny na odległość do 2km.	mp		
d.1.2	0103-02	18*0,07+1*0,17	mp	1,430	
				RAZEM	1,430
6	KNNR 1	Wywożenie gałęzi na odległość do 2km.	mp		
d.1.2	0103-03	18*0,17+1*0,42	mp	3,480	
				RAZEM	3,480
1.3	D.01.02.01.14.	Karczowanie drzew o średnicy ponad 55 cm			
7	KNNR 1	Mechaniczne ścinanie drzew z karczowaniem pni o średnicy 76 - 85 cm, obmiar wg wykazu drzew do wykarczowania	szt.		
d.1.3	0101-07+(07-06)	8	szt.	8,000	
				RAZEM	8,000
8	KNNR 1	Mechaniczne ścinanie drzew z karczowaniem pni o średnicy 76 - 85 cm, obmiar wg wykazu drzew do wykarczowania	szt.		
d.1.3	0101-07+(07-06)x5	1	szt.	1,000	
				RAZEM	1,000
9	KNNR 1	Wywożenie karpiny na odległość do 2km.	mp		
d.1.3	0103-02	8*0,93+1,80	mp	9,240	
				RAZEM	9,240
10	KNNR 1	Wywożenie dłużyc na odległość do 2km.	mp		
d.1.3	0103-01	8*0,84+2,80	mp	9,520	
				RAZEM	9,520
11	KNNR 1	Wywożenie gałęzi	mp		
d.1.3	0103-03	8*2,68+1*3,50	mp	24,940	
				RAZEM	24,940
1.4	D.01.02.01.12	Karczowanie pni (karp) drzew o średnicy 36-55 cm			
12	KNNR 1	Karczowanie pni o śr. 26-35 cm koparką podsiębierną w gruntach kat.III-IV o normalnej wilgotności, obmiar wg wykazu karp do karczowania	szt.		
d.1.4	0104-12	15	szt.	15,000	
				RAZEM	15,000
13	KNNR 1	Wywożenie na odl. do 2 km korzeni i pni o średnicy 26-35 cm w terenie normalnym	szt.		
d.1.4	0108-03	15	szt.	15,000	
				RAZEM	15,000
1.5	D.01.02.01.13.	Karczowanie pni (karp) o średnicy ponad 55 cm			
14	KNNR 1	Karczowanie pni o śr. 76-100 cm koparką podsiębierną w gruntach kat.III-IV o normalnej wilgotności	szt.		
d.1.5	0104-17	8	szt.	8,000	
				RAZEM	8,000

KSIĄŻKA PRZEDMIARÓW

Lp.	Podst	Opis i wycieszenia	j.m.	Poszcz	Razem
15	KNNR 1 d.1.5 0104-18	Karczowanie pni o śr. 101-130 cm koparką podsiebnią w gruntach kat.III-IV o normalnej wilgotności	szt.		
		7	szt.	7,000	
				RAZEM	7,000
16	KNNR 1 d.1.5 0104-18+	Karczowanie pni o śr.150 cm koparką podsiebnią w gruntach kat.III-IV o normalnej wilgotności	szt.		
		18	szt.	18,000	
				RAZEM	18,000
17	KNNR 1 d.1.5 0108-08	Wywożenie na odl. do 2 km korzeni i pni o średnicy 76-100 cm w terenie normalnym	szt.		
		8	szt.	8,000	
				RAZEM	8,000
18	KNNR 1 d.1.5 0108-09	Wywożenie na odl. do 2 km korzeni i pni o średnicy 101-130 cm w terenie normalnym	szt.		
		7	szt.	7,000	
				RAZEM	7,000
19	KNNR 1 d.1.5 0108-09+	Wywożenie na odl. do 2 km korzeni i pni o średnicy 150 cm w terenie normalnym	szt.		
		18	szt.	18,000	
				RAZEM	18,000
1.6	D.01.02.04.22.	Rozebranie nawierzchni z mieszanek mineralno-asfaltowych			
20	KNR d.1.6 AT-03 0102-01	Roboty remontowe - frezowanie nawierzchni bitumicznej o gr. do 5 cm w lok. odc. Nr 1 w lok. 0+350,00 - 2+791,50 tj. 2,4415x5,00 = 12207,50 m2 odc. Nr 2 w lok. 3+500,00 - 5+196,00 tj. 1,696x5,00 = 8480,00 m2 odc. Nr 3 w lok. 5+940,00 - 8+890,00 tj. 3,050x5,50 = 16225,00 m2 Razem 36912,50	m2		
			m2	36 912,500	
				RAZEM	36 912,500
21	KNNR 6 d.1.6 1301-01	Naprawy dróg gruntowych - profilowanie równairką samojezdną 100 KM rumoszu uzyskanego z rozbiórki nawierzchni bitumicznej w lok j.w: 36192,50	m2		
			m2	36 192,500	
				RAZEM	36 192,500
22	KNNR 6 d.1.6 1301-02	Naprawy dróg gruntowych - zagęszczanie pospółki walcem ogumionym w lok. j. w. 36912,50	m2		
			m2	36 912,500	
				RAZEM	36 912,500
1.7	D.01.02.04.28.	Rozebranie nawierzchni poboczy utwardzonych płytami JOMB			
23	KNR 2- d.1.7 31 0811-02	Rozebranie nawierzchni z płyt drogowych betonowych JOMB o grub. 15 cm z wypełnieniem spoin piaskiem. Płyty do ponownego wbudowania wg obmiaru: 5+093,00 - 5+112,00 str. l. tj. 19,00x0,80 = 15,20 m2 5+102,00 - 5+192,00 str. p. tj. 90,00x0,80 = 72,00 m2 Razem 87,20	m2		
			m2	87,200	
				RAZEM	87,200
1.8	D.01.02.04.81.	Rozebranie słupków do znaków drogowych			
24	KNNR 6 d.1.8 0808-08	Rozebranie słupków do znaków	szt.		
		13	szt.	13,000	
				RAZEM	13,000
25	KNNR 6 d.1.8 0702-08	Pionowe znaki drogowe - zdjęcie znaków lub drogowaskazów wg obmiaru	szt.		
		13	szt.	13,000	
				RAZEM	13,000
1.9	D.01.02.04.71.	Rozebranie przepustów z rur betonowych o średnicy 40 cm			
26	KNR 2- d.1.9 31 0816-01	Rozebranie przepustów rurowych - rury betonowe o śr. 40 cm, obmiar wg wykazu zjazdów	m		
		50,00	m	50,000	
				RAZEM	50,000
27	KNNR 1 d.1.9 0201-01	Odwóz gruzu uzyskanego z przepustów rurowych wyk. samochodami samowylad.	5 t		
		50,00*6,28*0,225*0,06	m3	4,239	
				RAZEM	4,239
1.10	D.01.02.04.71.	Rozebranie przepustów z rur betonowych o średnicy 80 cm			

KSIĄŻKA PRZEDMIARÓW

Lp.	Podst	Opis i wyliczenia	j.m.	Poszcz	Razem
28 d.1.10	KNR 2-31 0816-03*1,2	Rozebranie przepustów rurowych - rury betonowe o śr. 80 cm w lok. 4+090,50 m - 9,00 8+675,00 m - 13,00 zjazd w km 7+503,00 str. p. m - 11,00 Razem m -33,00 33,00	m m	 33,000	 RAZEM 33,000
29 d.1.10	KNNR 1 0201-01	Odwóz gruzu uzyskanego z przepustów rurowych wyk. samochodami samowylad. 5 t 33,00*6,28*0,45*0,10	m ³ m ³	 9,326	 RAZEM 9,326
1.11 D.01.02.04.71. Rozebranie przepustów z rur betonowych o średnicy 100 cm					
30 d.1.11	KNR 2-31 0816-03*1,8	Rozebranie przepustów rurowych - rury betonowe o śr. 100 cm w lok. 4+501,50 10,00 m 8+228,00 7,00 m Razem 17,00 m 17,00	m m	 17,000	 RAZEM 17,000
31 d.1.11	KNK 2-06 0811-04	Rozbiórka ścian czołowych przepustów z betonu w lok. 4+501,50 4,00*1,50*0,30*2 = 3,60 m ³ 8+228,00 3,00*2,00*0,30*2 = 3,60 m ³ Razem 7,20 m ³ 7,20	m ³ m ³	 7,200	 RAZEM 7,200
32 d.1.11	KNNR 1 0201-01	Odwóz gruzu uzyskanego z przepustów rurowych wyk. samochodami samowylad. 5 t 17,00*6,28*0,55*0,10+7,20	m ³ m ³	 13,072	 RAZEM 13,072
2 D.02.00.00. Roboty ziemne					
2.1 D.02.01.01.11. Roboty ziemne poprzeczne (bez transportu) wykonane mechanicznie w gruncie kat. I-V					
33 d.2.1	KNNR 1 0205-02	Wykopy oraz przekopy o głęb.do 3.0 m wyk.na odkład koparkami podsiębiernymi o poj.lyżki 0.25 m ³ w gr.kat. III-IV, obmiar wg t.r.z. 1871,77	m ³ m ³	 1 871,770	 RAZEM 1 871,770
34 d.2.1	KNNR 1 0210-02	Zasypanie wykop.fund.podłużnych,punktowych,rowów,wykopów obiektowych spycharkami z zagęszcz.mechanicznym spycharkami (gr.warstwy w stanie luźnym 30 cm) - kat.gr. III-IV 1871,77	m ³ m ³	 1 871,770	 RAZEM 1 871,770
2.2 D.02.01.01.12. Wykonanie wykopów mechanicznie w gruncie kat. I-V z transportem urobku na odl. do 1 km i wbudowanie w nasyp					
35 d.2.2	KNNR 1 0202-04	Roboty ziemne wykonywane koparkami podsiębiernymi o poj.lyżki 0.25 m ³ w gr.kat. III z transp.urobku na odl.do 1 km sam.samowylad. , obmiar wg t.r.z. 447,91	m ³ m ³	 447,910	 RAZEM 447,910
36 d.2.2	KNNR 1 0210-02	Zasypanie wykop.fund.podłużnych,punktowych,rowów,wykopów obiektowych spycharkami z zagęszcz.mechanicznym spycharkami (gr.warstwy w stanie luźnym 30 cm) - kat.gr. III-IV 447,91	m ³ m ³	 447,910	 RAZEM 447,910
2.3 D.02.03.01.13. Wykonanie nasypów mechanicznie z gruntu kat. I-VI z pozyskaniem i transportem gruntu na odl. 2-5 km					
37 d.2.3	KNNR 1 0202-04	Roboty ziemne wykonywane koparkami podsiębiernymi o poj.lyżki 0.25 m ³ w gr.kat. III z transp.urobku na odl.do 1 km sam.samowylad. , obmiar wg t.r.z. 2021,14	m ³ m ³	 2 021,140	 RAZEM 2 021,140
38 d.2.3	KNNR 1 0208-02	Dodatek za każdy rozp. 1 km transportu ziemi samochodami samowyladowniczymi po drogach o nawierzchni utwardzonej(kat.gr. I-IV) 2021,14	m ³ m ³	 2 021,140	 RAZEM 2 021,140
39 d.2.3	KNNR 1 0210-02	Zasypanie wykop.fund.podłużnych,punktowych,rowów,wykopów obiektowych spycharkami z zagęszcz.mechanicznym spycharkami (gr.warstwy w stanie luźnym 30 cm) - kat.gr. III-IV 2021,14	m ³ m ³	 2 021,140	 RAZEM 2 021,140
2.4 D.03.00.00. Odwodnienie korpusu drogowego					
2.4.1 D.03.01.01.12. Ułożenie przepustów pod koroną drogi, rury o średnicy 80 cm					

KSIĄŻKA PRZEDMIARÓW

Lp.	Podst	Opis i wyliczenia	j.m.	Poszcz	Razem
40 d.2.4. 1	KNNR 6 0605-02	Ławy fundamentowe betonowe pod przepusty w lok. 4,090,50 8,60x1,04x0,25 = 2,236 m ³ 8+577,00 11,10x1,04x0,25 = 2,886 m ³ zjazd w km 7+503,00 11,00x1,04x0,25 = 2,86 m ³ Razem 7,972 m ³ 7,972	m ³		
				7,972	
				RAZEM	7,972
41 d.2.4. 1	KNR 2- 33 0207- 06	Przygotowanie zbrojenia na budowie podpory słupowe i przyczółki - pręty o śr. 10-14 mm wg wykazu stali na 2 ścianki przepustu w lok. 4,090,50 t - 0,174 8+675,00 t - 0,179 Razem t - 0,353 0,353	t		
				0,353	
				RAZEM	0,353
42 d.2.4. 1	KNR 2- 33 0208- 06	Montaż zbrojenia podpory słupowe i przyczółki - pręty o śr. 10-14 mm 0,353	t		
				0,353	
				RAZEM	0,353
43 d.2.4. 1	KNR 2- 33 0203- 02	Deskowanie tradycyjne - ścianki czołowe przepustów w lok. 4,090,50 / 4,20x0,80x0,80x2+4,00x1,32x2+1,32x(0,60+0,40x2)x/2= 31,87 m ² 8+675,00 / 4,20x0,80x0,80x2+4,00x1,44x2+1,44x(0,60+0,40x2)x/2= 36,67 m ² Razem 68,54 m ² 68,54	m ²		
				68,540	
				RAZEM	68,540
44 d.2.4. 1	KNR 2- 33 0209- 04	Betonowanie przy użyciu żurawia konstrukcji zbrojonych - podpory, ściany oporowe i mury pachwinowe 4+090,50 / 4,20x0,80x0,80+4,00x1,32x(0,60+0,40)x0,5x2-0,52x0,52x3,14x(0,60+0,40)x2 = 9,81 m ³ 8+675,00 / 4,20x0,80x0,80+4,00x1,44x(0,60+0,40)x0,5x2-0,52x0,52x3,14x(0,60+0,40)x2=10,29 m ³ Razem 20,10 m ³ 20,10	m ³		
				20,100	
				RAZEM	20,100
45 d.2.4. 1	KNR 2- 33 0601- 02	Części przelotowe prefabrykowanych przepustów drogowych rurowych jednootworowych z rur o śr. 80 cm w lok. 4,090,50 10,00 m 8+675,00 12,50 m zjazd w km 7+503,00 11,00 m Razem 33,50 m 33,50	m		
				33,500	
				RAZEM	33,500
46 d.2.4. 1	KNNR 1 0202-03	Roboty ziemne wykonywane koparkami podsiębiernymi o poj.łyżki 0.25 m ³ w gr.kat. I-II z transp.urobku na odl.do 1 km sam.samowylad, zasypianie rur w przepustach wg obmiaru 33,50x0,70x2,50x2 = 117,25 m ³ 117,25	m ³		
				117,250	
				RAZEM	117,250
47 d.2.4. 1	KNNR 1 0208-02	Dodatek za każdy rozp. 1 km transportu ziemi samochodami samowyladowczymi po drogach o nawierzchni utwardzonej(kat.gr. I-IV) Krotność = 4 117,25	m ³		
				117,250	
				RAZEM	117,250
48 d.2.4. 1	KNNR 1 0214-01	Zasypianie wykopów fund.podłużnych,punktowych,rowów,wykopów obiektowych spycharkami z zagęszcz.mechanicznym spycharkami (gr.warstwy w stanie luźnym 30 cm) - kat.gr. I-II 117,25	m ³		
				117,250	
				RAZEM	117,250
49 d.2.4. 1	KNNR 6 0205-01	Nawierzchnie z brukowca z kamienia narzutowego o wymiarach 16-20 cm, wykonanie ścianek czołowych przy przepuszczeniu w km 7+503,00 5,00*1,20*2+5,00*0,80*2	m ²		
				20,000	
				RAZEM	20,000
2.4.2 D.03.01.01.13. Ułożenie przepustów pod koroną drogi, rury o średnicy 100 cm					
50 d.2.4. 2	KNNR 6 0605-02	Ławy fundamentowe betonowe pod przepusty w lok. 4+501,50 11,10x1,28x0,35 = 4,97 m ³ 8+132,50 8,60x1,28x0,35= 3,85 m ³ Razem 8,82 m ³ 8,82	m ³		
				8,820	
				RAZEM	8,820

KSIĄŻKA PRZEDMIARÓW

Lp.	Podst	Opis i wylczenia	j.m.	Poszcz	Razem
				RAZEM	8,820
51	KNR 2- d.2.4. 33 0207- 2 06	Przygotowanie zbrojenia na budowie podpory słupowe i przyczółki - pręty o śr. 10-14 mm wg wykazu stali na 2 ścianki przepustu w lok. 4+501,50 t - 0,22809 8+132,50 t - 0,28407 Razem t - 0,51216 0,512	t	0,512	0,512
				RAZEM	0,512
52	KNR 2- d.2.4. 33 0208- 2 06	Montaż zbrojenia podpory słupowe i przyczółki - pręty o śr. 10-14 mm 0,512	t	0,512	0,512
				RAZEM	0,512
53	KNR 2- d.2.4. 33 0203- 2 02	Deskowanie tradycyjne - ścianki czołowe przepustów w lok. 4+501,50 / 4,90x0,80x0,80x2+4,70x1,50x2+1,50x(0,60+0,40x2)x/2= 43,74 m ² 8+228,00 / 4,90x0,80x0,80x2+4,70x2,12x2+2,12x(0,60+0,40x2)x/2= 56,64 m ² Razem 100,38 m ² 100,38	m ²	100,380	100,380
				RAZEM	100,380
54	KNR 2- d.2.4. 33 0209- 2 04	Betonowanie przy użyciu żurawia konstrukcji zbrojonych - podpory, ściany oporowe i mury pachwinowe 4+501,50 4,90x0,80x0,80+4,70x1,50x(0,60+0,40)x0,5x2-0,64x0,64x3,14x(0,60+0,40)x2 = 12,04 m ³ 8+675,00 4,90x0,80x0,80+4,70x2,12x(0,60+0,40)x0,5x2-0,64x0,64x3,14x(0,60+0,40)x2=14,95 m ³ Razem 26,99 m ³ 26,99	m ³	26,990	26,990
				RAZEM	26,990
55	KNR 2- d.2.4. 33 0601- 2 03	Części przelotowe prefabrykowanych przepustów drogowych rurowych jednostworowych z rur o śr. 100 cm w lok. 4+501,50 m - 12,50 8+228,00 m - 10,00 Razem m - 22,50 22,50	m	22,500	22,500
				RAZEM	22,500
56	KNNR 1 d.2.4. 0202-03 2	Roboty ziemne wykonywane koparkami podsiębiernymi o poj.łyżki 0.25 m ³ w gr.kat. I-II z transp.urobku na odl.do 1 km sam.samowylad, zasypianie rur w przepuście wg obmiaru 22,50x1,00x2,50x2 = 56,25 m ³ 56,25	m ³	56,250	56,250
				RAZEM	56,250
57	KNNR 1 d.2.4. 0208-02 2	Dodatek za każdy rozp. 1 km transportu ziemi samochodami samowyladowczymi po drogach o nawierzchni utwardzonej(kat.gr. I-IV) 56,25	m ³	56,250	56,250
				RAZEM	56,250
58	KNNR 1 d.2.4. 0214-01 2	Zasypianie wykopów .fund.podłużnych,punktowych,rowów,wykopów obiektowych spycharkami z zagęszcz.mechanicznym spycharkami (gr.warstwy w stanie luźnym 30 cm) - kat.gr. I-II 56,25	m ³	56,250	56,250
				RAZEM	56,250
3 D.04.00.00. Podbudowy					
3.1 D.04.08.01.11. Wyrównanie podbudowy kruszywem naturalnym łamanym stabilizowanym mechanicznie					
59	KNNR 1 d.3.1 0501-01	Ręczne plantowanie powierzchni gruntu rodzimego kat.I-III. Plantowanie koryta wykonanego podczas robót ziemnych wg obmiaru: 0+350,00 - 2+791,50 tj. 2441,50x0,40x2 = 1953,20 m ² 3+500,00 - 5+196,00tj. 1696,00x0,40x2 = 1356,80 m ² poszerzenia na łukach W - 1 30,00x(0,00+1,60)x0,5x2x2+47,12x1,60 = 171,39 m ² W - 4 30,00x(0,00+0,80)x0,5x2x2+81,68x0,80 = 113,34 m ² Razem 3594,73 m ² 3594,73	m ²	3 594,730	3 594,730
				RAZEM	3 594,730
60	KNNR 6 d.3.1 1301-03	Naprawy dróg gruntowych - wyrównanie z uzupełnieniem kruszywem łamanym 0/31,5 obmiar wg tabeli wyrównań kruszywem 6898,27	m ³	6 898,270	6 898,270
				RAZEM	6 898,270

KSIAŻKA PRZEDMIARÓW

Lp.	Podst	Opis i wyliczenia	j.m.	Poszcz	Razem
61 d.3.1	KNNR 6 1301-01	Naprawy dróg gruntowych - profilowanie równarką samojezdną 100 KM w lok: 0+350,00 - 2+791,50 tj. 2441,50x5,80 = 14160,70 m2 3+500,00 - 5+196,00 tj. 1696,00x5,80 = 9836,80 m2 5+590,00 - 8+990,00 tj. 3050,00x5,80 = 17690,0 m2 poszerzenia na łukach W - 1 30,00x(0,00+1,60)x0,5x2x2+47,12x1,60 = 171,39 m2 W - 4 30,00x(0,00+0,80)x0,5x2x2+81,68x0,80 = 113,34 m2 Razem 41972,23 m2	m ²		
			m ²	41 972,230	
				RAZEM	41 972,230
62 d.3.1	KNNR 6 1301-02	Naprawy dróg gruntowych - zagęszczanie obmiar j.w. 41972,23	m ²		
			m ²	41 972,230	
				RAZEM	41 972,230
4 D.05.00.00. Nawierzchnia					
4.1 D.05.03.06.11. Wykonanie nawierzchni z betonu asfaltowego o uziarnieniu 0/12,8 warstwa wiążąca grubości 4 cm					
63 d.4.1	KNNR 6 0308-01	Nawierzchnie z mieszanek mineralno-bitumicznych asfaltowych o grubości 4 cm KR-2 AC-11W50/70 wg PN-EN 13108-1 (warstwa wiążąca) w lok. odc. Nr 1 w lok. 0+350,00 - 2+791,50 tj. 2,4415x5,62 = 13721,23 m2 odc. Nr 2 w lok. 3+500,00 - 5+196,00 tj. 1,696x5,62 = 9531,52 m2 odc. Nr 3 w lok. 5+940,00 - 8+890,00 tj. 2,950x5,62 = 16579,00 m2 poszerzenia na łukach W - 1 30,00x(0,00+1,60)x0,5x2x2+47,12x1,60 = 171,39 m2 W - 4 30,00x(0,00+0,80)x0,5x2x2+81,68x0,80 = 113,34 m2 Razem 40116,48 m2	m ²		
			m ²	40 116,480	
				RAZEM	40 116,480
64 d.4.1	KNNR 6 0308-07	Dodatek za transport mieszanki mineralno-bitumicznej - 1 km ponad 5 km (..... km) 3991,59	t		
			t	3 991,590	
				RAZEM	3 991,590
4.2 D.05.03.06.25. Wykonanie nawierzchni z betonu asfaltowego o uziarnieniu 0/12,8 w-wa ścierna grubości 4 cm					
65 d.4.2	KNNR 6 1005-06	Oczyszczenie mechaniczne nawierzchni drogowych bitumicznych w lok. odc. Nr 1 w lok. 0+350,00 - 2+791,50 tj. 2,4415x5,62 = 13721,23 m2 odc. Nr 2 w lok. 3+500,00 - 5+196,00 tj. 1,696x5,62 = 9531,52 m2 odc. Nr 3 w lok. 5+940,00 - 8+890,00 tj. 2,950x5,62 = 16579,00 m2 poszerzenia na łukach W - 1 30,00x(0,00+1,60)x0,5x2x2+47,12x1,60 = 171,39 m2 W - 4 30,00x(0,00+0,80)x0,5x2x2+81,68x0,80 = 113,34 m2 Razem 40116,48 m2	m ²		
			m ²	40 116,480	
				RAZEM	40 116,480
66 d.4.2	KNNR 6 1005-07	Skropienie emulsją asfaltową K-65 nawierzchni drogowych w lok. odc. Nr 1 w lok. 0+350,00 - 2+791,50 tj. 2,4415x5,62 = 13721,23 m2 odc. Nr 2 w lok. 3+500,00 - 5+196,00 tj. 1,696x5,62 = 9531,52 m2 odc. Nr 3 w lok. 5+940,00 - 8+890,00 tj. 2,950x5,62 = 16579,00 m2 poszerzenia na łukach W - 1 30,00x(0,00+1,60)x0,5x2x2+47,12x1,60 = 171,39 m2 W - 4 30,00x(0,00+0,80)x0,5x2x2+81,68x0,80 = 113,34 m2 Razem 40116,48 m2	m ²		
			m ²	40 116,480	
				RAZEM	40 116,480
67 d.4.2	KNNR 6 0309-02	Nawierzchnie z mieszanek mineralno-bitumicznych asfaltowych o grubości 4 cm KR-2 AC-11S 50/70 wg PN-EN 13108 - 1 (warstwa ścierna) w lok. odc. Nr 1 w lok. 0+350,00 - 2+791,50 tj. 2,4415x5,50 = 13428,25 m2 odc. Nr 2 w lok. 3+500,00 - 5+196,00 tj. 1,696x5,50 = 9328,00 m2 odc. Nr 3 w lok. 5+940,00 - 8+890,00 tj. 2,950x5,50 = 16225,00 m2 poszerzenia na łukach W - 1 30,00x(0,00+1,60)x0,5x2x2+47,12x1,60 = 171,39 m2 W - 4 30,00x(0,00+0,80)x0,5x2x2+81,68x0,80 = 113,34 m2 Razem 39265,98 m2 13428,25+9328,00+16225,00+171,39+113,34	m ²		
			m ²	39 265,980	
				RAZEM	39 265,980
68 d.4.2	KNNR 6 0309-07	Dodatek za transport mieszanki mineralno-bitumicznej - 1 km ponad 5 km (..... km) 3765,61	t		
			t	3 765,610	
				RAZEM	3 765,610
5 D.06.00.00. Roboty wykończeniowe					
5.1 D.06.01.01.11. Umocnienie skarp rowów i ścieków					

KSIĄŻKA PRZEDMIARÓW

Lp.	Podst	Opis i wyliczenia	j.m.	Poszcz	Razem
69	KNNR 1 d.5.1 0503-05	Plantowanie (obrobienie na czysto) skarp i korony nasypów w gruntach kat.I-III, obmiar wg tabeli plantowania skarp 5045,00	m ² m ²	 5 045,000	 5 045,000
				RAZEM	5 045,000
70	KNNR 1 d.5.1 0503-01	Plantowanie (obrobienie na czysto) skarp i dna wykopów wykonywanych ręcznie w gruntach kat.I-III, obmiar wg tabeli plantowania skarp 8755,00	m ² m ²	 8 755,000	 8 755,000
				RAZEM	8 755,000
5.2 D.06.02.01.11. Ułożenie przepustów rurowych PHED "Pecor-Optima" o średnicy 40 cm pod zjazdami					
71	KNNR 6 d.5.2 0605-01	Przepusty rurowe pod zjazdami - ławy fundamentowe żwirowe grubości 10 cm obmiar wg wykazu zjazdów tj. 184,0x0,10x0,50 = 9,20 m ³ 586,50*0,20*0,50	m ³ m ³	 58,650	 58,650
				RAZEM	58,650
72	KNNR 6 d.5.2 0605-06	Przepusty rurowe pod zjazdami - rury PHED "Pecor-Optima" o średnicy 40 cm, pod zjazdami wg wykazu zjazdów 586,50	m m	 586,500	 586,500
				RAZEM	586,500
73	kalk. d.5.2 własna	Montaż gotowych ścianek betonowych nawlotach i wylotach przepustów 154	szt szt	 154,000	 154,000
				RAZEM	154,000
5.3 D.06.01.01.60. Umocnienie skarp przy przepuszczeniu elementami prefabrykowanymi					
74	KNNR d.5.3 10 0407- 01	Wykonanie ubezpieczenia płytami ażurowymi typu "Krata" mała 90x60x10 skarpy przy przepuszczeniu w km 2+487,00 cm wg obmiaru: (7,00x2,00+7,00x1,60+7,00x0,60)x2 = 58,80 m ² 58,80	m ² m ²	 58,800	 58,800
				RAZEM	58,800
5.4 Umocnienie poboczy płytami JOMB na betonie					
75	KNNR 6 d.5.4 0109-01	Podbudowy betonowe gr.10 cm pielęgnowane piaskiem i wodą w lok. 5+093,00 - 5+112,00 str. l. tj. 19,00x0,80 = 15,20 m ² 5+102,00 - 5+192,00 str. p. tj. 90,00x0,80 = 72,00 m ² Razem 87,20 m ²	m ² m ²	 87,200	 87,200
				RAZEM	87,200
76	KNR 2- d.5.4 31 0309- 08 analogia	Nawierzchnia z płyt betonowych JOMB o grub. 15 cm z wypełnieniem spoin piaskiem obmiar j.w.płyty z odzysku 87,20	m ² m ²	 87,200	 87,200
				RAZEM	87,200
6 D.07.00.00.0znakowanie dróg i urządzenia bezpieczeństwa ruchu					
6.1 D.07.02.01.11. Ustawienie pionowych znaków drogowych odbłaskowych na słupkach z rur stalowych					
77	KNNR 6 d.6.1 0702-01	Pionowe znaki drogowie - słupki z rur stalowych o średnicy 50- mm wg projektu organizacji ruchu 17	szt. szt.	 17,000	 17,000
				RAZEM	17,000
78	KNNR 6 d.6.1 0702-05	Pionowe znaki drogowie - znaki zakazu, nakazu, ostrzegawcze i informacyjne o pow. ponad 0.3 m ² , obmiar wg projektu organizacji ruchu drogowego 17	szt. szt.	 17,000	 17,000
				RAZEM	17,000
6.2 D.07.05.01.11. Ustawienie barier ochronnych stalowych jednostronnych - bezprzekładkowych					
79	KNNR 6 d.6.2 0703-01	Barier ochronne stalowe jednostronne o masie 1 m 24 kg w lok. przepust w km 2+487,00 str. l.i p. 2*24,00 = 48,00 m przepust w km 4+090,50 str. l.i p. 2*24,00 = 48,00 m przepust w km 4+501,50 str. l.i p. 2*24,00 = 48,00 m przepust w km 5+196,00 str. l.i p. 2*20,00 = 40,00 m przepust w km 6+860,00 str. l.i p. 2*24,00 = 48,00 m 7+360,00 - 7+780,00 str. p. t.j. = 420,00 m 7+510,00 - 7+542,00 st. l. t.j. = 32,00 m przepust w km 8+132,00 str. l.i p. 2*24,00 = 48,00 m przepust w km 8+575,00 str. l.i p. 2*24,00 = 48,00 m Razem m - 780,00 m 780,00	m m	 780,000	 780,000
				RAZEM	780,000

KSIĄŻKA PRZEDMIARÓW

Lp.	Podst	Opis i wycienienia	j.m.	Poszcz	Razem	
80 d.6.2	KNNR 6 0703-05	Barьеры ochronne stalowe jednostronne o masie 1 m 24 kg - zakończenia barierprze- pust w km przepust w km 2+487,00 str. l.i p. 2*1,00*2 = 4,00 m przepust w km 4+090,50 str. l.i p. 2*1,00*2 = 4,00 m przepust w km 4+501,50 str. l.i p. 2*1,00*2 = 4,00 m przepust w km 5+196,00 str. l.i p. 2*1,00*2 = 4,00 m przepust w km 6+860,00 str. l.i p. 2*1,00*2 = 4,00 m 7+360,00 - 7+780,00 str. p. t.j. 2*1,00*2 = 4,00 m 7+510,00 - 7+542,00 str. l. t.j. 2*1,00*2 = 4,00 m przepust w km 8+132,00 str. l.i p. 2*1,00*2 = 4,00 m przepust w km 8+575,00 str. l.i p. 2*1,00*2 = 4,00 m Razem 36,00 m - 36,00 m	m m	 36,000	 RAZEM	 36,000
7 D.10.00.00. Inne roboty						
7.1 D.10.07.01.1.Wykonanie zjazdów gospodarczych z nawierzchnią utwardzoną z kruszywa						
81 d.7.1	KNNR 6 0202-01	Nawierzchnie żwirowe, warstwa dolna gr. 10 cm z kruszywa rozścielanego ręcznie , obmiar wg wykazu zjazdów 2231,0	m ² m ²	 2 231,000	 RAZEM 2 231,000	
7.2 D.10.07.01.22. Wykonanie zjazdów na drogi boczne z nawierzchnią z betonu asfaltowego						
82 d.7.2	KNNR 6 0112-01	Warstwa dolna podbudowy z kruszyw naturalnych gr. 20 cm, obmiar wg wykazu zjazdów 523,25	m ² m ²	 523,250	 RAZEM 523,250	
83 d.7.2	KNNR 6 0308-01	Nawierzchnie z mieszanek mineralno-bitumicznych asfaltowych KR-2 AC-11W50/ 70 wg PN-EN 13108-1 w-wa wiążąca grubości 4 cm, obmiar wg wykazu zjazdów 630,75	m ² m ²	 630,750	 RAZEM 630,750	
84 d.7.2	KNNR 6 0308-07	Dodatek za transport mieszanki mineralno-bitumicznej - 1 km ponad 5 km (..... km) 44,18	t t	 44,180	 RAZEM 44,180	
85 d.7.2	KNNR 6 0309-02	Nawierzchnie z mieszanek mineralno-bitumicznych asfaltowych o grubości 4 cm KR-2 AC-11S 50/70 wg PN-EN 13108 - 1 (warstwa ścieralna) wg wykazu zjazdów 630,75	m ² m ²	 630,750	 RAZEM 630,750	
86 d.7.2	KNNR 6 0309-07	Dodatek za transport mieszanki mineralno-bitumicznej - 1 km ponad 5 km (..... km) 60,49	t t	 60,490	 RAZEM 60,490	

Miroslaw Ekirowski

Inżynier
Mistrz projekt. i kier. budowy
konstr.-inżyn. w zakr. dróg
Ciepła 7, 64-200, 7342-108/94, Łom 33/86

TABELA ROBÓT ZIEMNYCH

dr. pow. Nr 2041B Kulesze Kościelne - Sokoły

PIKIETAŻ		POWIERZCHNIE		POWIERZCHNIE ŚREDNIE		ODLEGŁOŚĆ	OBJĘTOŚĆ ROBÓT		ZUŻYCIENIE NA MIEJSCU	NADMIAR OBJĘTOŚCI		SUMA	
[km]	[m]	P _{WYKOP} [m ²]	P _{NASYP} [m ²]	P _{WYKOP} [m ²]	P _{NASYP} [m ²]	L _{ODCINKA} [m]	V _{WYKOP} [m ³]	V _{NASYP} [m ³]	V _(NA MIEJSCU) [m ³]	V _{WYKOP} [m ³]	V _{NASYP} [m ³]	V _{ODKŁAD} [m ³]	V _{DOKOP} [m ³]
1	2	3	4	5	6	7	8	9	10	12	13	14	15
0	350,00	0,0000	0,0000									0,00	0,00
				0,080	0,390	3,50	0,28	1,37	0,28	0,00	1,09		
0	353,50	0,1600	0,7800									0,00	1,09
				0,130	0,760	17,00	2,21	12,92	2,21	0,00	10,71		
0	370,50	0,1000	0,7400									0,00	11,80
				0,110	0,640	29,50	3,25	18,88	3,25	0,00	15,64		
0	400,00	0,1200	0,5400									0,00	27,43
				0,360	0,520	23,50	8,46	12,22	8,46	0,00	3,76		
0	423,50	0,6000	0,5000									0,00	31,19
				0,730	0,470	84,50	61,69	39,72	39,72	21,97	0,00		
0	508,00	0,8600	0,4400									0,00	9,22
				0,620	0,460	63,00	39,06	28,98	28,98	10,08	0,00		
0	571,00	0,3800	0,4800									0,86	0,00
				0,430	0,510	67,50	29,03	34,43	29,03	0,00	5,40		
0	638,50	0,4800	0,5400									0,00	4,54
				0,480	0,500	60,50	29,04	30,25	29,04	0,00	1,21		
0	699,00	0,4800	0,4600									0,00	5,75
				0,580	0,450	33,50	19,43	15,08	15,08	4,36	0,00		
0	732,50	0,6800	0,4400									0,00	1,39
				1,540	0,570	43,52	67,02	24,81	24,81	42,21	0,00		
0	776,02	2,4000	0,7000									40,82	0,00
				1,660	0,720	23,56	39,11	16,96	16,96	22,15	0,00		
0	799,58	0,9200	0,7400									62,97	0,00
				0,720	1,050	63,42	45,66	66,59	45,66	0,00	20,93		
0	863,00	0,5200	1,3600									42,04	0,00
				0,620	0,970	20,14	12,49	19,54	12,49	0,00	7,05		
0	883,14	0,7200	0,5800									34,99	0,00
				0,450	0,660	36,86	16,59	24,33	16,59	0,00	7,74		
0	920,00	0,1800	0,7400									27,25	0,00
				0,200	0,730	79,50	15,90	58,04	15,90	0,00	42,14		
0	999,50	0,2200	0,7200									0,00	14,89
				0,210	0,740	70,50	14,81	52,17	14,81	0,00	37,37		
1	70,00	0,2000	0,7600									0,00	52,25
				0,370	0,910	57,47	21,26	52,30	21,26	0,00	31,03		
1	127,47	0,5400	1,0600									0,00	83,29
				0,700	0,900	17,53	12,27	15,78	12,27	0,00	3,51		
1	145,00	0,8600	0,7400									0,00	86,79
				0,760	0,820	20,00	15,20	16,40	15,20	0,00	1,20		
1	165,00	0,6600	0,9000									0,00	87,99
				0,500	0,810	21,00	10,50	17,01	10,50	0,00	6,51		
1	186,00	0,3400	0,7200									0,00	94,50
				0,220	0,650	25,00	5,50	16,25	5,50	0,00	10,75		
1	211,00	0,1000	0,5800									0,00	105,25
				0,100	0,770	36,00	3,60	27,72	3,60	0,00	24,12		
1	247,00	0,1000	0,9600									0,00	129,37
				0,060	0,800	31,00	1,86	24,80	1,86	0,00	22,94		

1	278,00	0,0200	0,6400									0,00	152,31
				0,200	0,560	64,00	12,80	35,84	12,80	0,00	23,04		
1	342,00	0,3800	0,4800									0,00	175,35
				0,410	0,570	68,00	27,88	38,76	27,88	0,00	10,88		
1	410,00	0,4400	0,6600									0,00	186,23
				0,700	0,520	97,00	67,90	50,44	50,44	17,46	0,00		
1	507,00	0,9600	0,3800									0,00	168,77
				0,730	0,370	33,00	24,09	12,21	12,21	11,88	0,00		
1	540,00	0,5000	0,3600									0,00	156,89
				0,600	0,310	26,00	15,60	8,06	8,06	7,54	0,00		
1	566,00	0,7000	0,2600									0,00	149,35
				0,500	0,390	20,00	10,00	7,80	7,80	2,20	0,00		
1	586,00	0,3000	0,5200									0,00	147,15
				0,390	0,520	70,50	27,50	36,66	27,50	0,00	9,17		
1	656,50	0,4800	0,5200									0,00	156,32
				0,320	0,550	83,00	26,56	45,65	26,56	0,00	19,09		
1	739,50	0,1600	0,5800									0,00	175,41
				0,200	0,460	67,50	13,50	31,05	13,50	0,00	17,55		
1	807,00	0,2400	0,3400									0,00	192,96
				0,320	0,450	73,00	23,36	32,85	23,36	0,00	9,49		
1	880,00	0,4000	0,5600									0,00	202,45
				0,600	0,730	16,21	9,73	11,83	9,73	0,00	2,11		
1	896,21	0,8000	0,9000									0,00	204,55
				0,680	0,820	40,84	27,77	33,49	27,77	0,00	5,72		
1	937,05	0,5600	0,7400									0,00	210,27
				0,470	1,110	40,84	19,19	45,33	19,19	0,00	26,14		
1	977,89	0,3800	1,4800									0,00	236,41
				0,380	0,970	30,00	11,40	29,10	11,40	0,00	17,70		
2	7,89	0,3800	0,4600									0,00	254,11
				0,330	0,540	39,11	12,91	21,12	12,91	0,00	8,21		
2	47,00	0,2800	0,6200									0,00	262,32
				0,220	0,670	47,00	10,34	31,49	10,34	0,00	21,15		
2	94,00	0,1600	0,7200									0,00	283,47
				0,340	0,780	72,00	24,48	56,16	24,48	0,00	31,68		
2	166,00	0,5200	0,8400									0,00	315,15
				0,530	0,680	42,50	22,53	28,90	22,53	0,00	6,38		
2	208,50	0,5400	0,5200									0,00	321,53
				0,480	0,540	79,50	38,16	42,93	38,16	0,00	4,77		
2	288,00	0,4200	0,5600									0,00	326,30
				0,350	0,600	79,00	27,65	47,40	27,65	0,00	19,75		
2	367,00	0,2800	0,6400									0,00	346,05
				0,180	0,720	33,09	5,96	23,82	5,96	0,00	17,87		
2	400,09	0,0800	0,8000									0,00	363,92
				0,110	0,660	17,91	1,97	11,82	1,97	0,00	9,85		
2	418,00	0,1400	0,5200									0,00	373,77
				0,120	0,570	29,00	3,48	16,53	3,48	0,00	13,05		
2	447,00	0,1000	0,6200									0,00	386,82
				0,070	0,790	28,00	1,96	22,12	1,96	0,00	20,16		
2	475,00	0,0400	0,9600									0,00	406,98
				0,060	0,870	12,00	0,72	10,44	0,72	0,00	9,72		
2	487,00	0,0800	0,7800									0,00	416,70
				0,360	0,800	27,44	9,88	21,95	9,88	0,00	12,07		
2	514,44	0,6400	0,8200									0,00	428,77
				0,760	0,570	15,56	11,83	8,87	8,87	2,96	0,00		
2	530,00	0,8800	0,3200									0,00	425,81
				1,190	0,390	65,00	77,35	25,35	25,35	52,00	0,00		

2	595,00	1,5000	0,4600									0,00	373,81
				1,210	0,430	74,00	89,54	31,82	31,82	57,72	0,00		
2	669,00	0,9200	0,4000									0,00	316,09
				0,720	0,380	78,00	56,16	29,64	29,64	26,52	0,00		
2	747,00	0,5200	0,3600									0,00	289,57
				1,210	0,430	74,00	89,54	31,82	31,82	57,72	0,00		
2	761,00	0,5400	0,2400									0,00	231,85
				0,720	0,380	78,00	56,16	29,64	29,64	26,52	0,00		
2	781,50	0,2200	0,4800									0,00	205,33
				0,530	0,300	14,00	7,42	4,20	4,20	3,22	0,00		
2	791,50	0,0000	0,0000									0,00	202,11
				0,380	0,360	20,50	7,79	7,38	7,38	0,41	0,00		
3	500,00	0,0000	0,0000									0,00	201,70
				0,110	0,240	10,00	1,10	2,40	1,10	0,00	1,30		
3	505,00	0,0000	0,0000									0,00	203,00
				0,000	0,000	708,50	0,00	0,00	0,00	0,00	0,00		
3	550,00	0,3800	0,4400									0,00	203,00
				0,000	0,000	5,00	0,00	0,00	0,00	0,00	0,00		
3	570,50	0,4400	0,5600									0,00	203,00
				0,190	0,220	45,00	8,55	9,90	8,55	0,00	1,35		
3	600,00	0,7800	0,4200									0,00	204,35
				0,410	0,500	20,50	8,41	10,25	8,41	0,00	1,85		
3	642,00	0,4800	0,5000									0,00	206,20
				0,610	0,490	29,50	18,00	14,46	14,46	3,54	0,00		
3	672,00	0,2400	0,7000									0,00	202,66
				0,630	0,460	42,00	26,46	19,32	19,32	7,14	0,00		
3	700,00	0,2200	0,5400									0,00	195,52
				0,360	0,600	30,00	10,80	18,00	10,80	0,00	7,20		
3	723,50	0,4400	0,6000									0,00	202,72
				0,230	0,620	28,00	6,44	17,36	6,44	0,00	10,92		
3	770,00	0,4200	0,5800									0,00	213,64
				0,330	0,570	23,50	7,76	13,40	7,76	0,00	5,64		
3	800,00	0,2200	0,5200									0,00	219,28
				0,430	0,590	46,50	20,00	27,44	20,00	0,00	7,44		
3	846,00	0,6000	0,4600									0,00	226,72
				0,320	0,550	30,00	9,60	16,50	9,60	0,00	6,90		
3	881,00	0,3600	0,4400									0,00	233,62
				0,410	0,490	46,00	18,86	22,54	18,86	0,00	3,68		
3	921,00	0,1000	0,4400									0,00	237,30
				0,480	0,450	35,00	16,80	15,75	15,75	1,05	0,00		
3	970,00	0,1400	0,3600									0,00	236,25
				0,230	0,440	40,00	9,20	17,60	9,20	0,00	8,40		
4	17,00	0,1200	0,5800									0,00	244,65
				0,120	0,400	49,00	5,88	19,60	5,88	0,00	13,72		
4	50,00	0,1400	0,3600									0,00	258,37
				0,130	0,470	47,00	6,11	22,09	6,11	0,00	15,98		
4	135,00	0,0600	0,7200									0,00	274,35
				0,130	0,470	33,00	4,29	15,51	4,29	0,00	11,22		
4	176,00	0,1200	0,6800									0,00	285,57
				0,100	0,540	85,00	8,50	45,90	8,50	0,00	37,40		
4	225,00	0,2400	0,7000									0,00	322,97
				0,090	0,700	41,00	3,69	28,70	3,69	0,00	25,01		
4	273,00	0,3600	0,9200									0,00	347,98
				0,180	0,690	49,00	8,82	33,81	8,82	0,00	24,99		
4	320,00	0,5400	0,6000									0,00	372,97
				0,300	0,810	48,00	14,40	38,88	14,40	0,00	24,48		

4	369,00	0,4000	0,6400									0,00	397,45
				0,450	0,760	47,00	21,15	35,72	21,15	0,00	14,57		
4	400,00	0,1800	0,8000									0,00	412,02
				0,470	0,620	49,00	23,03	30,38	23,03	0,00	7,35		
4	435,00	0,1200	1,2200									0,00	419,37
				0,290	0,720	31,00	8,99	22,32	8,99	0,00	13,33		
4	470,00	0,1400	0,8000									0,00	432,70
				0,150	1,010	35,00	5,25	35,35	5,25	0,00	30,10		
4	501,50	0,0800	0,8400									0,00	462,80
				0,130	1,010	35,00	4,55	35,35	4,55	0,00	30,80		
4	550,00	0,3400	0,8200									0,00	493,60
				0,110	0,820	31,50	3,47	25,83	3,47	0,00	22,37		
4	605,00	0,1600	0,7400									0,00	515,96
				0,210	0,830	48,50	10,19	40,26	10,19	0,00	30,07		
4	650,00	0,1600	0,9200									0,00	546,03
				0,250	0,780	55,00	13,75	42,90	13,75	0,00	29,15		
4	680,00	0,2400	0,7600									0,00	575,18
				0,160	0,830	45,00	7,20	37,35	7,20	0,00	30,15		
4	708,00	0,2600	0,8000									0,00	605,33
				0,200	0,840	30,00	6,00	25,20	6,00	0,00	19,20		
4	758,00	0,3600	0,7800									0,00	624,53
				0,250	0,780	28,00	7,00	21,84	7,00	0,00	14,84		
4	788,00	0,4800	0,7600									0,00	639,37
				0,310	0,790	50,00	15,50	39,50	15,50	0,00	24,00		
4	845,00	0,2800	0,6000									0,00	663,37
				0,420	0,770	30,00	12,60	23,10	12,60	0,00	10,50		
4	865,00	0,1600	0,8200									0,00	673,87
				0,380	0,680	57,00	21,66	38,76	21,66	0,00	17,10		
4	914,00	0,0400	1,2200									0,00	690,97
				0,220	0,710	20,00	4,40	14,20	4,40	0,00	9,80		
4	927,00	0,4600	1,0000									0,00	700,77
				0,100	1,020	49,00	4,90	49,98	4,90	0,00	45,08		
4	945,00	0,8600	0,7000									0,00	745,85
				0,250	1,110	13,00	3,25	14,43	3,25	0,00	11,18		
4	973,00	0,6200	0,7200									0,00	757,03
				0,660	0,850	18,00	11,88	15,30	11,88	0,00	3,42		
5	5,00	0,4800	0,6200									0,00	760,45
				0,740	0,710	28,00	20,72	19,88	19,88	0,84	0,00		
5	35,00	0,4600	0,6800									0,00	759,61
				0,550	0,670	32,00	17,60	21,44	17,60	0,00	3,84		
5	65,00	0,1000	0,7200									0,00	763,45
				0,470	0,650	30,00	14,10	19,50	14,10	0,00	5,40		
5	98,00	0,2400	0,7200									0,00	768,85
				0,280	0,700	30,00	8,40	21,00	8,40	0,00	12,60		
5	150,00	0,3200	0,3600									0,00	781,45
				0,170	0,720	33,00	5,61	23,76	5,61	0,00	18,15		
5	187,00	0,3200	0,1400									0,00	799,60
				0,280	0,540	52,00	14,56	28,08	14,56	0,00	13,52		
5	196,00	0,0000	0,0000									0,00	813,12
				0,320	0,250	37,00	11,84	9,25	9,25	2,59	0,00		
5	940,00	0,0000	0,0000									0,00	810,53
				0,160	0,070	9,00	1,44	0,63	0,63	0,81	0,00		
5	944,00	0,0000	0,0800									0,00	809,72
				0,000	0,000	744,00	0,00	0,00	0,00	0,00	0,00		
5	970,00	0,0000	0,3200									0,00	809,72
				0,000	0,040	4,00	0,00	0,16	0,00	0,00	0,16		

6	5,00	0,0000	0,6400									0,00	809,88
				0,000	0,200	26,00	0,00	5,20	0,00	0,00	5,20		
6	45,00	0,0000	0,9200									0,00	815,08
				0,000	0,480	35,00	0,00	16,80	0,00	0,00	16,80		
6	82,00	0,0200	0,6800									0,00	831,88
				0,000	0,780	40,00	0,00	31,20	0,00	0,00	31,20		
6	82,00	0,2000	0,4200									0,00	863,08
				0,010	0,800	37,00	0,37	29,60	0,37	0,00	29,23		
6	130,00	0,2000	0,4200									0,00	892,31
				0,110	0,550	0,00	0,00	0,00	0,00	0,00	0,00		
6	162,00	0,2800	0,3000									0,00	892,31
				0,200	0,420	48,00	9,60	20,16	9,60	0,00	10,56		
6	200,00	0,2800	0,5600									0,00	902,87
				0,240	0,360	32,00	7,68	11,52	7,68	0,00	3,84		
6	225,00	0,3200	0,4400									0,00	906,71
				0,280	0,430	38,00	10,64	16,34	10,64	0,00	5,70		
6	240,00	0,3400	0,5400									0,00	912,41
				0,300	0,500	25,00	7,50	12,50	7,50	0,00	5,00		
6	350,00	0,6200	0,3000									0,00	917,41
				0,330	0,490	15,00	4,95	7,35	4,95	0,00	2,40		
6	380,00	0,3800	0,3000									0,00	919,81
				0,480	0,420	110,00	52,80	46,20	46,20	6,60	0,00		
6	440,00	0,3400	0,8600									0,00	913,21
				0,500	0,300	30,00	15,00	9,00	9,00	6,00	0,00		
6	430,00	0,1600	0,4400									0,00	907,21
				0,360	0,580	60,00	21,60	34,80	21,60	0,00	13,20		
6	465,00	0,2600	0,4800									0,00	920,41
				0,250	0,650	-10,00	-2,50	-6,50	-6,50	4,00	0,00		
6	500,00	0,4000	0,3200									0,00	916,41
				0,210	0,460	35,00	7,35	16,10	7,35	0,00	8,75		
6	525,00	0,2600	0,2600									0,00	925,16
				0,330	0,400	35,00	11,55	14,00	11,55	0,00	2,45		
6	561,50	0,3800	0,4000									0,00	927,61
				0,330	0,290	25,00	8,25	7,25	7,25	1,00	0,00		
6	578,00	0,4200	0,6600									0,00	926,61
				0,320	0,330	36,50	11,68	12,05	11,68	0,00	0,37		
6	600,00	0,2200	0,5600									0,00	926,98
				0,400	0,530	16,50	6,60	8,75	6,60	0,00	2,15		
6	635,00	0,0000	0,5000									0,00	929,12
				0,320	0,610	22,00	7,04	13,42	7,04	0,00	6,38		
6	680,00	0,0000	0,4400									0,00	935,50
				0,110	0,530	35,00	3,85	18,55	3,85	0,00	14,70		
6	740,00	0,0000	0,4800									0,00	950,20
				0,000	0,470	45,00	0,00	21,15	0,00	0,00	21,15		
6	775,00	0,0000	0,6200									0,00	971,35
				0,000	0,460	60,00	0,00	27,60	0,00	0,00	27,60		
6	810,00	0,0000	0,5800									0,00	998,95
				0,000	0,550	35,00	0,00	19,25	0,00	0,00	19,25		
6	853,50	0,0000	0,6200									0,00	1018,20
				0,000	0,600	35,00	0,00	21,00	0,00	0,00	21,00		
6	900,00	0,0000	0,3200									0,00	1039,20
				0,000	0,600	43,50	0,00	26,10	0,00	0,00	26,10		
6	922,50	0,0000	0,3800									0,00	1065,30
				0,000	0,470	46,50	0,00	21,86	0,00	0,00	21,86		
6	957,00	0,0000	0,3600									0,00	1087,16
				0,000	0,350	22,50	0,00	7,88	0,00	0,00	7,88		

6	989,00	0,1600	0,5800									0,00	1095,03
				0,000	0,370	34,50	0,00	12,77	0,00	0,00	12,77		
7	40,00	0,1200	0,4600									0,00	1107,80
				0,080	0,470	32,00	2,56	15,04	2,56	0,00	12,48		
7	79,00	0,2600	0,5400									0,00	1120,28
				0,140	0,520	51,00	7,14	26,52	7,14	0,00	19,38		
7	110,00	0,4000	0,4800									0,00	1139,66
				0,190	0,500	39,00	7,41	19,50	7,41	0,00	12,09		
7	144,00	0,4600	0,3800									0,00	1151,75
				0,330	0,510	31,00	10,23	15,81	10,23	0,00	5,58		
7	170,00	0,3000	0,4000									0,00	1157,33
				0,430	0,430	34,00	14,62	14,62	14,62	0,00	0,00		
7	216,00	0,1600	0,5800									0,00	1157,33
				0,380	0,390	26,00	9,88	10,14	9,88	0,00	0,26		
7	250,00	0,3000	0,4400									0,00	1157,59
				0,230	0,490	46,00	10,58	22,54	10,58	0,00	11,96		
7	29,50	0,3600	0,5800									0,00	1169,55
				0,230	0,510	34,00	7,82	17,34	7,82	0,00	9,52		
7	335,00	0,4400	0,6400									0,00	1179,07
				0,330	0,510	-220,50	-72,77	-112,46	-112,46	39,69	0,00		
7	375,00	0,2200	0,4800									0,00	1139,38
				0,400	0,610	305,50	122,20	186,36	122,20	0,00	64,16		
7	404,00	0,2600	0,4400									0,00	1203,53
				0,330	0,560	40,00	13,20	22,40	13,20	0,00	9,20		
7	450,00	0,8600	0,5000									0,00	1212,73
				0,240	0,460	29,00	6,96	13,34	6,96	0,00	6,38		
7	490,00	0,6400	0,8200									0,00	1219,11
				0,560	0,470	46,00	25,76	21,62	21,62	4,14	0,00		
7	517,50	0,0000	0,5400									0,00	1214,97
				0,750	0,660	40,00	30,00	26,40	26,40	3,60	0,00		
7	552,00	0,0000	0,4600									0,00	1211,37
				0,320	0,680	27,50	8,80	18,70	8,80	0,00	9,90		
7	586,50	0,0000	0,5400									0,00	1221,27
				0,000	0,500	34,50	0,00	17,25	0,00	0,00	17,25		
7	618,00	0,0000	0,7400									0,00	1238,52
				0,000	0,500	34,50	0,00	17,25	0,00	0,00	17,25		
7	648,00	0,0000	0,5400									0,00	1255,77
				0,000	0,640	31,50	0,00	20,16	0,00	0,00	20,16		
7	686,00	0,0000	0,6400									0,00	1275,93
				0,000	0,640	30,00	0,00	19,20	0,00	0,00	19,20		
7	706,00	0,0000	0,7400									0,00	1295,13
				0,000	0,590	38,00	0,00	22,42	0,00	0,00	22,42		
7	732,00	0,0000	0,6200									0,00	1317,55
				0,000	0,690	20,00	0,00	13,80	0,00	0,00	13,80		
7	760,00	0,0000	0,8600									0,00	1331,35
				0,000	0,680	26,00	0,00	17,68	0,00	0,00	17,68		
7	800,00	0,0000	0,4400									0,00	1349,03
				0,000	0,740	28,00	0,00	20,72	0,00	0,00	20,72		
7	822,00	0,0000	0,8600									0,00	1369,75
				0,000	0,650	40,00	0,00	26,00	0,00	0,00	26,00		
7	867,00	0,0000	0,8800									0,00	1395,75
				0,000	0,650	22,00	0,00	14,30	0,00	0,00	14,30		
7	903,00	0,0000	0,7000									0,00	1410,05
				0,000	0,870	45,00	0,00	39,15	0,00	0,00	39,15		
7	937,00	0,0000	0,7200									0,00	1449,20
				0,000	0,790	36,00	0,00	28,44	0,00	0,00	28,44		

7	959,00	0,0000	0,5000									0,00	1477,64
				0,000	0,710	34,00	0,00	24,14	0,00	0,00	24,14		
7	990,00	0,0000	0,5600									0,00	1501,78
				0,000	0,610	22,00	0,00	13,42	0,00	0,00	13,42		
8	40,00	0,0000	0,7800									0,00	1515,20
				0,000	0,530	31,00	0,00	16,43	0,00	0,00	16,43		
8	65,00	0,0000	0,7600									0,00	1531,63
				0,000	0,670	50,00	0,00	33,50	0,00	0,00	33,50		
8	100,00	0,0000	0,9000									0,00	1565,13
				0,000	0,770	25,00	0,00	19,25	0,00	0,00	19,25		
8	128,00	0,0000	1,7200									0,00	1584,38
				0,000	0,830	35,00	0,00	29,05	0,00	0,00	29,05		
8	165,00	0,0000	0,7800									0,00	1613,43
				0,000	1,310	28,00	0,00	36,68	0,00	0,00	36,68		
8	200,00	0,0000	0,5200									0,00	1650,11
				0,000	1,250	37,00	0,00	46,25	0,00	0,00	46,25		
8	224,00	0,0800	0,5200									0,00	1696,36
				0,000	0,650	35,00	0,00	22,75	0,00	0,00	22,75		
8	256,00	0,1400	0,5800									0,00	1719,11
				0,040	0,520	24,00	0,96	12,48	0,96	0,00	11,52		
8	295,24	0,1000	1,0200									0,00	1730,63
				0,110	0,550	32,00	3,52	17,60	3,52	0,00	14,08		
8	344,00	0,0000	0,5600									0,00	1744,71
				0,120	0,800	39,24	4,71	31,39	4,71	0,00	26,68		
8	368,50	0,0800	0,9800									0,00	1771,40
				0,050	0,790	48,76	2,44	38,52	2,44	0,00	36,08		
8	396,00	0,1200	0,9200									0,00	1807,48
				0,040	0,770	24,50	0,98	18,87	0,98	0,00	17,89		
8	419,00	0,1600	0,6000									0,00	1825,36
				0,100	0,950	27,50	2,75	26,13	2,75	0,00	23,38		
8	444,00	0,0800	0,6600									0,00	1848,74
				0,140	0,760	23,00	3,22	17,48	3,22	0,00	14,26		
8	467,00	0,1400	1,0000									0,00	1863,00
				0,120	0,630	25,00	3,00	15,75	3,00	0,00	12,75		
8	497,00	0,0400	0,8400									0,00	1875,75
				0,110	0,830	23,00	2,53	19,09	2,53	0,00	16,56		
8	550,00	0,1600	0,3800									0,00	1892,31
				0,090	0,920	30,00	2,70	27,60	2,70	0,00	24,90		
8	575,00	0,0000	0,6800									0,00	1917,21
				0,100	0,610	53,00	5,30	32,33	5,30	0,00	27,03		
8	615,00	0,2800	0,3000									0,00	1944,24
				0,080	0,530	25,00	2,00	13,25	2,00	0,00	11,25		
8	651,00	0,1800	0,3800									0,00	1955,49
				0,140	0,490	40,00	5,60	19,60	5,60	0,00	14,00		
8	700,00	0,2200	0,7800									0,00	1969,49
				0,230	0,340	36,00	8,28	12,24	8,28	0,00	3,96		
8	761,50	0,3200	0,4200									0,00	1973,45
				0,200	0,580	49,00	9,80	28,42	9,80	0,00	18,62		
8	820,00	0,2600	0,4600									0,00	1992,07
				0,270	0,600	61,50	16,61	36,90	16,61	0,00	20,30		
8	877,00	0,2800	0,5800									0,00	2012,36
				0,290	0,440	58,50	16,97	25,74	16,97	0,00	8,78		
8	890,00	0,0800	0,0000									0,00	2021,14

2319,68 4340,82 1871,77 447,91 2469,05

Sprawdzenie: $4340,82 - 2319,68 = 2021,14$
 $4340,82 = 1871,77 + 447,91 + 2021,14$

Mirostaw Łuniewski

Upraw. proj. i kierow. budowy
Spec. konstr. inżyn. w zakr. dróg
Upr. Nr. UAN. 7342-105/94, Lom 33/86

TABELA WYRÓWNAŃ KRUSZYWEM Ł
dr. pow. Nr 2041B Kulesze Kościelne - Sokoły

PIKIETAŻ		POWIERZCHNIE		POWIERZCHNIE ŚREDNIE		ODLEGŁOŚĆ	OBJĘTOŚĆ ROBÓT		ZUŻYCIE NA MIEJS	NADMIAR OBJĘTOŚCI		SUMA	
		P _{WYKOP}	P _{NASYP}	P _{WYKOP}	P _{NASYP}		L _{ODCINKA}	V _{WYKOP}		V _{NASYP}	V _(NA MIEJSCU)	V _{WYKOP}	V _{NASYP}
[km]	[m]	[m ²]	[m ²]	[m ²]	[m ²]	[m]	[m ³]	[m ³]	[m ³]	[m ³]	[m ³]	[m ³]	[m ³]
1	2	3	4	5	6	7	8	9	10	12	13	14	15
0	0,00	0,0000	0,0000									0,00	0,00
				0,000	0,190	3,50	0,00	0,67	0,00	0,00	0,67		
0	3,50	0,0000	0,3800									0,00	0,67
				0,000	0,670	17,00	0,00	11,39	0,00	0,00	11,39		
0	20,50	0,0000	0,9600									0,00	12,06
				0,000	1,070	29,50	0,00	31,57	0,00	0,00	31,57		
0	50,00	0,0000	1,1800									0,00	43,62
				0,000	1,110	23,50	0,00	26,09	0,00	0,00	26,09		
0	73,50	0,0000	1,0400									0,00	69,71
				0,000	1,010	84,50	0,00	85,35	0,00	0,00	85,35		
0	158,00	0,0000	0,9800									0,00	155,05
				0,000	0,980	63,00	0,00	61,74	0,00	0,00	61,74		
0	221,00	0,0000	0,9800									0,00	216,79
				0,000	1,020	67,50	0,00	68,85	0,00	0,00	68,85		
0	288,50	0,0000	1,0600									0,00	285,64
				0,000	1,030	60,50	0,00	62,32	0,00	0,00	62,32		
0	349,00	0,0000	1,0000									0,00	347,96
				0,000	0,980	33,50	0,00	32,83	0,00	0,00	32,83		
0	382,50	0,0000	0,9600									0,00	380,79
				0,000	1,410	43,52	0,00	61,36	0,00	0,00	61,36		
0	426,02	0,0000	1,8600									0,00	442,15
				0,000	1,640	23,56	0,00	38,64	0,00	0,00	38,64		
0	449,58	0,0000	1,4200									0,00	480,79
				0,000	1,860	23,56	0,00	43,82	0,00	0,00	43,82		
0	473,14	0,0000	2,3000									0,00	524,61
				0,000	1,660	39,86	0,00	66,17	0,00	0,00	66,17		
0	513,00	0,0000	1,0200									0,00	590,78
				0,000	1,080	57,00	0,00	61,56	0,00	0,00	61,56		
0	570,00	0,0000	1,1400									0,00	652,34
				0,000	1,100	79,50	0,00	87,45	0,00	0,00	87,45		
0	649,50	0,0000	1,0600									0,00	739,79
				0,000	1,120	70,50	0,00	78,96	0,00	0,00	78,96		
0	720,00	0,0000	1,1800									0,00	818,75
				0,000	1,240	57,47	0,00	71,26	0,00	0,00	71,26		
0	777,47	0,0000	1,3000									0,00	890,01
				0,000	1,220	17,53	0,00	21,39	0,00	0,00	21,39		
0	795,00	0,0000	1,1400									0,00	911,40
				0,000	1,240	20,00	0,00	24,80	0,00	0,00	24,80		
0	815,00	0,0000	1,3400									0,00	936,20
				0,000	1,190	21,00	0,00	24,99	0,00	0,00	24,99		
0	836,00	0,0000	1,0400									0,00	961,19
				0,000	1,070	25,00	0,00	26,75	0,00	0,00	26,75		
0	861,00	0,0000	1,1000									0,00	987,94
				0,000	1,140	36,00	0,00	41,04	0,00	0,00	41,04		
0	897,00	0,0000	1,1800									0,00	1028,98
				0,000	1,240	31,00	0,00	38,44	0,00	0,00	38,44		

0	928,00	0,0000	1,3000									0,00	1067,42
				0,000	1,170	64,00	0,00	74,88	0,00	0,00	74,88		
0	992,00	0,0000	1,0400									0,00	1142,30
				0,000	1,080	68,00	0,00	73,44	0,00	0,00	73,44		
1	60,00	0,0000	1,1200									0,00	1215,74
				0,000	1,020	97,00	0,00	98,94	0,00	0,00	98,94		
1	157,00	0,0000	0,9200									0,00	1314,68
				0,000	0,930	33,00	0,00	30,69	0,00	0,00	30,69		
1	190,00	0,0000	0,9400									0,00	1345,37
				0,000	0,860	26,00	0,00	22,36	0,00	0,00	22,36		
1	216,00	0,0000	0,7800									0,00	1367,73
				0,000	0,910	20,00	0,00	18,20	0,00	0,00	18,20		
1	236,00	0,0000	1,0400									0,00	1385,93
				0,000	1,060	70,50	0,00	74,73	0,00	0,00	74,73		
1	306,50	0,0000	1,0800									0,00	1460,66
				0,000	1,090	83,00	0,00	90,47	0,00	0,00	90,47		
1	389,50	0,0000	1,1000									0,00	1551,13
				0,000	0,990	67,50	0,00	66,83	0,00	0,00	66,83		
1	457,00	0,0000	0,8800									0,00	1617,95
				0,000	1,000	73,00	0,00	73,00	0,00	0,00	73,00		
1	530,00	0,0000	1,1200									0,00	1690,95
				0,000	1,180	16,21	0,00	19,13	0,00	0,00	19,13		
1	546,21	0,0000	1,2400									0,00	1710,08
				0,000	1,140	40,84	0,00	46,56	0,00	0,00	46,56		
1	587,05	0,0000	1,0400									0,00	1756,64
				0,000	1,250	40,84	0,00	51,05	0,00	0,00	51,05		
1	627,89	0,0000	1,4600									0,00	1807,69
				0,000	1,240	30,00	0,00	37,20	0,00	0,00	37,20		
1	657,89	0,0000	1,0200									0,00	1844,89
				0,000	1,100	39,11	0,00	43,02	0,00	0,00	43,02		
1	697,00	0,0000	1,1800									0,00	1887,91
				0,000	1,110	47,00	0,00	52,17	0,00	0,00	52,17		
1	744,00	0,0000	1,0400									0,00	1940,08
				0,000	1,060	72,00	0,00	76,32	0,00	0,00	76,32		
1	816,00	0,0000	1,0800									0,00	2016,40
				0,000	1,010	42,50	0,00	42,93	0,00	0,00	42,93		
1	858,50	0,0000	0,9400									0,00	2059,32
				0,000	0,980	79,50	0,00	77,91	0,00	0,00	77,91		
1	938,00	0,0000	1,0200									0,00	2137,23
				0,000	1,070	79,00	0,00	84,53	0,00	0,00	84,53		
2	17,00	0,0000	1,1200									0,00	2221,76
				0,000	1,080	33,09	0,00	35,74	0,00	0,00	35,74		
2	50,09	0,0000	1,0400									0,00	2257,50
				0,000	0,990	17,91	0,00	17,73	0,00	0,00	17,73		
2	68,00	0,0000	0,9400									0,00	2275,23
				0,000	1,020	29,00	0,00	29,58	0,00	0,00	29,58		
2	97,00	0,0000	1,1000									0,00	2304,81
				0,000	1,260	28,00	0,00	35,28	0,00	0,00	35,28		
2	125,00	0,0000	1,4200									0,00	2340,09
				0,000	1,340	12,00	0,00	16,08	0,00	0,00	16,08		
2	137,00	0,0000	1,2600									0,00	2356,17
				0,000	1,180	27,44	0,00	32,38	0,00	0,00	32,38		
2	164,44	0,0000	1,1000									0,00	2388,55
				0,000	0,990	15,56	0,00	15,40	0,00	0,00	15,40		
2	180,00	0,0000	0,8800									0,00	2403,95
				0,000	0,990	65,00	0,00	64,35	0,00	0,00	64,35		

2	245,00	0,0000	1,1000									0,00	2468,30
				0,000	1,090	74,00	0,00	80,66	0,00	0,00	80,66		
2	319,00	0,0000	1,0800									0,00	2548,96
				0,000	1,040	78,00	0,00	81,12	0,00	0,00	81,12		
2	397,00	0,0000	1,0000									0,00	2630,08
				0,000	1,090	74,00	0,00	80,66	0,00	0,00	80,66		
2	411,00	0,0000	0,6000									0,00	2710,74
				0,000	1,040	78,00	0,00	81,12	0,00	0,00	81,12		
2	431,00	0,0000	1,0600									0,00	2791,86
				0,000	0,800	14,00	0,00	11,20	0,00	0,00	11,20		
2	441,50	0,0000	0,0000									0,00	2803,06
				0,000	0,830	20,00	0,00	16,60	0,00	0,00	16,60		
3	500,00	0,0000	0,0000									0,00	2819,66
				0,000	0,530	10,50	0,00	5,57	0,00	0,00	5,57		
3	505,00	0,0000	0,0000									0,00	2825,23
				0,000	0,000	45,00	0,00	0,00	0,00	0,00	0,00		
3	550,00	0,0000	0,8400									0,00	2825,23
				0,000	0,000	5,00	0,00	0,00	0,00	0,00	0,00		
3	570,50	0,0000	0,8800									0,00	2825,23
				0,000	0,420	45,00	0,00	18,90	0,00	0,00	18,90		
3	600,00	0,0000	1,0800									0,00	2844,13
				0,000	0,860	20,50	0,00	17,63	0,00	0,00	17,63		
3	642,00	0,0000	1,0200									0,00	2861,76
				0,000	0,980	29,50	0,00	28,91	0,00	0,00	28,91		
3	672,00	0,0000	1,1400									0,00	2890,67
				0,000	1,050	42,00	0,00	44,10	0,00	0,00	44,10		
3	700,00	0,0000	0,9400									0,00	2934,77
				0,000	1,080	30,00	0,00	32,40	0,00	0,00	32,40		
3	723,50	0,0000	0,9400									0,00	2967,17
				0,000	1,040	28,00	0,00	29,12	0,00	0,00	29,12		
3	770,00	0,0000	1,0000									0,00	2996,29
				0,000	0,940	23,50	0,00	22,09	0,00	0,00	22,09		
3	800,00	0,0000	1,0400									0,00	3018,38
				0,000	0,970	46,50	0,00	45,11	0,00	0,00	45,11		
3	846,00	0,0000	0,9200									0,00	3063,48
				0,000	1,020	30,00	0,00	30,60	0,00	0,00	30,60		
3	881,00	0,0000	0,9400									0,00	3094,08
				0,000	0,980	46,00	0,00	45,08	0,00	0,00	45,08		
3	911,00	0,0000	1,1200									0,00	3139,16
				0,000	0,930	35,00	0,00	32,55	0,00	0,00	32,55		
3	970,00	0,0000	0,8400									0,00	3171,71
				0,000	1,030	30,00	0,00	30,90	0,00	0,00	30,90		
4	17,00	0,0000	1,0400									0,00	3202,61
				0,000	0,980	59,00	0,00	57,82	0,00	0,00	57,82		
4	50,00	0,0000	1,7000									0,00	3260,43
				0,000	0,940	47,00	0,00	44,18	0,00	0,00	44,18		
4	90,50	0,0000	2,3600									0,00	3304,61
				0,000	1,370	33,00	0,00	45,21	0,00	0,00	45,21		
4	135,00	0,0000	1,1200									0,00	3349,82
				0,000	2,030	40,50	0,00	82,22	0,00	0,00	82,22		
4	176,00	0,0000	1,0400									0,00	3432,04
				0,000	1,740	44,50	0,00	77,43	0,00	0,00	77,43		
4	225,00	0,0000	1,0400									0,00	3509,47
				0,000	1,080	41,00	0,00	44,28	0,00	0,00	44,28		
4	273,00	0,0000	1,1600									0,00	3553,75
				0,000	1,040	49,00	0,00	50,96	0,00	0,00	50,96		

4	320,00	0,0000	0,8800									0,00	3604,71
				0,000	1,100	48,00	0,00	52,80	0,00	0,00	52,80		
4	369,00	0,0000	1,0400									0,00	3657,51
				0,000	1,020	47,00	0,00	47,94	0,00	0,00	47,94		
4	400,00	0,0000	1,2000									0,00	3705,45
				0,000	0,960	49,00	0,00	47,04	0,00	0,00	47,04		
4	435,00	0,0000	1,3400									0,00	3752,49
				0,000	1,120	31,00	0,00	34,72	0,00	0,00	34,72		
4	470,00	0,0000	1,0200									0,00	3787,21
				0,000	1,270	35,00	0,00	44,45	0,00	0,00	44,45		
4	501,50	0,0000	1,1800									0,00	3831,66
				0,000	1,180	35,00	0,00	41,30	0,00	0,00	41,30		
4	550,00	0,0000	1,0800									0,00	3872,96
				0,000	1,100	31,50	0,00	34,65	0,00	0,00	34,65		
4	605,00	0,0000	1,0800									0,00	3907,61
				0,000	1,130	48,50	0,00	54,81	0,00	0,00	54,81		
4	650,00	0,0000	1,0800									0,00	3962,41
				0,000	1,080	55,00	0,00	59,40	0,00	0,00	59,40		
4	680,00	0,0000	1,0600									0,00	4021,81
				0,000	1,080	45,00	0,00	48,60	0,00	0,00	48,60		
4	708,00	0,0000	1,0200									0,00	4070,41
				0,000	1,070	30,00	0,00	32,10	0,00	0,00	32,10		
4	758,00	0,0000	1,1400									0,00	4102,51
				0,000	1,040	28,00	0,00	29,12	0,00	0,00	29,12		
4	788,00	0,0000	1,2600									0,00	4131,63
				0,000	1,080	50,00	0,00	54,00	0,00	0,00	54,00		
4	845,00	0,0000	1,0600									0,00	4185,63
				0,000	1,200	30,00	0,00	36,00	0,00	0,00	36,00		
4	865,00	0,0000	1,0200									0,00	4221,63
				0,000	1,160	57,00	0,00	66,12	0,00	0,00	66,12		
4	914,00	0,0000	1,5200									0,00	4287,75
				0,000	1,040	20,00	0,00	20,80	0,00	0,00	20,80		
4	927,00	0,0000	1,1200									0,00	4308,55
				0,000	1,270	49,00	0,00	62,23	0,00	0,00	62,23		
4	945,00	0,0000	1,0800									0,00	4370,78
				0,000	1,320	13,00	0,00	17,16	0,00	0,00	17,16		
4	973,00	0,0000	1,0000									0,00	4387,94
				0,000	1,100	18,00	0,00	19,80	0,00	0,00	19,80		
5	5,00	0,0000	1,0600									0,00	4407,74
				0,000	1,040	28,00	0,00	29,12	0,00	0,00	29,12		
5	35,00	0,0000	1,0000									0,00	4436,86
				0,000	1,030	32,00	0,00	32,96	0,00	0,00	32,96		
5	65,00	0,0000	1,0800									0,00	4469,82
				0,000	1,030	30,00	0,00	30,90	0,00	0,00	30,90		
5	98,00	0,0000	1,3200									0,00	4500,72
				0,000	1,040	30,00	0,00	31,20	0,00	0,00	31,20		
5	150,00	0,0000	1,0800									0,00	4531,92
				0,000	1,200	33,00	0,00	39,60	0,00	0,00	39,60		
5	187,00	0,0000	0,0000									0,00	4571,52
				0,000	1,200	52,00	0,00	62,40	0,00	0,00	62,40		
5	196,00	0,0000	0,0000									0,00	4633,92
				0,000	0,540	37,00	0,00	19,98	0,00	0,00	19,98		
5	940,00	0,0000	0,0000									0,00	4653,90
				0,000	0,000	9,00	0,00	0,00	0,00	0,00	0,00		
5	904,00	0,0000	0,0000									0,00	4653,90
				0,000	0,000	64,00	0,00	0,00	0,00	0,00	0,00		

5	970,00	0,0000	0,2000									0,00	4653,90
				0,000	0,000	35,00	0,00	0,00	0,00	0,00	0,00		
6	5,00	0,0000	0,7000									0,00	4653,90
				0,000	0,100	40,00	0,00	4,00	0,00	0,00	4,00		
6	45,00	0,0000	1,1800									0,00	4657,90
				0,000	0,450	37,00	0,00	16,65	0,00	0,00	16,65		
6	82,00	0,0000	0,7200									0,00	4674,55
				0,000	0,940	48,00	0,00	45,12	0,00	0,00	45,12		
6	130,00	0,0000	0,6800									0,00	4719,67
				0,000	0,950	32,00	0,00	30,40	0,00	0,00	30,40		
6	162,00	0,0000	0,4200									0,00	4750,07
				0,000	0,700	38,00	0,00	26,60	0,00	0,00	26,60		
6	200,00	0,0000	0,8800									0,00	4776,67
				0,000	0,550	25,00	0,00	13,75	0,00	0,00	13,75		
6	225,00	0,0000	0,8400									0,00	4790,42
				0,000	0,650	15,00	0,00	9,75	0,00	0,00	9,75		
6	240,00	0,0000	0,7400									0,00	4800,17
				0,000	0,860	90,00	0,00	77,40	0,00	0,00	77,40		
6	350,00	0,0000	0,6200									0,00	4877,57
				0,000	0,790	30,00	0,00	23,70	0,00	0,00	23,70		
6	380,00	0,0000	0,4000									0,00	4901,27
				0,000	0,680	60,00	0,00	40,80	0,00	0,00	40,80		
6	440,00	0,0000	1,3200									0,00	4942,07
				0,000	0,510	30,00	0,00	15,30	0,00	0,00	15,30		
6	430,00	0,0000	0,7400									0,00	4957,37
				0,000	0,860	35,00	0,00	30,10	0,00	0,00	30,10		
6	465,00	0,0000	0,7200									0,00	4987,47
				0,000	1,030	35,00	0,00	36,05	0,00	0,00	36,05		
6	500,00	0,0000	0,4400									0,00	5023,52
				0,000	0,730	25,00	0,00	18,25	0,00	0,00	18,25		
6	525,00	0,0000	0,3600									0,00	5041,77
				0,000	0,580	36,50	0,00	21,17	0,00	0,00	21,17		
6	561,50	0,0000	0,6200									0,00	5062,94
				0,000	0,400	16,50	0,00	6,60	0,00	0,00	6,60		
6	578,00	0,0000	0,9800									0,00	5069,54
				0,000	0,490	22,00	0,00	10,78	0,00	0,00	10,78		
6	600,00	0,0000	0,7800									0,00	5080,32
				0,000	0,800	35,00	0,00	28,00	0,00	0,00	28,00		
6	635,00	0,0000	0,6600									0,00	5108,32
				0,000	0,880	45,00	0,00	39,60	0,00	0,00	39,60		
6	680,00	0,0000	0,6400									0,00	5147,92
				0,000	0,720	60,00	0,00	43,20	0,00	0,00	43,20		
6	740,00	0,0000	0,7200									0,00	5191,12
				0,000	0,650	35,00	0,00	22,75	0,00	0,00	22,75		
6	775,00	0,0000	0,8600									0,00	5213,87
				0,000	0,680	35,00	0,00	23,80	0,00	0,00	23,80		
6	810,00	0,0000	0,7200									0,00	5237,67
				0,000	0,790	43,50	0,00	34,37	0,00	0,00	34,37		
6	853,50	0,0000	0,8800									0,00	5272,04
				0,000	0,790	46,50	0,00	36,74	0,00	0,00	36,74		
6	900,00	0,0000	0,3200									0,00	5308,77
				0,000	0,800	22,50	0,00	18,00	0,00	0,00	18,00		
6	922,50	0,0000	0,4800									0,00	5326,77
				0,000	0,600	34,50	0,00	20,70	0,00	0,00	20,70		
6	957,00	0,0000	0,6400									0,00	5347,47
				0,000	0,400	132,00	0,00	52,80	0,00	0,00	52,80		

6	989,00	0,0000	0,5600									0,00	5400,27
				0,000	0,560	51,00	0,00	28,56	0,00	0,00	28,56		
7	40,00	0,0000	0,7400									0,00	5428,83
				0,000	0,600	39,00	0,00	23,40	0,00	0,00	23,40		
7	79,00	0,0000	0,9000									0,00	5452,23
				0,000	0,650	31,00	0,00	20,15	0,00	0,00	20,15		
7	110,00	0,0000	1,0200									0,00	5472,38
				0,000	0,820	34,00	0,00	27,88	0,00	0,00	27,88		
7	144,00	0,0000	0,6400									0,00	5500,26
				0,000	0,960	26,00	0,00	24,96	0,00	0,00	24,96		
7	170,00	0,0000	0,7200									0,00	5525,22
				0,000	0,830	48,00	0,00	39,84	0,00	0,00	39,84		
7	218,00	0,0000	0,9200									0,00	5565,06
				0,000	0,680	32,00	0,00	21,76	0,00	0,00	21,76		
7	250,00	0,0000	0,6200									0,00	5586,82
				0,000	0,820	47,50	0,00	38,95	0,00	0,00	38,95		
7	297,50	0,0000	0,9400									0,00	5625,77
				0,000	0,770	37,50	0,00	28,88	0,00	0,00	28,88		
7	335,00	0,0000	1,0200									0,00	5654,65
				0,000	0,780	40,00	0,00	31,20	0,00	0,00	31,20		
7	375,00	0,0000	0,8000									0,00	5685,85
				0,000	0,980	29,00	0,00	28,42	0,00	0,00	28,42		
7	404,00	0,0000	0,6000									0,00	5714,27
				0,000	0,910	46,00	0,00	41,86	0,00	0,00	41,86		
7	450,00	0,0000	0,7200									0,00	5756,13
				0,000	0,700	40,00	0,00	28,00	0,00	0,00	28,00		
7	490,00	0,0000	0,6400									0,00	5784,13
				0,000	0,660	27,50	0,00	18,15	0,00	0,00	18,15		
7	517,50	0,0000	0,5000									0,00	5802,28
				0,000	0,680	34,50	0,00	23,46	0,00	0,00	23,46		
7	552,00	0,0000	0,4800									0,00	5825,74
				0,000	0,570	14,50	0,00	8,27	0,00	0,00	8,27		
7	586,50	0,0000	0,6200									0,00	5834,00
				0,000	0,490	31,50	0,00	15,44	0,00	0,00	15,44		
7	618,00	0,0000	0,8200									0,00	5849,44
				0,000	0,550	30,00	0,00	16,50	0,00	0,00	16,50		
7	648,00	0,0000	0,6800									0,00	5865,94
				0,000	0,720	38,00	0,00	27,36	0,00	0,00	27,36		
7	686,00	0,0000	0,7800									0,00	5893,30
				0,000	0,750	20,00	0,00	15,00	0,00	0,00	15,00		
7	706,00	0,0000	0,9800									0,00	5908,30
				0,000	0,730	26,00	0,00	18,98	0,00	0,00	18,98		
7	732,00	0,0000	0,7600									0,00	5927,28
				0,000	0,880	28,00	0,00	24,64	0,00	0,00	24,64		
7	760,00	0,0000	1,2200									0,00	5951,92
				0,000	0,870	40,00	0,00	34,80	0,00	0,00	34,80		
7	800,00	0,0000	0,7400									0,00	5986,72
				0,000	0,990	22,00	0,00	21,78	0,00	0,00	21,78		
7	822,00	0,0000	1,0800									0,00	6008,50
				0,000	0,980	45,00	0,00	44,10	0,00	0,00	44,10		
7	867,00	0,0000	0,9400									0,00	6052,60
				0,000	0,910	36,00	0,00	32,76	0,00	0,00	32,76		
7	903,00	0,0000	0,8000									0,00	6085,36
				0,000	1,010	34,00	0,00	34,34	0,00	0,00	34,34		
7	937,00	0,0000	0,8600									0,00	6119,70
				0,000	0,870	22,00	0,00	19,14	0,00	0,00	19,14		

7	959,00	0,0000	0,8400									0,00	6138,84
				0,000	0,830	39,00	0,00	32,37	0,00	0,00	32,37		
7	990,00	0,0000	0,7200									0,00	6171,21
				0,000	0,850	50,00	0,00	42,50	0,00	0,00	42,50		
8	40,00	0,0000	0,8600									0,00	6213,71
				0,000	0,780	25,00	0,00	19,50	0,00	0,00	19,50		
8	65,00	0,0000	0,6800									0,00	6233,21
				0,000	0,790	35,00	0,00	27,65	0,00	0,00	27,65		
8	100,00	0,0000	0,9400									0,00	6260,86
				0,000	0,770	28,00	0,00	21,56	0,00	0,00	21,56		
8	128,00	0,0000	1,1200									0,00	6282,42
				0,000	0,810	37,00	0,00	29,97	0,00	0,00	29,97		
8	165,00	0,0000	0,8000									0,00	6312,39
				0,000	1,030	35,00	0,00	36,05	0,00	0,00	36,05		
8	200,00	0,0000	0,6400									0,00	6348,44
				0,000	0,960	24,00	0,00	23,04	0,00	0,00	23,04		
8	224,00	0,0000	0,7200									0,00	6371,48
				0,000	0,720	32,00	0,00	23,04	0,00	0,00	23,04		
8	256,00	0,0000	0,8600									0,00	6394,52
				0,000	0,680	39,24	0,00	26,68	0,00	0,00	26,68		
8	295,24	0,0000	0,7400									0,00	6421,20
				0,000	0,790	48,76	0,00	38,52	0,00	0,00	38,52		
8	344,00	0,0000	0,7800									0,00	6459,72
				0,000	0,800	24,50	0,00	19,60	0,00	0,00	19,60		
8	368,50	0,0000	1,1600									0,00	6479,32
				0,000	0,760	27,50	0,00	20,90	0,00	0,00	20,90		
8	396,00	0,0000	0,8800									0,00	6500,22
				0,000	0,970	23,00	0,00	22,31	0,00	0,00	22,31		
8	419,00	0,0000	0,6600									0,00	6522,53
				0,000	1,020	25,00	0,00	25,50	0,00	0,00	25,50		
8	444,00	0,0000	0,8600									0,00	6548,03
				0,000	0,770	23,00	0,00	17,71	0,00	0,00	17,71		
8	467,00	0,0000	1,2400									0,00	6565,74
				0,000	0,760	30,00	0,00	22,80	0,00	0,00	22,80		
8	497,00	0,0000	0,8600									0,00	6588,54
				0,000	1,050	53,00	0,00	55,65	0,00	0,00	55,65		
8	550,00	0,0000	0,5800									0,00	6644,19
				0,000	1,050	25,00	0,00	26,25	0,00	0,00	26,25		
8	575,00	0,0000	0,8800									0,00	6670,44
				0,000	0,720	40,00	0,00	28,80	0,00	0,00	28,80		
8	615,00	0,0000	0,4400									0,00	6699,24
				0,000	0,730	36,00	0,00	26,28	0,00	0,00	26,28		
8	651,00	0,0000	0,7200									0,00	6725,52
				0,000	0,660	49,00	0,00	32,34	0,00	0,00	32,34		
8	700,00	0,0000	0,9800									0,00	6757,86
				0,000	0,580	61,50	0,00	35,67	0,00	0,00	35,67		
8	761,50	0,0000	0,6400									0,00	6793,53
				0,000	0,850	58,50	0,00	49,73	0,00	0,00	49,73		
8	820,00	0,0000	0,7200									0,00	6843,26
				0,000	0,810	57,00	0,00	46,17	0,00	0,00	46,17		
8	877,00	0,0000	0,8800									0,00	6889,43
				0,000	0,680	13,00	0,00	8,84	0,00	0,00	8,84		
8	890,00	0,0000	0,0000									0,00	6898,27

6898,27 0,00 0,00 6898,27

Mirostaw Eulniewski

Pracownik kierownik budowy
 Specjalista konstr.-inżyn. w zakr. dróg
 Upr. Nr. UAN. 7342-108/94, Lom 33/86

TABELA PLANTOWANIA SKARP NASYPÓW

droga pow. Nr 2041B Kulesze Kościelne - Sokoly

Kilometr	Hektometr	Szerokość	Śr. szerokość	Odległość	Powierzchnia
		m.	m.	m	m2
0	350	0			
0	353,5	2,5	1,25	3,5	4
0	370,5	1,6	2,05	17	35
0	400	0,4	1	29,5	30
0	423,5	0,54	0,47	23,5	11
0	508	0,28	0,41	84,5	35
0	571	0,54	0,41	63	26
0	638,5	0,4	0,47	67,5	32
0	699	0,46	0,43	60,5	26
0	732,5	0,36	0,41	33,5	14
0	776,02	0,56	0,46	43,52	20
0	799,58	0,64	0,6	23,56	14
0	863	1,46	1,05	63,42	67
0	883,14	0,66	1,06	20,14	21
0	920	0,98	0,82	36,86	30
0	999,5	1,04	1,01	79,5	80
1	70	1,04	1,04	70,5	73
1	127,47	0,9	0,97	57,47	56
1	165	0,74	0,82	37,53	31
1	186	0,72	0,73	21	15
1	211	0,68	0,7	25	18
1	247	0,66	0,67	36	24
1	278	0,82	0,74	31	23
1	342	0,7	0,76	64	49
1	410	0,34	0,52	68	35

1	507	0,74	0,54	97	52
1	540	0,36	0,55	33	18
1	566	0,36	0,36	26	9
1	586	0,2	0,28	20	6
1	656,5	0,78	0,49	70,5	35
1	739,5	0,48	0,63	83	52
1	807	0,88	0,68	67,5	46
1	880	0,6	0,74	73	54
1	896,21	0,68	0,64	16,21	10
1	937,05	0,72	0,7	40,84	29
1	977,89	0,68	0,7	40,84	29
2	7,89	1,4	1,04	30	31
2	47	0,36	0,88	39,11	34
2	94	0,8	0,58	47	27
2	166	1,2	1	72	72
2	208,5	1,2	1,2	42,5	51
2	288	0,6	0,9	79,5	72
2	367	0,62	0,61	79	48
2	400,09	0,68	0,65	33,09	22
2	418	0,7	0,69	17,91	12
2	447	0,52	0,61	29	18
2	475	0,7	0,61	28	17
2	487	1,4	1,05	12	13
2	514,44	0,74	1,07	27,44	29
2	530	0,64	0,69	15,56	11
2	595	0,24	0,44	65	29
2	669	0,28	0,26	74	19
2	747	0,34	0,31	78	24

2	761	0,3	0,32	14	4
2	781,5	0,14	0,22	20,5	5
2	791,5	0,42	0,28	10	3
2	792	0	0,21	0,5	0
3	500	0	0	708	-
3	505	0	0	5	-
3	550	0,44	0,22	45	10
3	570,5	1,12	0,78	20,5	16
3	600	0,2	0,66	29,5	19
3	642	0,8	0,5	42	21
3	672	0,62	0,71	30	21
3	700	0,62	0,62	28	17
3	723,5	0,64	0,63	23,5	15
3	770	0,54	0,59	46,5	27
3	800	0,48	0,51	30	15
3	846	0,4	0,44	46	20
3	881	0,36	0,38	35	13
3	921	0,38	0,37	40	15
3	970	0,44	0,41	49	20
4	17	0,66	0,55	47	26
4	50	0,36	0,51	33	17
4	90,5	0,48	0,42	40,5	17
4	135	0,82	0,65	44,5	29
4	176	0,56	0,69	41	28
4	225	0,76	0,66	49	32
4	273	0,96	0,86	48	41
4	320	0,54	0,75	47	35
4	369	0,68	0,61	49	30

4	400	0,84	0,76	31	24
4	435	1,32	1,08	35	38
4	470	0,94	1,13	35	40
4	501,5	1	0,97	31,5	31
4	550	0,8	0,9	48,5	44
4	605	0,96	0,88	55	48
4	650	1,04	1	45	45
4	680	1	1,02	30	31
4	708	1,12	1,06	28	30
4	758	1,04	1,08	50	54
4	788	1,04	1,04	30	31
4	845	0,9	0,97	57	55
4	865	1,74	1,32	20	26
4	914	1,36	1,55	49	76
4	927	0,96	1,16	13	15
4	945	1	0,98	18	18
4	973	1,1	1,05	28	29
5	5	0,68	0,89	32	28
5	35	0,72	0,7	30	21
5	65	1,1	0,91	30	27
5	98	0,92	1,01	33	33
5	150	0,46	0,69	52	36
5	187	0	0,23	37	9
5	196	0	0	9	-
5	940	0	0	744	-
5	944	0,06	0,03	4	0
5	970	0,5	0,28	26	7
6	5	0,86	0,68	35	24

6	45	1,02	0,94	40	38
6	82	0,92	0,97	37	36
6	130	0,5	0,71	48	34
6	162	0,28	0,39	32	12
6	200	0,72	0,5	38	19
6	225	0,44	0,58	25	15
6	240	0,7	0,57	15	9
6	350	0,28	0,49	110	54
6	380	0,26	0,27	30	8
6	430	0,4	0,33	50	17
6	465	0,4	0,4	35	14
6	500	0,3	0,35	35	12
6	525	0,24	0,27	25	7
6	561,5	0,32	0,28	36,5	10
6	578	0,76	0,54	16,5	9
6	600	0,66	0,71	22	16
6	635	0,48	0,57	35	20
6	680	0,48	0,48	45	22
6	740	0,44	0,46	60	28
6	775	0,44	0,44	35	15
6	810	0,46	0,45	35	16
6	853,5	2,2	1,33	43,5	58
6	900	0,3	1,25	46,5	58
6	922,5	0,3	0,3	22,5	7
6	957	0,28	0,29	34,5	10
6	989	0,4	0,34	32	11
7	40	0,4	0,4	51	20
7	79	0,48	0,44	39	17

6	45	1,02	0,94	40	38
6	82	0,92	0,97	37	36
6	130	0,5	0,71	48	34
6	162	0,28	0,39	32	12
6	200	0,72	0,5	38	19
6	225	0,44	0,58	25	15
6	240	0,7	0,57	15	9
6	350	0,28	0,49	110	54
6	380	0,26	0,27	30	8
6	430	0,4	0,33	50	17
6	465	0,4	0,4	35	14
6	500	0,3	0,35	35	12
6	525	0,24	0,27	25	7
6	561,5	0,32	0,28	36,5	10
6	578	0,76	0,54	16,5	9
6	600	0,66	0,71	22	16
6	635	0,48	0,57	35	20
6	680	0,48	0,48	45	22
6	740	0,44	0,46	60	28
6	775	0,44	0,44	35	15
6	810	0,46	0,45	35	16
6	853,5	2,2	1,33	43,5	58
6	900	0,3	1,25	46,5	58
6	922,5	0,3	0,3	22,5	7
6	957	0,28	0,29	34,5	10
6	989	0,4	0,34	32	11
7	40	0,4	0,4	51	20
7	79	0,48	0,44	39	17

7	110	0,52	0,5	31	16
7	144	0,4	0,46	34	16
7	170	0,38	0,39	26	10
7	204	0,4	0,39	34	13
7	218	0,54	0,47	14	7
7	250	0,4	0,47	32	15
7	297,5	0,56	0,48	47,5	23
7	335	0,76	0,66	37,5	25
7	375	0,46	0,61	40	24
7	404	0,5	0,48	29	14
7	450	0,52	0,51	46	23
7	490	0,36	0,44	40	18
7	517,5	1,94	1,15	27,5	32
7	552	0,4	1,17	34,5	40
7	586,5	0,54	0,47	34,5	16
7	618	0,58	0,56	31,5	18
7	648	0,46	0,52	30	16
7	686	0,68	0,57	38	22
7	706	0,7	0,69	20	14
7	732	0,66	0,68	26	18
7	760	0,8	0,73	28	20
7	800	0,36	0,58	40	23
7	822	1,04	0,7	22	15
7	867	1,04	1,04	45	47
7	903	0,8	0,92	36	33
7	937	0,8	0,8	34	27
7	959	0,46	0,63	22	14
7	990	0,54	0,5	31	16

8	40	1,64	1,09	50	55
8	65	2,18	1,91	25	48
8	100	1,64	1,91	35	67
8	128	2,3	1,97	28	55
8	165	1,24	1,77	37	65
8	200	0,52	0,88	35	31
8	224	0,58	0,55	24	13
8	256	0,5	0,54	32	17
8	295,24	1,68	1,09	39,24	43
8	344	0,54	1,11	48,76	54
8	368,5	1,6	1,07	24,5	26
8	396	1,32	1,46	27,5	40
8	419	0,92	1,12	23	26
8	444	0,66	0,79	25	20
8	467	1,64	1,15	23	26
8	497	1,66	1,65	30	50
8	550	0,56	1,11	53	59
8	575	1	0,78	25	20
8	615	0,82	0,91	40	36
8	651	0,32	0,57	36	21
8	700	0,96	0,64	49	31
8	761,5	0,42	0,69	61,5	42
8	820	0,58	0,5	58,5	29
8	877	1,04	0,81	57	46
8	890	0	0,52	13	7

5 045

Mirosław Luniewski

Upław. proj. i kierow. budowy
Spec. konstr.-inżyn. w zakr. dróg
Upi. Nr. UAN. 7342-108/94. Łom 33/86

TABELA PLANTOWANIA SKARP WYKOPÓW

droga pow. Nr 2041B Kulesze Kościelne - Sokoly

Kilometr	Hektometr	Szerokość	Śr. szerokość	Odległość	Powierzchnia
		m.	m.	m	m2
0	350	0			
0	353,5	0,8	0,4	3,5	1
0	370,5	1,7	1,25	17	21
0	400	0	0,85	29,5	25
0	423,5	2	1	23,5	24
0	508	2,4	2,2	84,5	186
0	571	2,06	2,23	63	140
0	638,5	2,18	2,12	67,5	143
0	699	2,06	2,12	60,5	128
0	732,5	2,56	2,31	33,5	77
0	776,02	4,48	3,52	43,52	153
0	799,58	1,4	2,94	23,56	69
0	883,14	1,88	1,64	83,56	137
0	863	1,96	1,92	-20,14	39
0	920	0,8	1,38	57	79
0	999,5	1	0,9	79,5	72
1	70	0,76	0,88	70,5	62
1	127,47	2,4	1,58	57,47	91
1	145	2,96	2,68	17,53	47
1	165	2,52	2,74	20	55
1	186	1,14	1,83	21	38
1	211	0	0,57	25	14
1	247	1,92	0,96	36	35
1	278	0,58	1,25	31	39
1	342	2,08	1,33	64	85

1	410	2,7	2,39	68	163
1	507	2,92	2,81	97	273
1	540	2,7	2,81	33	93
1	566	2,58	2,64	26	69
1	586	1,64	2,11	20	42
1	656,5	2,1	1,87	70,5	132
1	739,5	0,52	1,31	83	109
1	807	0,72	0,62	67,5	42
1	880	1,76	1,24	73	91
1	896,21	2,58	2,17	16,21	35
1	937,05	2,18	2,38	40,84	97
1	977,89	1,68	1,93	40,84	79
2	7,89	2,08	1,88	30	56
2	47	1,2	1,64	39,11	64
2	94	0,7	0,95	47	45
2	166	1,7	1,2	72	86
2	208,5	1,24	1,47	42,5	62
2	288	1,54	1,39	79,5	111
2	367	1,06	1,3	79	103
2	400,09	0	0,53	33,09	18
2	487	0	0	86,91	-
2	514,44	2,62	1,31	27,44	36
2	530	2,4	2,51	15,56	39
2	595	3,06	2,73	65	177
2	669	2,68	2,87	74	212
2	747	1,36	2,02	78	158
2	761	1,4	1,38	14	19
2	781,5	0,64	1,02	20,5	21

2	791,5	0	0,32	10	3
3	500	0	0	708,5	-
3	505	0	0	5	-
3	550	1,6	0,8	45	36
3	570,5	1,04	1,32	20,5	27
3	600	0,84	0,94	29,5	28
3	642	2	1,42	42	60
3	672	0,9	1,45	30	44
3	700	0,82	0,86	28	24
3	723,5	5,9	3,36	23,5	79
3	770	1,04	3,47	46,5	161
3	800	0,78	0,91	30	27
3	846	1,4	1,09	46	50
3	881	1,2	1,3	35	46
4	176	0	0,6	295	177
4	225	0,8	0,4	49	20
4	273	0,6	0,7	48	34
4	320	1,44	1,02	47	48
4	369	1,2	1,32	49	65
4	400	0,84	1,02	31	32
4	435	0,62	0,73	35	26
4	470	0,7	0,66	35	23
4	501,5	1,28	0,99	31,5	31
4	550	1,08	1,18	48,5	57
4	605	0,6	0,84	55	46
4	650	0,6	0,6	45	27
4	680	0,84	0,72	30	22
4	708	1,1	0,97	28	27

4	758	1,08	1,09	50	55
4	788	2,12	1,6	30	48
4	845	1,12	1,62	57	92
4	865	0	0,56	20	11
4	914	0	0	49	-
4	927	2,08	1,04	13	14
4	945	2,96	2,52	18	45
4	973	2,32	2,64	28	74
5	5	1,28	1,8	32	58
5	35	1,26	1,27	30	38
5	65	0,4	0,83	30	25
5	98	1	0,7	33	23
5	150	0,86	0,93	52	48
5	187	1,24	1,05	37	39
5	196	0	0,62	9	6
5	940	0	0	744	-
5	944	0	0	4	-
5	970	0	0	26	-
6	6	0	0	36	-
6	45	0	0	39	-
6	82	0,4	0,2	37	7
6	130	1,2	0,8	48	38
6	162	1,48	1,34	32	43
6	200	2,36	1,92	38	73
6	225	2,72	2,54	25	64
6	240	2,56	2,64	15	40
6	350	2,86	2,71	110	298
6	380	1,84	2,35	30	71

6	380	1,74	1,79	0	-
6	430	1,02	1,38	50	69
6	465	1,54	1,28	35	45
6	500	1,78	1,66	35	58
6	525	1,84	1,81	25	45
6	561,5	1,9	1,87	36,5	68
6	578	1,36	1,63	16,5	27
6	600	1,44	1,4	22	31
6	635	0	0,72	35	25
6	680	0	0	45	-
6	989	0,86	0,43	309	133
7	40	1,16	1,01	51	52
7	79	1	1,08	39	42
7	110	1,36	1,18	31	37
7	144	1,4	1,38	34	47
7	170	1,04	1,22	26	32
7	218	1,22	1,13	48	54
7	250	1,12	1,17	32	37
7	297,5	1,46	1,29	47,5	61
7	335	0,68	1,07	37,5	40
7	375	1,56	1,12	40	45
7	404	1,92	1,74	29	50
7	450	3,36	2,64	46	121
7	490	3	3,18	40	127
7	517,5	0	1,5	27,5	41
8	200	0	0	682,5	-
8	224	0,78	0,39	24	9
8	256	1,2	0,99	32	32

8	295,24	0,94	1,07	39,24	42
8	344	0	0,47	48,76	23
8	368,5	0,7	0,35	24,5	9
8	396	1,2	0,95	27,5	26
8	419	1,1	1,15	23	26
8	444	0,86	0,98	25	25
8	567	0,92	0,89	123	109
8	497	0,76	0,84	-70	- 59
8	550	2,34	1,55	53	82
8	575	0	1,17	25	29
8	615	1,7	0,85	40	34
8	651	1,16	1,43	36	51
8	700	2,1	1,63	49	80
8	761,5	2,16	2,13	61,5	131
8	820	2,5	2,33	58,5	136
8	877	1,76	2,13	57	121
8	890	1,2	1,48	13	19

8 755

Miroslaw Eupniewski

Upraw. proj. i kierow. budowy
Spec. konstr.-inżyn. w zakr. dróg
Upr. Nr. UAN. 7342-108/94, Łom 33/86

WYKAZ DRZEW DO KARCZOWANIA
podczas przebudowy dr. powiatowej Nr 2041B Kulesze Kościelne - Sokoły

Lp	Lokalizacja od km do km	Gatunek drzewa	Średnica drzewa cm	Ilość sztuk	Uwagi
STRONA PRAWA					
1	1+001,50	sosna	20	1	samosiew
2	1+179,50	sosna	15	1	samosiew
3	1+182	sosna	25	1	samosiew
4	1+439,50	sosna	30	1	samosiew
5	1+610	sosna	20	1	samosiew
6	1+644	sosna	15	1	samosiew
7	1+710	sosna	15	1	samosiew
8	1+721,50	topola	100	1	
9	2+153	brzoza	25	1	
10	2+325	grab	15	1	
11	2+549 – 2+593,70	sosna	25	5	samosiew
		brzoza	15	2	samosiew
		sosna	15	2	samosiew
12	2+727,50	brzoza	15	1	samosiew
STRONA LEWA					
13	1+108	jesion	90	1	
14	1+137,50	topola	80	1	
15	1+151	topola	100	1	
16	1+892	topola	150	1	
17	2+541	topola	100	1	
18	2+549	topola	80	1	
19	2+573	topola	100	1	
20	2+587,50	topola	100	1	

Razem: - drzewa o średnicy: 16 - 25 cm szt - 18
26 - 35 cm szt - 1
76 - 100 cm szt - 8
150 cm szt - 1

Miroslaw Luniewski

Uprawn. projekt. i kier. w. budowy
Spec. konstr. w zakr. dróg
reg. Nr UAN. 7342-108/94, Lom 33/88

WYKAZ KARP DO KARCZOWANIA

podczas przebudowy dr. powiatowej Nr 2041B Kulesze Kościelne - Sokoły

Lp	Lokalizacja od km do km	Średnica karpy cm	Ilość sztuk	Uwagi
		STRONA PRAWA		
1	1+615 – 1+833	100	5	
		150	9	
		120	6	
2	2+282	120	1	
3	2+335 – 2+344	150	2	
4	2+536,50	80	1	
5	7+064,50	100	1	
		STRONA LEWA		
6	1+381,50	30	2	
7	2+182	150	1	
8	5+956,50	30	4	
9	6+007,50	30	1	
10	6+142 – 6+160	30	8	
11	2+298 – 6+444	150	6	
12	7+064,50	100	1	

Razem: - karpy o średnicy: 30 cm szt - 15
76 - 100 cm szt - 8
101 - 120 cm szt - 7
150 cm szt - 18

Mirosław Łuniewski
Uprawn. proj. i kierow. budowy
drog, konstr. inżyn. w zakr. dróg
Cp. Nr. UAN. 7342-108/94, Łom 33/8r

WYKAZ ZJAZDÓW DO WYKONANIA

podczas przebudowy dr. pow. Nr 2041B Kulesze Kościelne - Sokoły

Lp	Km	Wymiary nawierzchni na zjeździe	Wjazd do :	Przepusty z rur Ø i długość m	Uwagi
1	0+422,50	5,0x5,0=25,0	posesji	założyć Ø 40 cm L=7,0 m	
2	0+445	5,0x5,0=25,0	posesji	założyć Ø 40 cm L=7,0 m	
3	0+490	5,0x5,0=25,0	posesji	założyć Ø 40 cm L=7,0 m	
4	0+511,50	5,0x5,0=25,0	posesji	założyć Ø 40 cm L=7,0 m	
5	0+558	5,0x5,0=25,0	posesji	założyć Ø 40 cm L=7,0 m	
6	0+625	5,0x5,0=25,0	pola	założyć Ø 40 cm L=7,0 m	
7	0+744,50	-	dr. gminna	założyć Ø 40 cm L=12,50 m, wyk. podbudowę żwirową grub. 20 cm i naw. bitum.grub.4+4 cm 12,0x5,0+(144-113):4x2=75,50 m ² naw. bitum.grub.4+4 cm 20,0x5,0+(144-113):4x2=107,50 m ²	
8	0+806	-	dr. pow.	założyć Ø 40 cm L=7,0 m	
9	0+827	5,0x4,0=20,0	pola	założyć Ø 40 cm L=7,0 m	
10	0+918	5,0x4,0=20,0	pola	założyć Ø 40 cm L=7,0 m	
11	1+143	5,0x6,0=30,0	pola	założyć Ø 40 cm L=7,0 m	
12	1+269,50	5,0x5,0=25,0	pola	założyć Ø 40 cm L=7,0 m	
13	1+565	5,0x5,0=25,0	pola	założyć Ø 40 cm L=7,0 m	
14	1+639	5,0x5,0=25,0	pola	założyć Ø 40 cm L=7,0 m	
15	1+772	5,0x4,0=20,0	pola	założyć Ø 40 cm L=7,0 m	
15	1+937	-	dr. gminna	założyć Ø 40 cm L=10,00 m wyk. podbudowę żwirową grub. 20 cm i naw. bitum.grub.4+4 cm 11,0x5,0+(144-113):4x1+(324-245):4x1=80,25 m ²	
16	2+203	5,0x4,0=20,0	pola	założyć Ø 40 cm L=7,0 m	
17	2+417	-	dr. gminna	założyć Ø 40 cm L=10,00 m wyk. podbudowę żwirową grub. 20 cm i naw. bitum.grub.4+4 cm 5,0x4,0+(144-113):4x2=35,50 m ²	
18	2+598	5,0x6,0=30,0	pola	założyć Ø 40 cm L=7,0 m	
19	3+593	3,0x 6,0=18,0	masztu	ist. Ø 40 cm L=6,0 m – stan dobry rozebrać krawężniki betonowe 17,0 m	

20	3+608		antenowego	i ponownie ułożyć	
21	3+710	5,0x5,0=25,0	pola	założyć Ø 40 cm L=7,0 m	
22	4+012	5,0x5,0=25,0	pola	założyć Ø 40 cm L=7,0 m	
23	4+051	5,0x3,0=15,0	pola	-	
24	4+200	5,0x3,0=15,0	pola	-	
25	4+317	5,0x3,0=15,0	pola	-	
26	4+353	5,0x3,0=15,0	pola	-	
27	4+391	5,0x3,0=15,0	pola	-	
28	4+494	5,0x3,0=15,0	pola	-	
29	4+604	5,0x4,0=20,0	pola	założyć Ø 40 cm L=7,0 m	
30	4+720	5,0x4,0=20,0	pola	-	
31	4+795	5,0x4,0=20,0	pola	-	
32	4+876	5,0x4,0=20,0	pola	założyć Ø 40 cm L=7,0 m	
33	4+950	5,0x3,0=15,0	pola	założyć Ø 40 cm L=7,00 m	
34	5+058	5,0x5,0=25,0	posesji	założyć Ø 40 cm L=7,0 m	
35	5+090	7,0x4,0=28,0	posesji	założyć Ø 40 cm L=10,00 m	
36	6+060	5,0x4,0=20,0	pola	ist. Ø 40 cm L=4,0 m rozebrać, założyć Ø 40 cm L=7,0 m	
37	6+086	5,0x4,0=20,0	pola	założyć Ø 40 cm L=10,0 m	
38	6+165	5,0x4,0=20,0	pola	założyć Ø 40 cm L=7,0 m	
39	6+200	5,0x5,0=25,0	pola	założyć Ø 40 cm L=10, m	
40	6+290	7,0x3,0=21,0	pola	założyć Ø 40 cm L=6,0 m	
41	6+334	5,0x4,0=20,0	pola	założyć Ø 40 cm L=7,0 m	
42	6+376	5,0x4,0=20,0	pola	-	
43	6+430	-	dr.gm.	wyk. podbudowę żwirową grub. 20 cm i naw. bitum.grub.4+4 cm 5,0x7,0+(196-154):4x2=56,00 m ²	
44	6+746	5,0x5,0=25,0	pola	-	
45	6+817	5,0x4,0=20,0	pola	-	
46	6+987	5,0x5,0=25,0	dr. gm.	wyk. podbudowę żwirową grub. 20 cm i naw. bitum.grub.4+4 cm 5,0x7,0+(196-154):4x2=56,00 m ²	
47	7+172	5,0x7,0=35,0	pola	-	
48	7+280	5,0x7,0=35,0	pola	-	
49	7+322	5,0x4,0=20,0	pola	-	
50	7+903	-	dr.gm.	wyk. podbudowę żwirową grub. 20 cm i naw. bitum.grub.4+4 cm 5,0x4,0+(144-113):4x2=35,50	

51	7+939	5,0x5,0=25,0	pola	-	-
52	7+965	5,0x3,0=15,0	pola	-	-
53	8+018	5,0x4,0=20,0	pola	-	-
54	8+106	5,0x4,0=20,0	pola	-	-
55	8+342	5,0x4,0=20,0	pola	-	-
56	8+762	5,0x4,0=20,0	pola	-	-
STRONA LEWA					
57	0+422,50	5,0x5,0=25,0	pola	założyć Ø 40 cm L=7,0 m,	
58	0+504	5,0x5,0=25,0	pola	założyć Ø 40 cm L=7,0 m	
59	0+574,50	5,0x6,0=30,0	pola	założyć Ø 40 cm L=7,0 m	
60	0+635	5,0x7,0=35,0	pola	założyć Ø 40 cm L=10,0 m	
61	0+741	5,0x5,0=25,0	pola	założyć Ø 40 cm L=7,0 m	
62	0+924	5,0x4,0=20,0	pola	założyć Ø 40 cm L=7,0 m	
63	1+100	5,0x5,0=25,0	pola	założyć Ø 40 cm L=7,0 m	
64	1+187	-	pola	-	
65	1+286	-	dr. gminna	ist. Ø 40 cm L=11,0 m rozebrać, założyć Ø 40 cm L=12,0 m wyk. podbudowę żwirową grub. 20 cm i naw. bitum. grub. 4+4 cm 12,0x5,0+(144-113):4x2=65,50 m ²	
66	1+515,00	5,0 x4,0=20,0	pola	założyć Ø 40 cm L=10,0 m	
67	1+666	5,0 x4,0=20,0	pola	założyć Ø 40 cm L=70 m	
88	1+880	5,0 x5,0=25,0	pola	założyć Ø 40 cm L=7,0 m	
69	2+212	5,4 x4,0=20,0	pola	ist. Ø 40 cm L=4,0 m rozebrać, założyć Ø 40 cm L=7,0 m	
70	2+300	5,0x4,0=20,0	pola	założyć Ø 40 cm L=7,0 m	
71	2+438	5,0x4,0=20,0	pola	-	
72	2+506	5,0x4,0=20,0	pola	założyć Ø 40 cm L=7,0 m	
73	2+596	5,0x4,0=20,0	pola	założyć Ø 40 cm L=7,0 m	
74	2+708	5,0x5,0=25,0	pola	założyć Ø 40 cm L=7,0 m	
75	3+920	5,0x4,0=20,0	pola	założyć Ø 40 cm L=10,0 m, wyk. podbudowę żwirową grub. 20 cm i naw. bitum. grub. 4+4 cm 6,0x5,0+(144-113):4x2=45,50 m ²	
76	4+168	-	dr. gm	-	

77	4+237	5,0x4,0=20,0	pola	założyć Ø 40 cm L=7,0 m
78	4+502	5,0x4,0=20,0	pola	ist. Ø 40 cm L=6,0 m rozebrać, założyć Ø 40 cm L=7,0 m
79	4+603	5,0x3,0=15,0	pola	założyć Ø 40 cm L=7,0 m
80	4+729	4,0x8,0=32,0	pola	założyć Ø 40 cm L=10,0 m
81	4+795	5,0x4,0=20,0	pola	ist. Ø 40 cm L=11,0 m rozebrać, założyć Ø 40 cm L=7,0 m
82	4+828	5,0x4,0=20,0	pola	założyć Ø 40 cm L=7,0 m
83	4+889	5,0x4,0=20,0	pola	założyć Ø 40 cm L=10,0 m
84	4+960	5,0x 4,0=20,0	pola	założyć Ø 40 cm L=7,0 m
85	5+005	5,0x4,0=20,0	pola	założyć Ø 40 cm L=7,0 m
86	6+126	4,0x8,0=32,0	pola	założyć Ø 40 cm L=7,0 m
87	6+260	5,0x3,0=15,0	pola	założyć Ø 40 cm L=10,0 m
88	6+305	5,0x8,0=40,0	pola	-
89	6+405	7,0x3,0=21,0	pola	ist. Ø 40 cm L=4,0 rozebrać, założyć Ø 40 cm L=10,0 m
90	6+473	5,0x4,0=20,0	pola	założyć Ø 40 cm L=10,0 m
91	6+503	5,0x8,0=40,0	pola	założyć Ø 40 cm L=7,0 m
92	6+551	5,0x4,0=20,0	pola	założyć Ø 40 cm L=10,0 m
93	6+590	5,0x4,0=20,0	pola	założyć Ø 40 cm L=7,0 m
94	6+676	5,0x4,0=20,0	pola	założyć Ø 40 cm L=7,0 m
95	6+752	5,0x4,0=20,0	pola	założyć Ø 40 cm L=7,0 m
96	6+835	5,0x4,0=20,0	pola	założyć Ø 40 cm L=7,0 m
97	7+110	5,0x4,0=20,0	pola	założyć Ø 40 cm L=7,0 m
98	7+182	5,0x4,0=20,0	pola	założyć. Ø 40 cm L=7,0 m
99	7+293	5,0x3,0=15,0	dr. gm	założyć Ø 40 cm L=7,0 m
100	7+332	-		ist. PCV o Ø 40 cm L=7,0 m – stan dobry, wyk. podbudowę żwirową grub. 20 cm i naw. bitum. grub.4+4 cm 5,0x3,5+(144-113):4x2=33,00 m2
101	7+493	5,0x4,0=20,0	pola	założyć Ø 40 cm L=7,0 m
102	7+919	5,0x5,0=25,0	pola	założyć Ø 40 cm L=7,0 m
103	7+960	5,0x4,0=20,0	pola	założyć Ø 40 cm L=7,0 m
104	8+035	5,0x5,0=25,0	pola	-
105	8+102	5,0x5,0=25,0	pola	-
106	8+148	5,0x5,0=25,0	pola	założyć Ø 40 cm L=7,0 m
107	8+310	8,0x3,0=24,0	pola	założyć Ø 40 cm L=10,0 m
108	8+445	5,0x4,0=20,0	pola	ist. Ø 40 cm L=5,0 rozebrać, założyć Ø 40 cm L=7,0 m
109	8+597	5,0x5,0=25,0	pola	ist. Ø 40 cm L=5,0 rozebrać, założyć Ø 40 cm L=7,0 m
110	8+758	-	dr. gm.	wyk. podbudowę żwirową grub. 20 cm i naw. bitum. grub.4+4 cm 5,0x5,0+(144-113):4x2=40,50 m2

- Razem: - powierzchnia nawierzchni żwirowej grubości 10 cm do wykonania m² - 2231,00
- długość przepustów z rur betonowych Ø 40 cm do rozebrania m - 50,0
- długość przepustów z rur „PHED Pecor-Optima” Ø 40 cm do wbudowania m - 586,5
- powierzchnia nawierzchni bitumicznej grub. 4+4 cm do wykonania m² - 630,75
- powierzchnia podbudowy z pospółki grub. 20 cm do wykonania m² - 523,25
- ilość ścianek na wlotach i wylotach przepustów szt - 154

Mirostaw Eymowski

Uprawn. proj. kierow. budowy
Specj. konstr. inżyn. w zakr. drog.
Lpbr. Nr. UAN. 7942-108/94, Liczn. 33/88